



Filtry siatkowe Profit można stosować w układach rurowych wrażliwych na występowanie zanieczyszczeń w medium roboczym. Odfiltrowują cząstki stałe w celu ochrony pozostałych urządzeń w układzie, takich jak zawory alarmowe, przed uszkodzeniem lub nieprawidłową pracą. Typ DYST-1/2 jest wyposażony w gwint wewnętrzny po obu stronach. Filtry siatkowe są zaprojektowane w sposób umożliwiający czyszczenie bez demontażu z układu rurowego.

Charakterystyka

- Do użytku w pomieszczeniach i na zewnątrz.
- Urządzenie nadaje się do stosowania w rurach poziomych i pionowych z filtrem zawsze skierowanym w dół.
- Kierunek przepływu jest jasno oznaczony strzałką na korpusie zaworu.
- Montaż: należy zapewnić wystarczającą przestrzeń umożliwiającą demontaż koszyka filtra do konserwacji.
- Gwint: gwint wewnętrzny zgodny z normą.

Ciśnienie robocze

Maks. 2,07 MPa / 20,7 bar / 300 psi.

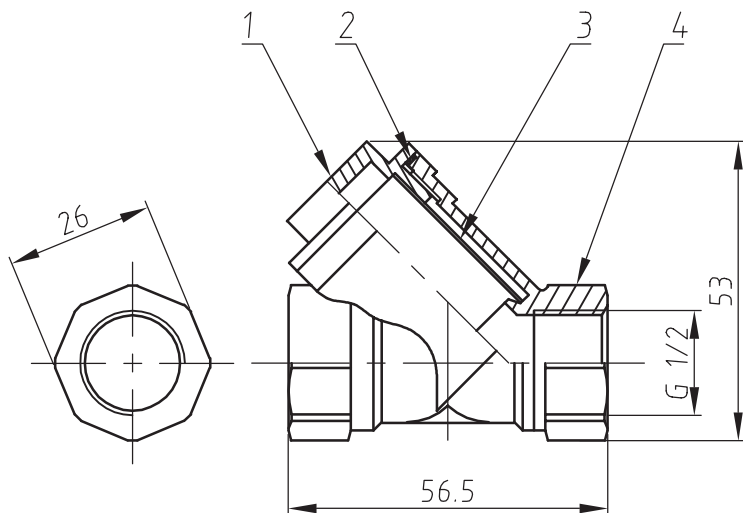
Temperatura robocza

Od -10°C do +120°C.

Oznaczenie

1/2" – 300 psi.

Wymiary i materiały



Pozycja	Nazwa części	Materiał
1	Pokrywa	Mosiądz
2	Podkładka	PTFE
3	Siatka	SS304
4	Korpus	Mosiądz

Instrukcja konserwacji i czyszczenia

Sitka należy regularnie sprawdzać i czyścić podczas regularnych przeglądów instalacji tryskaczowej. Działania należy powierzyć pracownikom przeszkolonym zgodnie z lokalnymi przepisami.

Kroki:

- Zwolnić ciśnienie w układzie, zamknąć dopływ wody.
- Pokrywa filtra jest wyposażona w korek spustowy do otwarcia przed otwarciem pokrywy. Odkręcić pokrywę otworu spustowego.
- Oczyszczyć siatkę z zanieczyszczeń.
- Zamontować ponownie i przywrócić do eksploatacji.

INFORMACJE OGÓLNE

- Instalatorzy powinni być przeszkoleni lub dysponować doświadczeniem w zakresie instalacji i zrozumienia sposobu działania urządzenia.
- Przed przystąpieniem do montażu, demontażu lub regulacji produktów firmy Profit należy przeczytać ze zrozumieniem całość dokumentacji technicznej i instrukcję montażu.
- Przed przystąpieniem do montażu, demontażu lub regulacji produktów firmy Profit należy odprowadzić wodę z instalacji tryskaczowej i usunąć ciśnienie z układu.
- Nie wolno wykonywać żadnych pracy przy układach rurowych pod ciśnieniem lub wypełnionych wodą.
- Firma Piping Logistics zastrzega sobie prawo do zmiany specyfikacji, projektu i/lub standardowo stosowanego osprzętu produktów bez uprzedzenia oraz z wyłączeniem jakichkolwiek zobowiązań.
- Należy stosować niezbędne środki ochrony indywidualnej (ŚOI), aby uniknąć obrażeń ciała (kask, obuwie ochronne i okulary ochronne, rękawice Profit).



Niezastosowanie się do tych instrukcji może skutkować śmiercią lub poważnymi obrażeniami ciała, albo też uszkodzeniem mienia.

Zalecamy przechowywanie naszych produktów w suchym, zamkniętym pomieszczeniu.

Po zamontowaniu w naziemnej instalacji tryskaczowej produkty nie wymagają konserwacji.

TABELA WERSJI

Data	△	Uwagi
2024/08/13		Wersja pierwsza.