

Przedział rozmiarów: 3" – 8"



Produkt Profit DIAP-DV to gumowa membrana wykonywana na zamówienie w celu dopasowania do powietrznych zaworów alarmowych zwrotnych Profit Typ DGACV i DFACV. Jest to dostępna opcjonalnie część zamienna na potrzeby czynności konserwacyjnych.

Ciśnienie robocze

Maks. 2,07 MPa / 20,7 bar / 300 psi.

Temperatura robocza

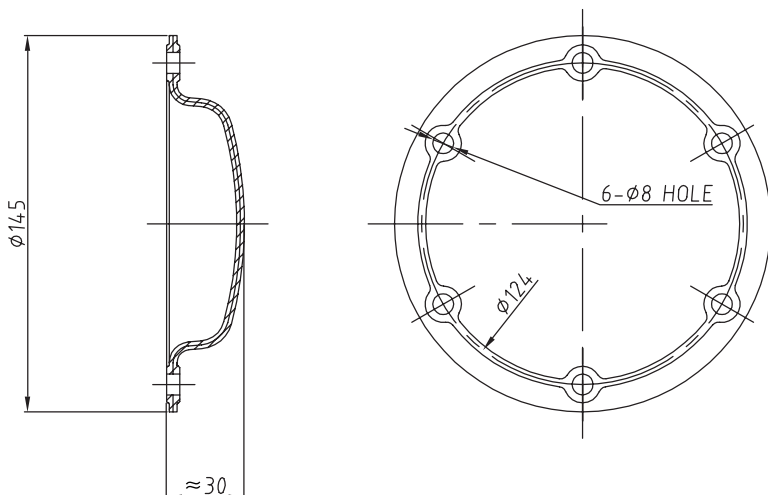
Maks. 50°C.

Materiał

Tworzywo EPDM wzmocnione nylonem.

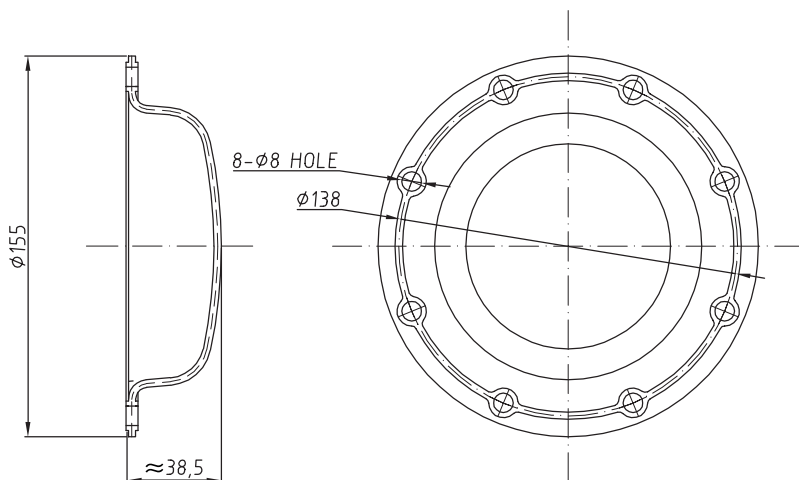
Wymiary DIAP-DV-3-4

Do zaworów powietrznych typu DGACV i DFACV 3" oraz 4".



Wymiary DIAP-DV-6-8

Do zaworów powietrznych typu DGACV i DFACV 6" oraz 8".



INFORMACJE OGÓLNE

- Instalatorzy powinni być przeszkoleni lub dysponować doświadczeniem w zakresie instalacji i zrozumienia sposobu działania urządzenia.
- Przed przystąpieniem do montażu, demontażu lub regulacji produktów firmy Profit należy przeczytać ze zrozumieniem całość dokumentacji technicznej i instrukcję montażu.
- Przed przystąpieniem do montażu, demontażu lub regulacji produktów firmy Profit należy odprowadzić wodę z instalacji tryskaczowej i usunąć ciśnienie z układu.
- Nie wolno wykonywać żadnych prac przy układach rurowych pod ciśnieniem lub wypełnionych wodą.
- Firma Piping Logistics zastrzega sobie prawo do zmiany specyfikacji, projektu i/lub standardowo stosowanego osprzętu produktów bez uprzedzenia oraz z wyłączeniem jakichkolwiek zobowiązań.
- Należy stosować niezbędne środki ochrony indywidualnej (ŚOI), aby uniknąć obrażeń ciała (kask, obuwie ochronne i okulary ochronne, rękawice Profit).



Niezastosowanie się do tych instrukcji może skutkować śmiercią lub poważnymi obrażeniami ciała, albo też uszkodzeniem mienia.

Zalecamy przechowywanie naszych produktów w suchym, zamkniętym pomieszczeniu.

Po zamontowaniu w naziemnej instalacji tryskaczowej produkty nie wymagają konserwacji.

TABELA WERSJI

Data	△	Uwagi
2024/08/13		Wersja pierwsza.