



Mosiężne zawory zwrotne Profit typu DCV-DV-1/2 to zawory zwrotne typu tarczowego, które umożliwiają przepływ wody w jednym kierunku. Zawory są przeznaczone do stosowania w zespołach zaworów powietrznych Profit.

### Charakterystyka

- Do użytku w pomieszczeniach.
- Szczelne osadzenie i doskonała szczelność przy niskim ciśnieniu różnicowym.
- Tarcza zaworu ze sprężyną zapewnia dynamiczną pracę.
- Dopuszczalny montaż w rurach poziomych i pionowych.
- Do montażu należy stosować odpowiedni uszczelniacz połączeń gwintowanych.

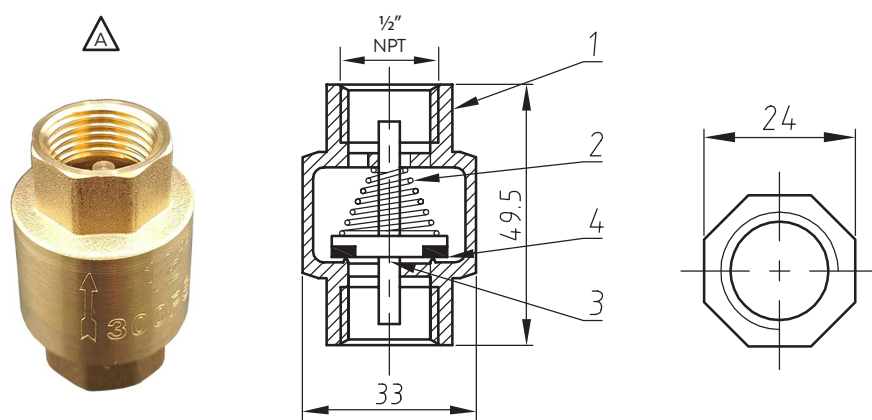
### Ciśnienie robocze

2,07 MPa / 20,7 bar / 300 psi.

### Temperatura robocza

Od 0°C do +50°C.

### Wymiary i materiały



Pozycja	Nazwa części	Materiał
1	Pokrywa	Mosiądz
2	Sprężyna	SS304
3	Tarcza	Mosiądz
4	Uszczelnienie	EPDM



### Montaż

- Kontrola przed montażem Lista kontrolna:
  1. Wymiana: należy zwolnić ciśnienie w układzie rurowym i usunąć medium z rur przed rozpoczęciem montażu.
  2. Należy sprawdzić, czy dostępna długość odpowiada całkowitej długości zaworu.
  3. Należy sprawdzić, czy korpus zaworu i przylegające do niego rury są czyste wewnątrz i wolne od kurzu oraz zanieczyszczeń.
  4. Należy przestrzegać określonego kierunku przepływu zaworu podczas montażu.
  5. Na korpusie zaworu znajduje się wyraźne oznaczenie kierunku przepływu strzałką.
  6. Montaż należy powierzyć osobie wykwalifikowanej do wykonywania prac tego rodzaju.



### Konserwacja

- Po montażu zawory DCV-DV-1/2 nie wymagają czynności konserwacyjnych. W razie wystąpienia poważnych problemów technicznych zalecamy kontakt z działem technicznym firmy Piping Logistics.

### INFORMACJE OGÓLNE

- Instalatorzy powinni być przeszkoleni lub dysponować doświadczeniem w zakresie instalacji i zrozumienia sposobu działania urządzenia.
- Przed przystąpieniem do montażu, demontażu lub regulacji produktów firmy Profit należy przeczytać ze zrozumieniem całość dokumentacji technicznej i instrukcję montażu.
- Przed przystąpieniem do montażu, demontażu lub regulacji produktów firmy Profit należy odprowadzić wodę z instalacji tryskaczowej i usunąć ciśnienie z układu.
- Nie wolno wykonywać żadnych prac przy układach rurowych pod ciśnieniem lub wypełnionych wodą.
- Firma Piping Logistics zastrzega sobie prawo do zmiany specyfikacji, projektu i/lub standardowo stosowanego osprzętu produktów bez uprzedzenia oraz z wyłączeniem jakichkolwiek zobowiązań.
- Należy stosować niezbędne środki ochrony indywidualnej (ŚOI), aby uniknąć obrażeń ciała (kask, obuwie ochronne i okulary ochronne, rękawice Profit).



**Niezastosowanie się do tych instrukcji może skutkować śmiercią lub poważnymi obrażeniami ciała, albo też uszkodzeniem mienia.**

**Zalecamy przechowywanie naszych produktów w suchym, zamkniętym pomieszczeniu.**

**Po zamontowaniu w naziemnej instalacji tryskaczowej produkty nie wymagają konserwacji.**

### TABELA WERSJI

Data	△	Uwagi
2024/08/13		Wersja pierwsza.
30/08/2024	A	Strona 1 - dodano NPT na rysunku.