



Mosiężne zawory zwrotne Profit typu ADCV-1/2 są automatycznymi zaworami zwrotnymi, które umożliwiają przepływ wody w jednym kierunku. Zawory są przeznaczone do stosowania w zespołach zaworów powietrznych Profit.

Charakterystyka

- Do użytku w pomieszczeniach.
- ⚠ • Do montażu w najniższym punkcie instalacji, działa wydajnie, gdy jest zainstalowany w rurze poziomej.
- Zawór zwrotny zamyka się przy wzroście natężenia przepływu i otwiera automatycznie przy obniżeniu ciśnienia.
- Do montażu należy stosować odpowiedni uszczelniacz połączeń gwintowanych.
- Przycisk ręcznego zwalniania może być stosowany do sprawdzania, czy w układzie rurowym jest ciśnienie.

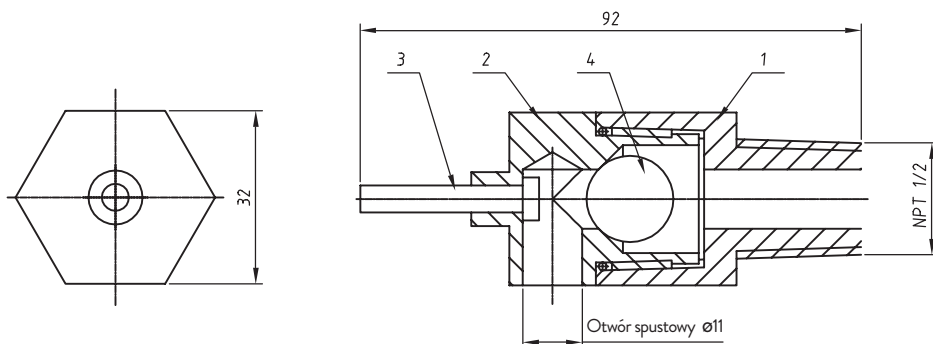
Ciśnienie robocze

2,07 MPa / 20,7 bar / 300 psi.

Temperatura robocza

Od 0°C do +50°C.

Wymiary i materiały



Pozycja	Nazwa części	Materiał
1	Korpus	Mosiądz
2	Pokrywa	Mosiądz
3	Trzpień	Mosiądz
4	Kula	Guma



Montaż

- Kontrola przed montażem Lista kontrolna:
 1. Wymiana: należy zwolnić ciśnienie w układzie rurowym i usunąć medium z rur przed rozpoczęciem montażu.
 2. Należy sprawdzić, czy korpus zaworu i przylegające do niego rury są czyste wewnątrz i wolne od kurzu oraz zanieczyszczeń.
 3. Montaż należy powierzyć osobie wykwalifikowanej do wykonywania prac tego rodzaju.



Konserwacja

- Po montażu zawory ADCV-1/2 nie wymagają czynności konserwacyjnych. W razie wystąpienia poważnych problemów technicznych zalecamy kontakt z działem technicznym firmy Piping Logistics.

INFORMACJE OGÓLNE

- Instalatorzy powinni być przeszkoleni lub dysponować doświadczeniem w zakresie instalacji i zrozumienia sposobu działania urządzenia.
- Przed przystąpieniem do montażu, demontażu lub regulacji produktów firmy Profit należy przeczytać ze zrozumieniem całość dokumentacji technicznej i instrukcję montażu.
- Przed przystąpieniem do montażu, demontażu lub regulacji produktów firmy Profit należy odprowadzić wodę z instalacji tryskaczowej i usunąć ciśnienie z układu.
- Nie wolno wykonywać żadnych prac przy układach rurowych pod ciśnieniem lub wypełnionych wodą.
- Firma Piping Logistics zastrzega sobie prawo do zmiany specyfikacji, projektu i/lub standardowo stosowanego osprzętu produktów bez uprzedzenia oraz z wyłączeniem jakichkolwiek zobowiązań.
- Należy stosować niezbędne środki ochrony indywidualnej (ŚOI), aby uniknąć obrażeń ciała (kask, obuwie ochronne i okulary ochronne, rękawice Profit).



Niezastosowanie się do tych instrukcji może skutkować śmiercią lub poważnymi obrażeniami ciała, albo też uszkodzeniem mienia.

Zalecamy przechowywanie naszych produktów w suchym, zamkniętym pomieszczeniu.

Po zamontowaniu w naziemnej instalacji tryskaczowej produkty nie wymagają konserwacji.

TABELA WERSJI

Data	△	Uwagi
2024/08/13		Wersja pierwsza.
2024/08/30	A	Strona 1 - Dodatkowe informacje.