

## INFORMACJE OGÓLNE - PRZED ROZPOCZĘCIEM

- Instalatorzy powinni zostać przeszkoleni lub mieć doświadczenie w instalacji i zrozumieniu produktu.
- Przeczytać i zrozumieć wszystkie dane techniczne i instrukcje instalacji przed próbą zainstalowania, usunięcia lub dostosowania produktów rurowych Profit.
- Przed przystąpieniem do montażu, demontażu lub regulacji jakichkolwiek produktów rurowych Profit należy rozhermetyzować i opróżnić system instalacji tryskaczy.
- Nigdy nie pracuj na systemach rurowych, które są pod ciśnieniem i / lub są wypełnione wodą.
- Używaj niezbędnych środków ochrony indywidualnej (ŚOI), aby uniknąć obrażeń ciała (kask, obuwie ochronne, okulary ochronne, rękawice Profit).
- Użyj odpowiedniego oprzyrządowania:
  - Miernik rowków Profit i / lub narzędzia do centrowania
  - Klucz udarowy i klucz dynamometryczny
  - Prawidłowy rozmiar gniazda:



Rozmiar śruby	Gniazda
	mm
M8 (1/4)	13
M10 (3/8)	15
M12 (1/2)	18
M14 (9/16)	21
M16 (5/8)	24
M20 (3/4)	30

**Nieprzestrzeganie tych instrukcji może doprowadzić do śmierci lub poważnych obrażeń ciała i szkód materialnych.**

**Zalecamy, aby zawsze przechowywać nasze produkty w zamkniętych i suchych środowiskach, produkty nie wymagają żadnej specjalnej konserwacji po zainstalowaniu na naziemnej instalacji tryskaczowej.**

## INSTRUKCJA MONTAŻU

Uwaga: dla prawidłowego uszczelnienia, kołnierze GSF16 wymagają gładkiej i twardej powierzchni na współpracującym kołnierzu lub urządzeniu. Oferujemy opcjonalny stalowy pierścień wsuwany (RING GSF), który musi być używany podczas montażu GSF16 na kołnierzu lub urządzeniu z gumową powierzchnią czołową (np. zawór motylkowy).

**1**



Proszę sprawdzić koniec rurki w obszarze uszczelnienia, aby upewnić się, że nie ma żadnych nierówności, otworów lub luźnych cząstek powłoki. Proszę je najpierw usunąć, aby zapobiec wyciekom. Proszę zawsze sprawdzać, czy gumowa uszczelka jest odpowiednia do zamierzonego zastosowania.

**2**



Średnica zewnętrzna obudowy i średnica rowka muszą być zgodne ze specyfikacjami firmy Profit; proszę sprawdzić stronę specyfikacji rowka.

**3**



Przed montażem należy nałożyć cienką warstwę smaru Profit na wewnętrzną stronę połówek kołnierza. Proszę również nałożyć smar na część uszczelniającą rury.



**4**



Proszę zawsze sprawdzać, czy uszczelka jest wolna od uszkodzeń. Wsunąć uszczelkę na koniec rury aż do rowka. Proszę upewnić się, że uszczelka jest zamontowana we właściwej pozycji (Oznaczenia uszczelki są skierowane w stronę kołnierza dzielonego).

**5**



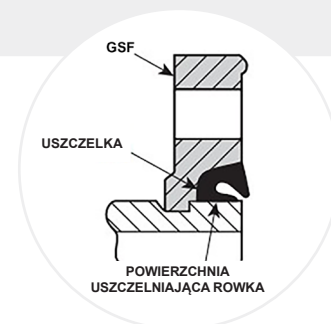
Zamontować otwarty adapter dzielony na rurze wokół rowkowanej części rury. Sprawdzić, czy uszczelka jest nadal na swoim miejscu. Zamontować 2 śruby i dokręcić do momentu dopasowania otworów na śruby kołnierza. Proszę zawsze sprawdzać uszczelnienie podczas dokręcania.



**6**



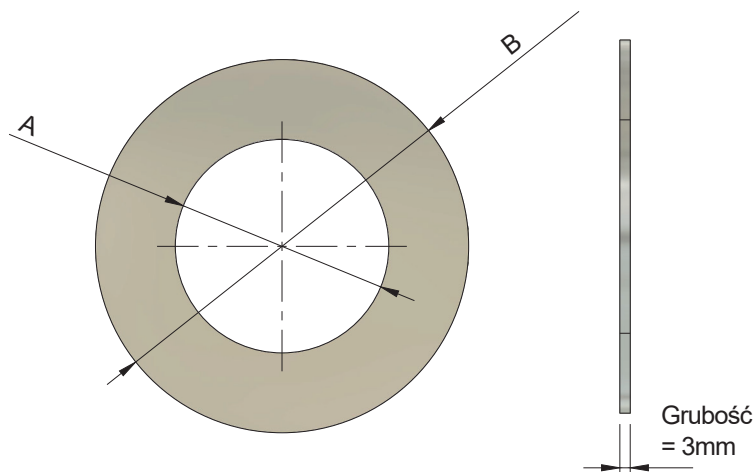
**Proszę zawsze sprawdzać!**  
Po zakończeniu instalacji, dzielony kołnierz adaptera musi być całkowicie zamknięty na rowku odcinka rury, a uszczelka musi być prawidłowo umieszczona wokół końca rury i po wewnętrznej stronie dzielonego kołnierza adaptera. Proszę ponownie sprawdzić, czy oznaczenia na uszczelce nie są widoczne. Warga uszczelniająca kołnierza będzie nieco wystawać z kołnierza (patrz zdjęcie i rysunek).



\*SMAR PROFIT: PROLUBE XTREME, PROFIT GLIDEX-30 LUB SMAR BEZ SILIKONU PROFIT.

### WYJĄTEK

W przypadku montażu GSF na wykładzinie gumowej (rury powlekane gumą, kołnierz powlekany gumą, motylek waflowy powlekany gumą), konieczne jest zainstalowanie dodatkowego pierścienia wprowadzającego typu RING GSF.



### INSTALACJA

Pierścień jest montowany pomiędzy gumową uszczelką GSF a gumowym pierścieniem kontruującym.

### WYMIARY PIERŚCIENIA DOPASOWUJĄCEGO GSF

GSF16 Rozmiar	A	B
2"	60	102
2,5"	77	122
3"	90	140
4"	115	158
5"	140	188
6"	169	217
8"	217	272
10"	272	320

