

Przedział rozmiarów: 2" – 8"



Filtry Profit można stosować w systemach rurowych, które są podatne na wszelkie odłamki w medium. Odfiltrowują one wszelkie ciała stałe, aby chronić sprzęt taki jak zawory przed uszkodzeniem lub nieprawidłowym działaniem. Na końcach filtra FYST znajdują się kołnierze. Filtry zaprojektowane zostały w taki sposób, aby można je było czyścić bez konieczności odłączania ich od systemu rur.

### Charakterystyka

- Do użytku w zamkniętych pomieszczeniach i na zewnątrz.
- Mogą być używane w rurociągach poziomych lub pionowych z filtrem zawsze skierowanym w dół.
- Jasne oznaczenie kierunku przepływu za pomocą strzałki na korpusie.
- Wyposażone w oczko do podnoszenia o średnicach od DN100.
- Dostępne w rozmiarach od 2" do 8".
- Montaż: należy zapewnić niezbędną przestrzeń na usunięcie koszyka dla celów konserwacji.  
– Typ FYST: pomiędzy kołnierzami typu EN 1092-PN16. (Dostępne również: ANSI B16.1 klasa 125/ASME B16.42, klasa 150).
- Ochrona antykorozyjna: wysokiej klasy poliestrowa powłoka proszkowa, spełnia lub przewyższa normy AWWA C550.

### Ciśnienie robocze

Maks. 1,60 MPa / 16,0 bar / 232 psi.

### Temperatura robocza

Maksymalnie od -10°C do +120°C.

### Oznaczenia

Z kołnierzem (przykład: DN 50,2"):

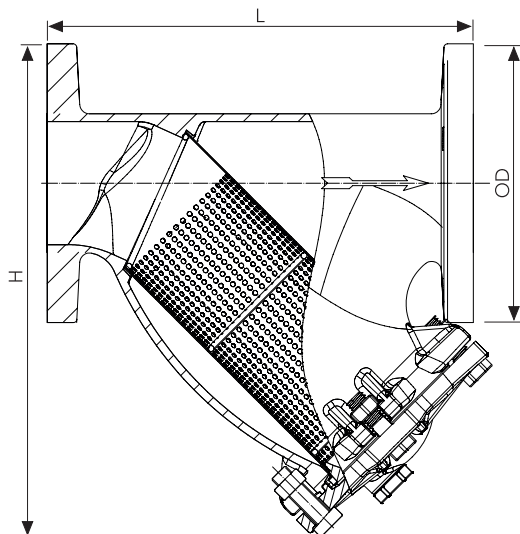
PROFIT  
FYST2  
232 psi  
DI

### Zatwierdzenia

- Certyfikat UL – kat. HLCV.

### Szczegóły i specyfikacje materiałów

1. Korpus: żeliwo sferoidalne ASTM A536 65-45-12.
2. Pokrywa: żeliwo sferoidalne ASTM A536 65-45-12.  
Korek: stal nierdzewna – 3/4".
3. Śruba i nakrętka: jakość 8,8, galwanizowane.
4. Uszczelka: guma EPDM.
5. Koszyk z filtrem siatkowym: SS AISI 304.



### Wymiary

Rozmiar		Wymiary				Waga (kg)
DN	CAL	OD (mm)	D	W	Korek	FYST
50	2"	60,3	230	154	3/4"	8,43
65	2,5"	76.1	290	201	3/4"	12,58
80	3"	88.9	310	210	3/4"	17,54
100	4"	114.3	350	269	3/4"	27,60
125	5"	139.7	400	320	3/4"	32,77
150	6"	168.3	480	357	3/4"	41,88
200	8"	219.1	550	442	3/4"	72,40

### Strata ciśnienia (dane UL)

Rozmiar		Delta P (utrata ciśnienia) kPa	Flow l/min
DN	CAL		
50	2"	20,43	594
65	2,5"	20,08	847
80	3"	19,01	1308
100	4"	15,69	2253
125	5"	12,45	3541
150	6"	11,74	5113
200	8"	16,32	8854

Rozmiar		Delta P kPa	Szybkość m/s
DN	CAL		
50	2"	<3	4,6
65	2,5"	<3	4,6
80	3"	<3	4,6
100	4"	<3	4,6
125	5"	<3	4,6
150	6"	<3	4,6
200	8"	<3	4,6

### Instrukcje czyszczenia/konserwacji

Filtry należy regularnie sprawdzać i czyścić w trakcie regularnych przeglądów systemu zraszaczy. Te czynności muszą być wykonywane przez wykwalifikowanych pracowników i zgodnie z lokalnymi zasadami.

#### Kroki:

- Spuścić ciśnienie z systemu, zamknąć dopływ wody.
- Pokrywa filtra wyposażona jest w korek do opróżniania systemu przed otwarciem pokrywy. Odkręcić korek spustowy.
- Zdjąć pokrywę poprzez wyjęcie dwóch śrub.
- Usunąć zabrudzenia z siatki.
- Zmontować zespół i przywrócić go do pracy.

## INFORMACJE OGÓLNE

- Instalatorzy powinni być przeszkoleni lub dysponować doświadczeniem w zakresie instalacji i zrozumienia sposobu działania urządzenia.
- Przed przystąpieniem do montażu, demontażu lub regulacji produktów firmy Profit należy przeczytać ze zrozumieniem całość dokumentacji technicznej i instrukcję montażu.
- Przed przystąpieniem do montażu, demontażu lub regulacji produktów firmy Profit należy odprowadzić wodę z instalacji tryskaczowej i usunąć ciśnienie z układu.
- Nie wolno wykonywać żadnych pracy przy układach rurowych pod ciśnieniem lub wypełnionych wodą.
- Firma Piping Logistics zastrzega sobie prawo do zmiany specyfikacji, projektu i/lub standardowo stosowanego osprzętu produktów bez uprzedzenia oraz z wyłączeniem jakichkolwiek zobowiązań.
- Należy stosować niezbędne środki ochrony indywidualnej (ŚOI), aby uniknąć obrażeń ciała (kask, obuwie ochronne i okulary ochronne, rękawice Profit).



**Niezastosowanie się do tych instrukcji może skutkować śmiercią lub poważnymi obrażeniami ciała, albo też uszkodzeniem mienia.**

**Zalecamy przechowywanie naszych produktów w suchym, zamkniętym pomieszczeniu.**

**Po zamontowaniu w naziemnej instalacji tryskaczowej produkty nie wymagają konserwacji.**

## TABELA ZMIAN

Data	△	Uwagi
2024/02/21		Wydanie pierwsze.
2024/06/05	A	Strona 2 - Dodano rysunek techniczny.