



Regulowane ciśnieniowe zawory nadmiarowe Profit to niezawodne zawory bezpieczeństwa, które redukują nadmiar ciśnienia w mokrych instalacjach tryskaczowych. Nadmiar ciśnienia może być spowodowany skokami ciśnienia lub zmianami temperatury.

Charakterystyka

- Ciśnieniowy zawór nadmiarowy z funkcją regulacji ciśnienia.
- Zgodny z wymaganiami NFPA13
- Każdy zawór jest fabrycznie skalibrowany na 12,8 bara/185 psi.
- ⚠ • 3 wstępnie oznaczone oznaczenia umożliwiające dostosowanie zaworu do ciśnienia otwarcia:
 - 12 bara/175 psi
 - 17,2 bara/250 psi
 - 21,4 bara/310 psi

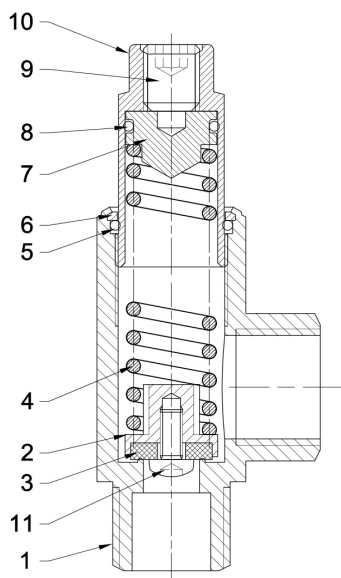
Ciśnienie robocze

Maks. 21,4 bar / 310 psi

Temperatura robocza

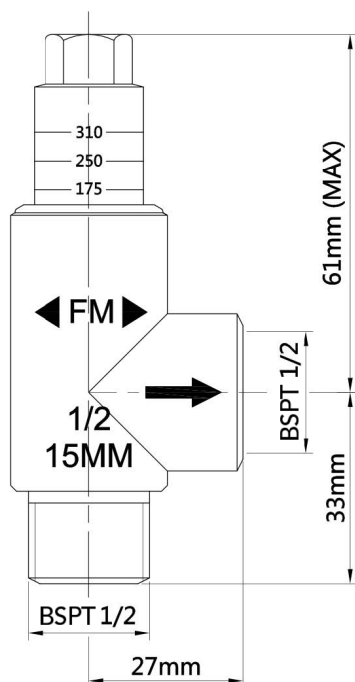
Maks. 50°C

Materiały konstrukcji



Lp.	Nazwa części	Ilość	Materiał
1	Korpus	1	Brąz
2	Tarcza	1	Brąz
3	Guma uszczelniająca	1	EPDM
4	Sprężyna	1	Stal nierdzewna
5	O-ring	1	EPDM
6	Podkładka	1	Brąz
7	Tłok	1	Stal nierdzewna
8	O-ring	1	EPDM
9	Śruba regulacyjna	1	Stal nierdzewna
10	Nakrętka regulacyjna	1	Brąz
11	Śruba mocująca	1	Stal nierdzewna

Wymiary



Procedura instalacji i regulacji

- Zawory mają gwint 1/2" BSPT na wlocie (męski) i wylocie (żeński). Łatwa instalacja przy użyciu odpowiedniego uszczelnacza do gwintów. Strzałka przepływu jest wyraźnie wskazana na korpusie z brązu.
- Każdy zawór jest dostarczany z uszczelnioną kalibracją na 185 psi. Jeśli jest to pożądane ciśnienie upustowe, nie przekręcać nakrętki (N°10) i śruby (N°9).
- Ustawienie innego ciśnienia upustowego jest możliwe poprzez obrócenie nakrętki regulacyjnej (N°10) za pomocą klucza. Regulacja odbywa się poprzez obracanie wewnętrznej sześciokątnej śruby regulacyjnej (N°9). Obracać w kierunku zgodnym z ruchem wskazówek zegara, aby zwiększyć ciśnienie; obracać w kierunku przeciwnym do ruchu wskazówek zegara, aby zmniejszyć ciśnienie.
- Wizualne linie ciśnienia na trzpieniu nakrętki regulacyjnej są przybliżone i służą jedynie jako odniesienie, dokładne ustawienie wymaga podłączenia manometru.
- Po ustawieniu zawór otworzy się w zakresie +/- 5% ustawionego ciśnienia i zamknie się przy około 90% lub więcej ustawionego ciśnienia.

Konserwacja

W przypadku zaobserwowania niezamierzonego wycieku należy najpierw przeprowadzić procedurę regulacji w celu rozwiązania problemu. Jeśli zawór nie reaguje na regulację, należy go wymienić.

Uwaga: w celu ułatwienia wymiany można rozważyć zainstalowanie zaworu kulowego na wlocie zaworu. Należy zwrócić uwagę, że ten zawór kulowy musi być w pozycji otwartej podczas normalnych warunków pracy systemu!

INFORMACJE OGÓLNE – PRZED ROZPOCZĘCIEM MONTAŻU


- Monterzy powinni mieć odpowiednie przeszkolenie lub doświadczenie w zakresie montażu i znać produkt.
- Należy ze zrozumieniem przeczytać wszystkie arkusze danych technicznych i instrukcje montażu przed rozpoczęciem montażu, demontażu lub regulacji jakichkolwiek produktów związanych z rurociągami firmy Profit.
- Należy spuścić ciśnienie z układu instalacji tryskaczowej i opróżnić ją przed rozpoczęciem montażu, demontażu lub regulacji jakichkolwiek produktów związanych z rurociągami firmy Profit.
- Nie wolno wykonywać żadnych prac nad układami rurociągów, które znajdują się pod ciśnieniem i/lub są napełnione wodą.
- Należy stosować niezbędne środki ochrony indywidualnej (PPE), aby uniknąć urazów ciała (kask, bezpieczne obuwie, gogle, rękawice firmy Profit).



Nieprzestrzeganie tych instrukcji może doprowadzić do śmierci lub poważnych urazów ciała i uszkodzenia mienia.

Zalecamy, aby zawsze przechowywać nasze produkty w zamkniętych i suchych środowiskach, produkty nie wymagają specjalnej konserwacji po zamontowaniu w naziemnej instalacji tryskaczowej.

TABELA ZMIAN

Data		Uwagi
2024/05/31	A	Strona 1 - Usunięcie jednego wstępnie oznaczonego wskazania.