



Presostaty PRS służą do wykrywania zmian ciśnienia w suchych lub mokrych instalacjach tryskaczowych.

### Charakterystyka

- Wszystkie części są zabezpieczone przed korozją.
- Do użytku w zamkniętych pomieszczeniach i na zewnątrz.
- Jeden otwór elektroinstalacyjny 1/2" z gwintem zewnętrznym NPT.
- PRS10/2 jest modelem z dwoma przełączalnymi stykami SPDT (jednobiegunowe, dwupołożeniowe).
- Śruby pokrywy antysabotażowe (dołączono przyrząd).
- Klasa ochrony: IP66.

### Zakres zastosowań

Odniesienie	Zakres ciśnienia		Ustawienie fabryczne		Różnica ciśnień		Liczba przełączników
	bar	psi	bar	psi	bar	psi	
PRS10/2	0,27 - 1,38	4 - 20	0,27 - 0,55	4 - 8	0,21	3	2
PRS40/1	0,68 - 6,8	10 - 100	2,1	30	0,21 (w 0,68) / 0,41 (w 6,8)	3 (w 10) / 6 (w 100)	1
PRS120/1	0,68 - 13,8	10 - 200	7,6	110	0,21 (w 0,68) / 0,62 (w 13,8)	3 (w 10) / 9 (w 100)	1

### Specyfikacje materiałów

- Pokrywa z odlewu aluminiowego, pomalowana na czerwono.
- Podstawa stalowa powlekana cynkiem.
- SPDT o następujących cechach:
  - 10 Amps w 125/250 V AC.
  - 2.5 Amps w 30 V DC.
  - PRS40/1 i PRS120/1 zawiera jeden SPDT.
  - PRS10/2 zawiera dwa SPDT.

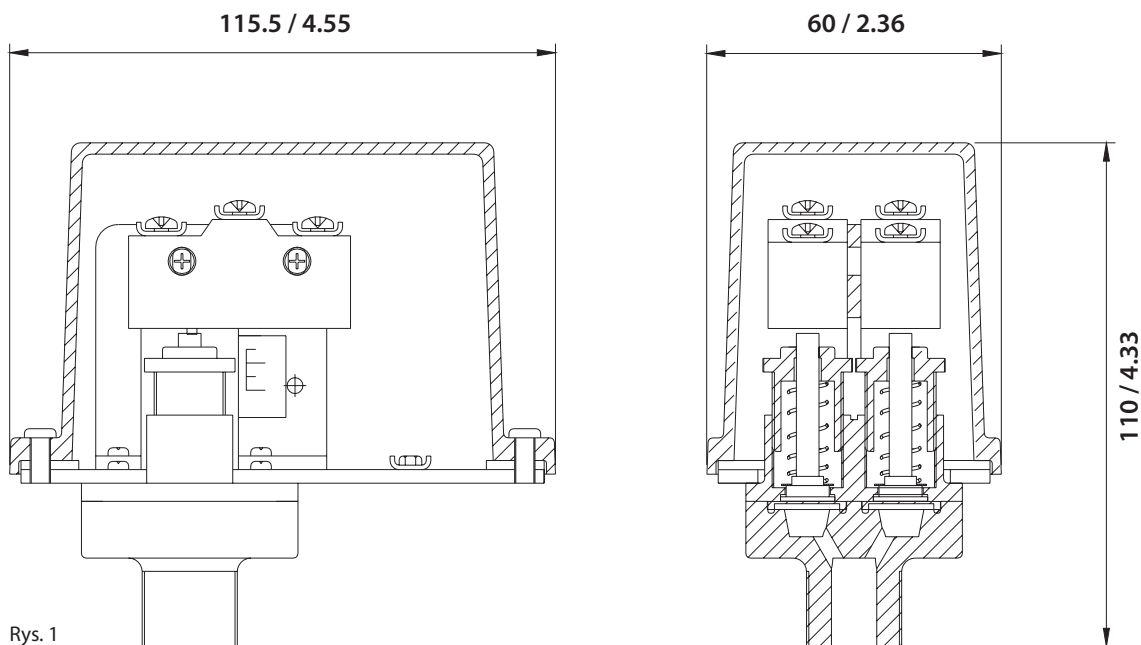
### Temperatura robocza

-40°C do +60°C.

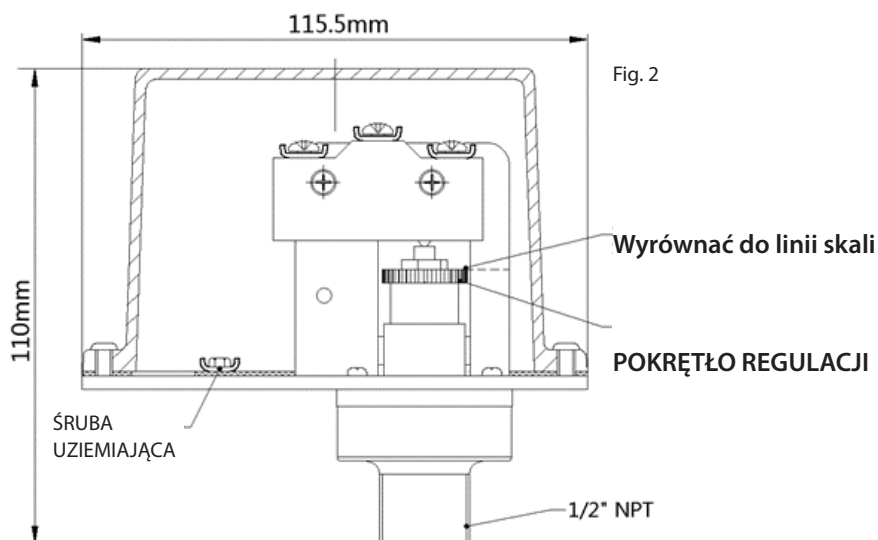
### Zatwierdzenia

- Aprobata FM zgodny z normą FM 3132.
- Lista UL 753.
- Certyfikat CE EN 60947.

**Wymiary**

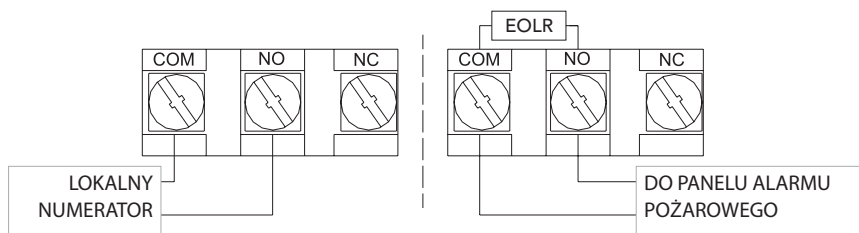


**Instrukcja montażu**



1. Urządzenie należy zamontować w pozycji pionowej. Zlokalizować je w miejscu, w którym drgania, wstrząsy oraz obciążenie mechaniczne mają wartość minimalną. Ogólne wymiary wskazano na Rys. 2.
2. Zamontować urządzenie bezpośrednio do linii za pomocą złącza ciśnieniowego 1/2" NPT. Zaleca się zastosowanie teflonowej taśmy do uszczelniania rur. Upewnić się, że mocowanie jest wystarczająco szczelne, by zapobiegało wyciekom.
3. Dokręcić urządzenie za pomocą klucza płaskiego.

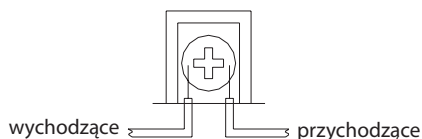
### Typowe połączenia elektryczne



Rys. 3

### Instrukcje dotyczące okablowania

- Odkręcić śrubę antysabotażową za pomocą specjalnego klucza. (Klucz jest dołączony do przełącznika ciśnieniowego).
- Poprowadzić przewody poprzez zatwierdzone złącze kablowe i zamocować złącze do urządzenia.
- Podłączyć przewody do odpowiednich zacisków stosownie do przewidzianej usługi (patrz Rys. 3).



Nieizolowana sekcja pojedynczego przewodnika nie powinna być zapłtana wokół zacisku i służyć jako dwa oddzielne połączenia.

### Uwaga

Zespół nie podlega wymianie na miejscu. Nie próbować demontować tych części. Podczas określania i instalowania przełączników ciśnieniowych należy dokładnie rozważyć następujące czynniki. Przed zainstalowaniem urządzenia należy zawsze zapoznać się z instrukcją instalacji, aby uzyskać szczegółowe zalecenia dotyczące poszczególnych urządzeń.

Nie należy przekraczać parametrów elektrycznych podanych w literaturze i na tabliczkach znamionowych.

Przeciążenie przełącznika może spowodować awarię w pierwszym cyklu. Urządzenia należy zawsze okablować zgodnie z krajowymi i lokalnymi przepisami elektrycznymi.

Urządzenia należy instalować z dala od wstrząsów i wibracji. Należy użyć odpowiedniego sprzętu elektrycznego, aby zapobiec przedostawaniu się wilgoci do obudowy przez kanał kablowy.

### UWAGA!

Nie używać w atmosferach potencjalnie zagrożonych wybuchem. Nie pozostawiać nieużywanych przewodów w stanie odsłoniętym.

**INFORMACJE OGÓLNE**

- Instalatorzy powinni być przeszkoleni lub dysponować doświadczeniem w zakresie instalacji i zrozumienia sposobu działania urządzenia.
- Przed przystąpieniem do montażu, demontażu lub regulacji produktów firmy Profit należy przeczytać ze zrozumieniem całość dokumentacji technicznej i instrukcję montażu.
- Przed przystąpieniem do montażu, demontażu lub regulacji produktów firmy Profit należy odprowadzić wodę z instalacji tryskaczowej i usunąć ciśnienie z układu.
- Nie wolno wykonywać żadnych pracy przy układach rurowych pod ciśnieniem lub wypełnionych wodą.
- Firma Piping Logistics zastrzega sobie prawo do zmiany specyfikacji, projektu i/lub standardowo stosowanego osprzętu produktów bez uprzedzenia oraz z wyłączeniem jakichkolwiek zobowiązań.
- Należy stosować niezbędne środki ochrony indywidualnej (ŚOI), aby uniknąć obrażeń ciała (kask, obuwie ochronne i okulary ochronne, rękawice Profit).



**Niezastosowanie się do tych instrukcji może skutkować śmiercią lub poważnymi obrażeniami ciała, albo też uszkodzeniem mienia.**

**Zalecamy przechowywanie naszych produktów w suchym, zamkniętym pomieszczeniu.**

**Po zamontowaniu w naziemnej instalacji tryskaczowej produkty nie wymagają konserwacji.**

**TABELA ZMIAN**

Data	△	Uwagi
2024/02/15	A	Strona 1 - Zdjęcie nowego produktu.