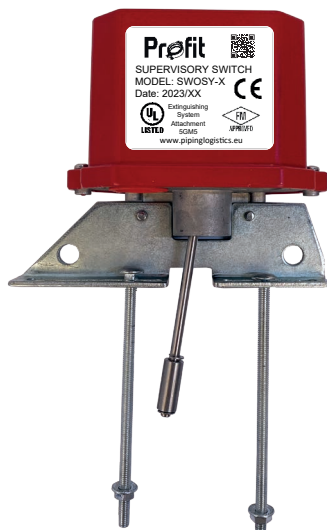


Przedział rozmiarów: 2" - 12"



Czujnik położenia zasuw SWOSY/2 jest stosowany do monitorowania pozycji otwartej zasuw OS&Y. Czujnik można zainstalować na zasuwach od 2" do 12".

#### Charakterystyka

- Wszystkie części są zabezpieczone przed korozją.
- Do użytku w zamkniętych pomieszczeniach i na zewnątrz.
- Dwa otwory elektroinstalacyjne.
- Popychacz o regulowanej długości.
- Trójpozycyjny czujnik wykrywa manipulowanie oraz zamknięcie zasuw.
- Precyzyjna regulacja zapewnia szybką i łatwą instalację.
- SWOSY/2 jest modelem z dwoma przełączalnymi stykami SPDT (jednobiegunowe, dwupołożeniowe).
- Po prawidłowej instalacji, czujniki zostają aktywowane.
- Śruby pokrywy antysabotażowe (dołączono przyrząd).
- Klasa ochrony: IP67.
- Certyfikat UL oraz aprobaty FM.

#### Temperatura robocza

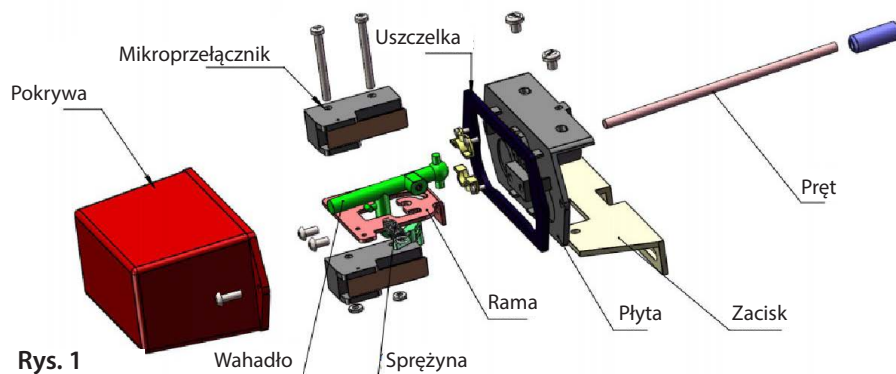
-40°C do +60°C.

#### Zatwierdzenia

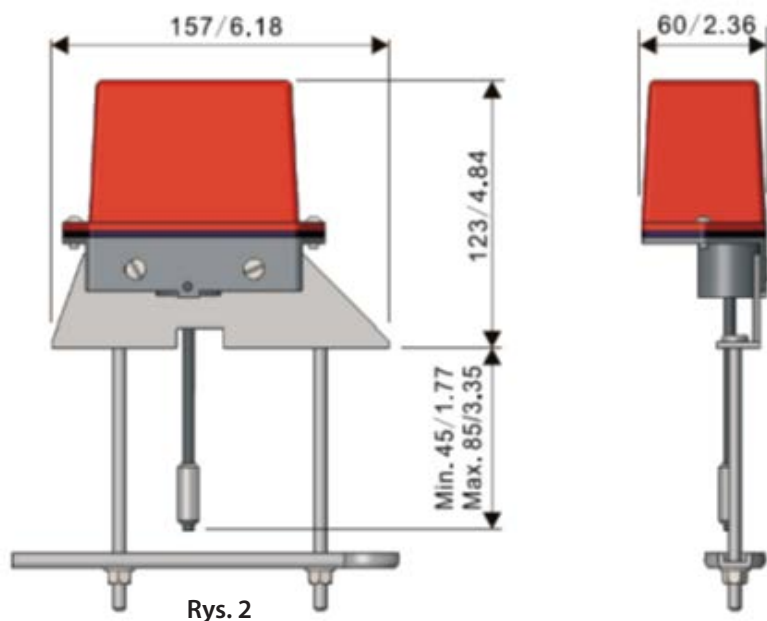
- Aprobaty FM zgodny z normą FM 3010.
- Lista UL 346.
- Certyfikat CE.

### Specyfikacje materiałów

- Pokrywa z odlewu aluminiowego, pomalowana na czerwono.
- Podstawa wykonana z odlewu aluminiowego.
- 2 zestawy SPDT o następujących cechach:
  - 10 amperów przy 125/250 V AC.
  - 2,5 ampera przy 30 V DC rezystencyjne.



### Wymiary



### Zasada działania

SWOSY/2 jest czujnikiem trójpozycyjnym: lewa, prawa i środek.

Pozycja środkowa jest pozycją instalacji z popychaczem umiejscowionym w rowku trzpienia zaworu w momencie, gdy zasuwa jest w całkowicie otwartej pozycji.

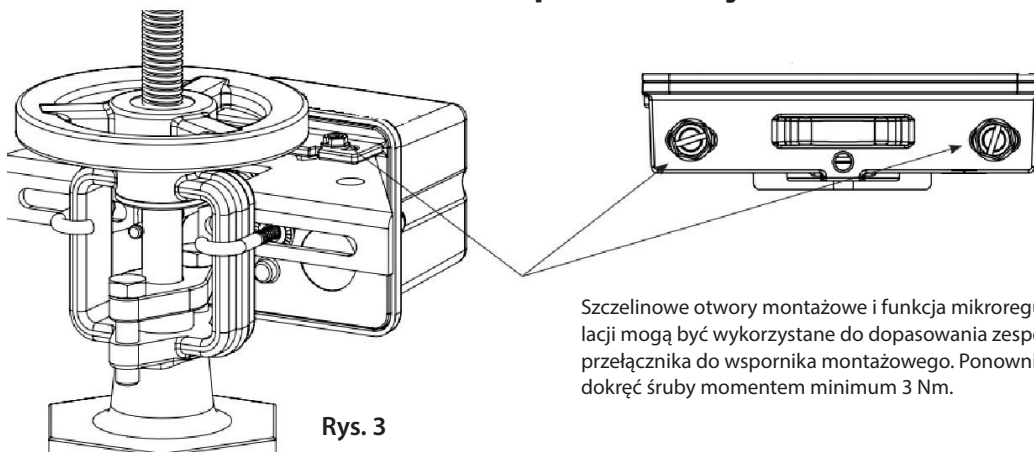
Zamknięcie zasuwy powoduje wysunięcie się popychacza z rowka i aktywowanie czujników.

Usunięcie SWOSY/2 z zasuwy powoduje odskoczenie popychacza w przeciwnym kierunku i aktywację czujników.

### Instrukcja Montażu

#### 1. Montaż na małych zaworach FGOSY (2" i 2,5").

#### Montaż – 1/2" przez rozmiary 2 1/2"



Rys. 3

Szczelinowe otwory montażowe i funkcja mikroregulacji mogą być wykorzystane do dopasowania zespołu przełącznika do wspornika montażowego. Ponownie dokręć śruby momentem minimum 3 Nm.

**a.** Przekręcić zasuwę do pozycji PEŁNEGO OTWARCIA, umieścić SWOSY na jarzmie zaworu tak daleko od dławnicy jak jest to możliwe, tak, aby popychacz SWOSY zaopatrzony w sprężynę był dociągany do niegwintowanej części trzpienia zaworu. Umieścić SWOSY ze wspornikiem w pobliżu pokrętła zgodnie z rysunkiem 3.

**b.** Poluzować śrubę blokującą, która utrzymuje popychacz na miejscu i wyregulować jego długość. Po prawidłowym wyregulowaniu popychacz powinien wystawać poza śrubę zaworu, ale nie tak daleko, aby stykał się z prętem zaciskowym. Dokręcić śrubę blokującą do minimum 0,6 Nm, aby utrzymać popychacz na miejscu i prawidłowo uszczelnić obudowę.

**UWAGA:** Jeśli długość popychacza jest zbyt duża, można ją skrócić za pomocą szczypiec -> odłamać jednocalowy (1) odcinek z karbem.

**c.** Zamontować SWOSY luźno za pomocą dostarczonych śrub podsadzanych i listwy zaciskowej. W zaworach z ograniczonym prześwitem użyć 2 haków typu J (dostarczonych w pudełku) do zamontowania SWOSY.

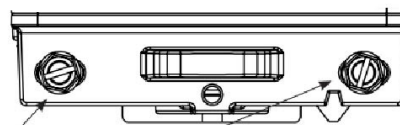
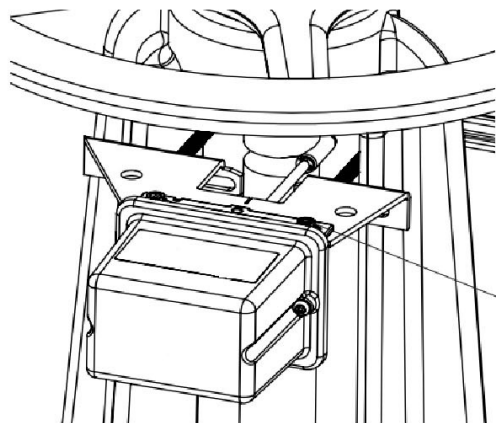
**e.** Ostatecznej regulacji można dokonać, lekko obluźniając dwie śruby na wsporniku i korzystając z funkcji precyzyjnej regulacji (patrz rys. 3). Regulacja jest prawidłowa, gdy tłoki na czujnikach są wciśnięte przez siłownik i nie ma ciągłości pomiędzy zaciskami COM i NO na czujnikach.

**f.** Mocno dokręcić śruby regulacyjne i cały osprzęt montażowy (minimum 3 Nm). Sprawdzić, czy popychacz łatwo wysuwa się z rowka i czy czujniki zostają aktywowane w ciągu dwóch obrotów, gdy zawór jest uruchamiany z pozycji CAŁKOWITEGO OTWARCIA do pozycji ZAMKNIĘCIA.

**g.** Ponownie zamontować pokrywę i dokręcić śruby pokrywy do minimum 1,7 Nm, aby prawidłowo uszczelnić obudowę.

**2. Instalacja na większych zasuwach FGOSY (3" do 12").**

**Montaż – 3" przez rozmiary 12"**



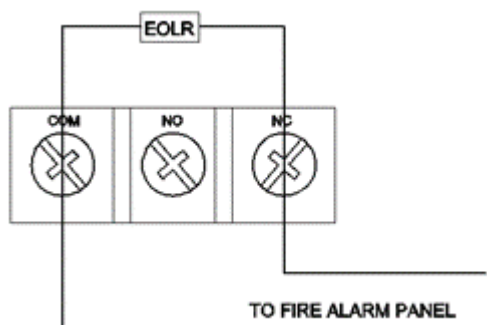
Szczelinowe otwory montażowe i funkcja mikroregulacji mogą być wykorzystane do dopasowania zespołu przełącznika do wspornika montażowego. Ponownie dokręć śruby momentem minimum 3 Nm.

Rys. 4

- a. Przekręcić zasuwę do pozycji PEŁNEGO OTWARCIA, umieścić SWOSY na jarzmie zaworu tak daleko od dławnicy jak jest to możliwe, tak, aby popychacz SWOSY zaopatrzony w sprężynę był dociągany do niegwintowanej części trzpienia zaworu. Umieścić SWOSY ze wspornikiem w pobliżu pokręta zgodnie z Rysunkiem 4.
- b. Zamontować SWOSY luźno za pomocą dostarczonych śrub podsadzanych i listwy zaciskowej.
- c. Poluzować śrubę blokującą, która utrzymuje popychacz na miejscu i wyregulować jego długość. Po prawidłowym wyregulowaniu popychacz powinien wystawać poza śrubę zaworu, ale nie tak daleko, aby stykał się z prętem zaciskowym. Dokręcić śrubę blokującą do minimum 0,6 Nm, aby utrzymać popychacz na miejscu i prawidłowo uszczelnić obudowę.
- d. Pozostałe etapy pracy (e do g) są identyczne jak te dotyczące małych zasuw.

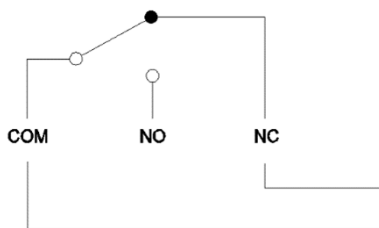
**TYPOWE POŁĄCZENIA ELEKTRYCZNE (patrz rys. 5)**

Rys. 5

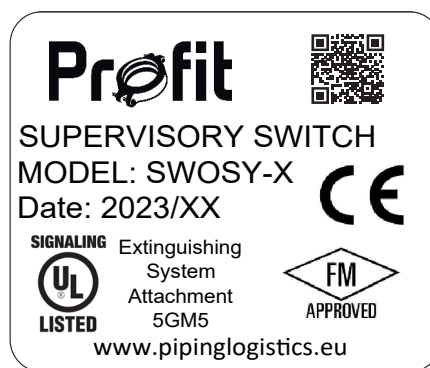


**ZAMKNIĘCIE ZASUWY ODCINAJĄCEJ OS&Y LUB USUNIĘCIE CZUJNIKA POŁOŻENIA (Patrz rys. 6)**

Rys. 6



**Oznaczenie**



### INFORMACJE OGÓLNE

- Instalatorzy powinni być przeszkoleni lub dysponować doświadczeniem w zakresie instalacji i zrozumienia sposobu działania urządzenia.
- Przed przystąpieniem do montażu, demontażu lub regulacji produktów firmy Profit należy przeczytać ze zrozumieniem całość dokumentacji technicznej i instrukcję montażu.
- Przed przystąpieniem do montażu, demontażu lub regulacji produktów firmy Profit należy odprowadzić wodę z instalacji tryskaczowej i usunąć ciśnienie z układu.
- Nie wolno wykonywać żadnych pracy przy układach rurowych pod ciśnieniem lub wypełnionych wodą.
- Firma Piping Logistics zastrzega sobie prawo do zmiany specyfikacji, projektu i/lub standardowo stosowanego osprzętu produktów bez uprzedzenia oraz z wyłączeniem jakichkolwiek zobowiązań.
- Należy stosować niezbędne środki ochrony indywidualnej (ŚOI), aby uniknąć obrażeń ciała (kask, obuwie ochronne i okulary ochronne, rękawice Profit).



**Niezastosowanie się do tych instrukcji może skutkować śmiercią lub poważnymi obrażeniami ciała, albo też uszkodzeniem mienia.**

**Zalecamy przechowywanie naszych produktów w suchym, zamkniętym pomieszczeniu.**

**Po zamontowaniu w naziemnej instalacji tryskaczowej produkty nie wymagają konserwacji.**

### TABELA ZMIAN

Data	△	Uwagi
2024/06/10	A	Strona 1 - Zatwierdzenia zostały dodane.