

WĄŻ ELASTYCZNY — Z OPLOTEM

WĄŻ ELASTYCZNY — BEZ OPLOTU



Elastyczne łączniki tryskaczowe Proflex to proste i szybkie rozwiązanie do użytku w automatycznych instalacjach tryskaczowych.

Specyfikacja materiałowa

Sześciokątna nakrętka ślizgowa: stal węglowa (M34)

Wąż elastyczny: stal nierdzewna AISI 304, 1.4301

Oplot zewnętrzny (tylko węże z oplotem): stal nierdzewna AISI 304, 1.4301

Złączka wlotowa: stal węglowa

Redukcja wypływu: stal węglowa

Wspornik środkowy: stal węglowa

Uchwyt mocujący do pręta: stal węglowa

Śruby i nakrętki: stal węglowa

Pręt kwadratowy: stal węglowa

Uszczelka gumowa: kauczuk butadienowo-nitrylowy

Węże bez oplotu

Kod	Długość bez elementów montażowych	Długość z elementami montażowymi L	Średnica	Min. promień zagięcia	Aktywna długość węża	Gwint nakrętki	Gwint nakrętki
	ft/mm	ft/mm					
PF700UH	1.78/540	2.3/700	27	23	5/125	400	M34 x 1,5
PF1000UH	2.7/840	3.3/1000	27	23	5/125	700	M34 x 1,5
PF1200UH	3.4/1040	3.9/1200	27	23	5/125	900	M34 x 1,5
PF1500UH	4.3/1340	4.3/1500	27	23	5/125	1200	M34 x 1,5
PF1800UH	5.4/1640	5.9/1800	27	23	5/125	1500	M34 x 1,5

Węże z oplotem

Kod	Długość bez elementów montażowych	Długość z elementami montażowymi L	Średnica	Min. promień zagięcia	Aktywna długość węża	Gwint nakrętki	Gwint nakrętki
	ft/mm	ft/mm					
PF700BH	1.78/540	2.3/700	28	23	5/125	400	M34 x 1,5
PF1000BH	2.7/840	3.3/1000	28	23	5/125	700	M34 x 1,5
PF1200BH	3.4/1040	3.9/1200	28	23	5/125	900	M34 x 1,5
PF1500BH	4.3/1340	4.3/1500	28	23	5/125	1200	M34 x 1,5
PF1800BH	5.4/1640	5.9/1800	28	23	5/125	1500	M34 x 1,5

Notes:

- W przypadku kątów zagięcia mniejszych niż 90° można zainstalować węże z większą liczbą zagięć niż wskazano w powyższych tabelach, jednak zawsze należy uwzględnić łączną dozwoloną liczbę zagięć (n x 90°).
- Dozwolone są także zagięcia 3D, ale należy unikać skręcania takich węży.
- Firma Profit zastrzega sobie prawo do zmiany specyfikacji technicznej, projektu elementów i/lub oferowanych produktów bez uprzedniego powiadomienia.
- Zalecamy przechowywanie naszych produktów w zamkniętych i suchych magazynach.

CERTYFIKATY

WAŻ ELASTYCZNY — Z OPLOTEM



Certyfikat UL EX16234

Maksymalne ciśnienie robocze: 200 PSI / 14 bar

Kod	Łączna długość (L) (mm)	Maks. liczba zagięć (90°)	Min. promień zagięcia (mm)	Dopuszczalne maksymalne współczynniki K tryskacza	Rozmiar wylotu redukcji	EL* (m)
PF700BHM34P	700	1	125	115	½"	7,92
PF1000BHM34P	1.000	1	125	115	½"	10,97
PF1200BHM34P	1.200	3	125	115	½"	20,42
PF1500BHM34P	1.500	3	125	115	½"	25,60
PF1800BHM34P	1.800	3	125	115	½"	30,79
PF700BHM34P	700	1	125	200	¾"	9,75
PF1000BHM34P	1.000	1	125	200	¾"	12,80
PF1200BHM34P	1.200	3	125	200	¾"	22,25
PF1500BHM34P	1.500	3	125	200	¾"	23,47
PF1800BHM34P	1.800	3	125	200	¾"	32,00

*EL = równoważna długość 1-calowej rury 40 (wskaźnika C=120) stóp używanej w obliczeniach hydraulicznych

Certyfikat FM 3037930

Maksymalne ciśnienie robocze: 200 PSI / 14 bar

Kod	Łączna długość (L) (mm)	Maks. liczba zagięć (90°)	Min. promień zagięcia (mm)	Dopuszczalne maksymalne współczynniki K tryskacza	Rozmiar wylotu redukcji	EL* (m)
PF700BHM34P	700	1	300	80	½"	8,3
PF1000BHM34P	1.000	2	300	80	½"	12,3
PF1200BHM34P	1.200	3	300	80	½"	15,0
PF1500BHM34P	1.500	4	300	80	½"	19,1
PF1800BHM34P	1.800	4	300	80	½"	23,1
PF700BHM34P	700	1	300	115	¾"	8,1
PF1000BHM34P	1.000	2	300	115	¾"	12,0
PF1200BHM34P	1.200	3	300	115	¾"	14,6
PF1500BHM34P	1.500	4	300	115	¾"	18,6
PF1800BHM34P	1.800	4	300	115	¾"	22,5

*EL = równoważna długość 1-calowej rury 40 (wskaźnika C=120) stóp używanej w obliczeniach hydraulicznych

Certyfikat VdS G414002

Maksymalne ciśnienie robocze: 232 PSI / 16 bar

Kod	Łączna długość (L) (mm)	Dopuszczalne maksymalne współczynniki K tryskacza	Rozmiar wylotu redukcji	EL* (m)
PF700BHM34P	700	57,80,115	½", ¾"	2,60
PF1000BHM34P	1.000	57,80,115	½", ¾"	4,55
PF1200BHM34P	1.200	57,80,115	½", ¾"	5,85
PF1500BHM34P	1.500	57,80,115	½", ¾"	7,80
PF1800BHM34P	1.800	57,80,115	½", ¾"	9,75

*EL = równoważna długość stalowa rura 26,9 x 2,65 mm

Notes:

- W przypadku kątów zagięcia mniejszych niż 90° można zainstalować węże z większą liczbą zagięć niż wskazano w powyższych tabelach, jednak zawsze należy uwzględnić łączną dozwoloną liczbę zagięć (n x 90°).
- Dozwolone są także zagięcia 3D, ale należy unikać skręcania takich węży.
- Firma Profit zastrzega sobie prawo do zmiany specyfikacji technicznej, projektu elementów i/lub oferowanych produktów bez uprzedniego powiadomienia.
- Zalecamy przechowywanie naszych produktów w zamkniętych i suchych magazynach.

WĄŻ ELASTYCZNY — BEZ OPLOTU



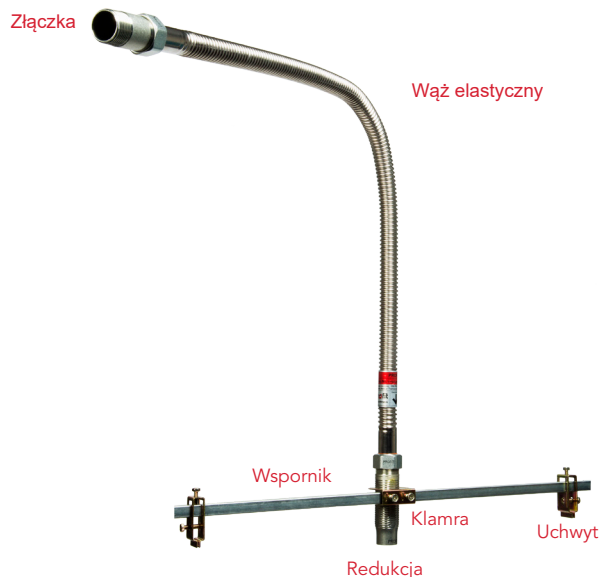
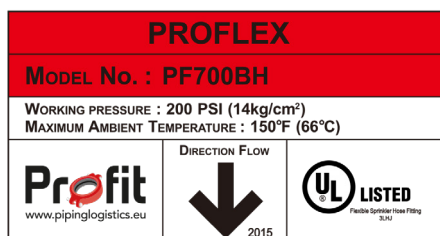
Certyfikat UL EX16234

Maksymalne ciśnienie robocze: 200 PSI / 14 bar

Kod	Łączna długość (L) (mm)	Maks. liczba zagięć (90°)	Min. promień zagięcia (mm)	Dopuszczalne maksymalne współczynniki K tryskacza	Rozmiar wylotu redukcji	EL* (m)
	mm	(90°)	mm		inch	(m)
PF700UHM34P	700	1	125	115	1/2"	7,92
PF1000UHM34P	1.000	1	125	115	1/2"	10,97
PF1200UHM34P	1.200	3	125	115	1/2"	20,42
PF1500UHM34P	1.500	3	125	115	1/2"	25,60
PF1800UHM34P	1.800	3	125	115	1/2"	30,79
PF700UHM34P	700	1	125	200	3/4"	9,75
PF1000UHM34P	1.000	1	125	200	3/4"	12,80
PF1200UHM34P	1.200	3	125	200	3/4"	22,25
PF1500UHM34P	1.500	3	125	200	3/4"	23,47
PF1800UHM34P	1.800	3	125	200	3/4"	32,00

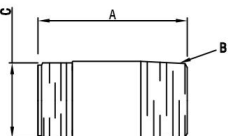
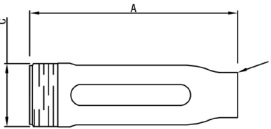
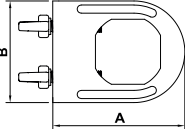
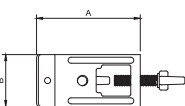
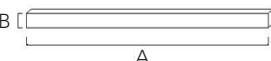
*EL = równoważna długość 1-calowej rury 40 (wskaźnika C=120) stóp używanej w obliczeniach hydraulicznych

Przykładowa etykieta Proflex



ELEMENTY STANDARDOWEGO ZESTAWU

1	Elastyczny wąż tryskacza	-	
2	Uszczelka EPDM (x2)	GASKETM34	
3	Złączka Proflex M34 BSPT	PF-NPL-STM34BSPTP	
4	Redukcja wylotu tryskacza Proflex 110mm M34 NPT 1/2" OR Redukcja wylotu tryskacza Proflex 110mm M34 NPT 3/4"	PF-STR-NPT-1/2M34 OR PF-STR-NPT-3/4M34P	 
5	Klamra centralna Proflex	PF-STBP	
6	Obejma montażowa wspornika Proflex 62mm (x2)	PF-STC-SP	
7	Wspornik Proflex 700mm	PF700BP	

Obraz	Kod	Rzeczywiste wymiary				Masa kg	Gwint
		Diameter	A	B	C		
	Złączka	1"	65 mm 2,5 inch	BSPT 1"	M34 x 1,5	0,13	Strona węża elastycznego = M34 Strona śrubowego łącznika odejściowego = BSPT
	Redukcja 110 mm	1" - 1/2" 1" - 3/4"	110 mm/4,4 inch 110 mm/4,4 inch	1/2" 3/4"	M34 x 1,5	0,24	NPT 1/2" NPT 3/4"
	Klamra	-	65 mm 2,54 inch	50 mm 1,97 inch	-	0,07	-
	Uchwyt Długi zacisk	-	62 mm/2,34 inch	30 mm/1,19 inch	-	0,04	-
	Wspornik	-	700 mm/27,6 inch	15x15 mm/0,59 inch	-	0,25	-

Specyfikacja materiałowa:

Nakrętki: stal węglowa (M34)

Wąż elastyczny: stal nierdzewna AISI 304, 1.4301

Oplot zewnętrzny (tylko węże z opłotem): stal nierdzewna AISI 304, 1.4301

Złączka wlotowa: stal węglowa

Redukcja wypływu: stal węglowa

Wspornik środkowy: stal węglowa


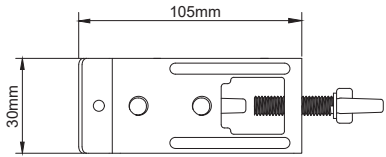

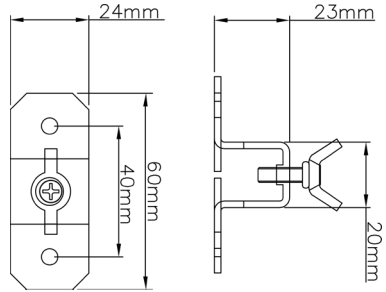

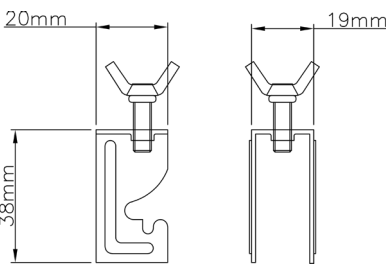

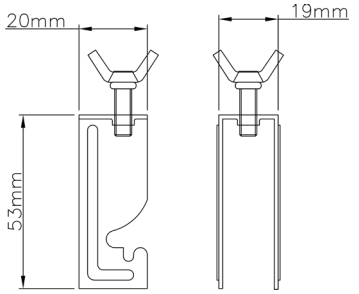
Uchwyt mocujący do pręta: stal węglowa

Śruby i nakrętki: stal węglowa

Pręt kwadratowy: stal węglowa

ELEMENTY OPCJONALNE

1. ZACISKI


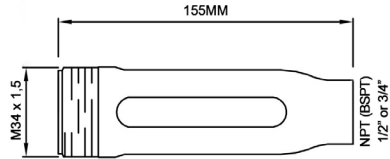


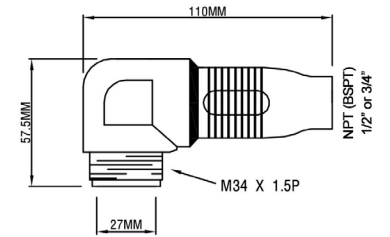


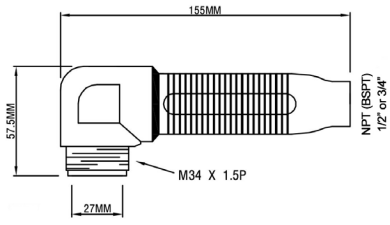


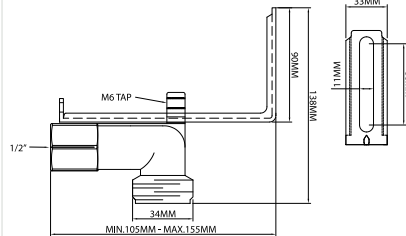

Opis	Odniesienia	Zdjęcie	Rysunek techniczny	Waga
				kg
Zacisk długi Proflex 105mm*	PF-STC-LP			0,08
Wspornik boczny do belki drewnianej Proflex	PF-SBWB			0,03
Wspornik boczny do słupków metalowych Proflex 38 mm	PF-Metal Stud 38mm			0,02
Wspornik boczny do słupków metalowych Proflex 53mm**	PF-Metal Stud 53mm			0,03

Uwagi:

- * Do zabudowanej instalacji tryskaczowej.
- ** Należy zamówić dodatkową belkę „BAR (700 mm)” na każde 6 sztuk wspornika do słupków metalowych „PF-METAL STUD 53 mm”.

ELEMENTY OPCJONALNE


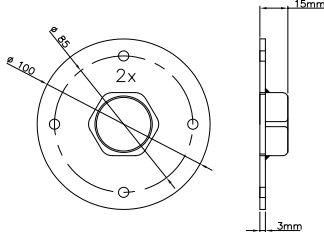

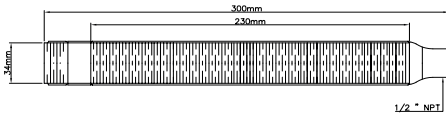
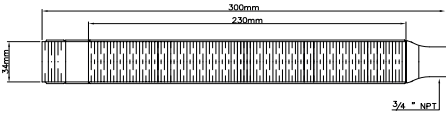

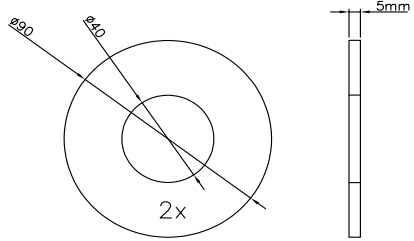

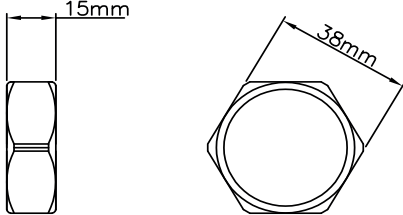

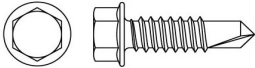
2. ZWĘŻKI

Opis	Odniesienia	Zdjęcie	Rysunek techniczny	Waga
				kg
Złączka prosta zwężkowa Proflex 155mm – NPT 1/2"	PF-STR-NPT-1/2 M34P155			0,24
Złączka prosta zwężkowa Proflex 155mm – NPT 3/4"	PF-STR-NPT-3/4 M34P155			
Kolanko zwężkowe krótkie Proflex 110mm – NPT 1/2"	PF-ELR-110			0,41
Kolanko zwężkowe krótkie Proflex 110mm – NPT 3/4"	PF-ELR-110-3/4			
Kolanko zwężkowe długie Proflex 155mm – NPT 1/2"	PF-ELR-155			0,50
Kolanko zwężkowe długie Proflex 155mm – NPT 3/4"	PF-ELR-155-3/4			
Kolanko zwężkowe ze wspomnikiem Proflex	PF-EBR			0,35
Złączka zwężkowa na panel Proflex M34 NPT 1/2"	PF-PFR		See page 7	1,10
Złączka zwężkowa na panel Proflex M34 NPT 3/4"	PF-PFR-3/4			

Specyfikacje materiałowe:

Stal węglowa platerowana

ELEMENTY ZESTAWU ZŁĄCZKI ZWĘŻKOWEJ NA PANEL

Opis	Zdjęcie	Rysunek techniczny	Waga
			kg
Łącznik płaski (x2)			0,20
Zwężka 300 mm – 1/2" z zewnętrznym gwintem			0,60
Zwężka 300 mm – 3/4" z zewnętrznym gwintem			
Uszczelka z gumy porowatej (x2)			-
Nakrętka blokująca			-
Montażowe wkręty samowierzące (x8)		 D5 x L25mm, SW8mm	-

Specyfikacje materiałowe:

Stal węglowa platerowana

Maksymalna grubość panelu (bez uszczelki, jedna płyta łącząca):

190 mm