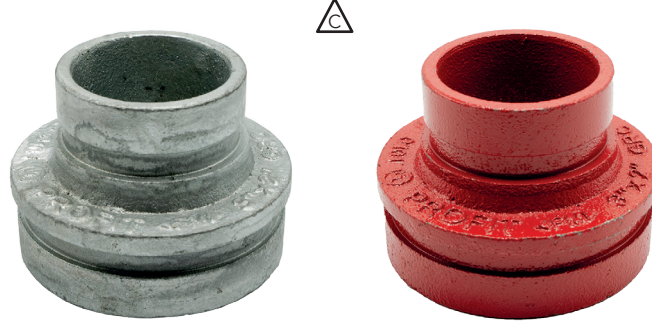
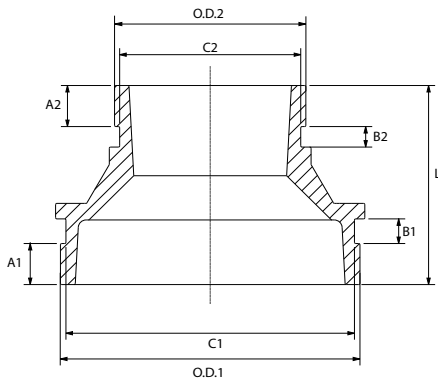


Przedział rozmiarów: 1¼x1" - 16x14"



Rowkowana redukcja koncentryczna stanowi oszczędny i skuteczny sposób na redukcję średnic rur w instalacjach z rurami rowkowanymi.

Kod		Rozmiar nominalny		Rura Ø zewn.	Wymiary redukcji koncentrycznej rowkowanej							Masa	Oznakowania
Czerwony	Ocynek	NPS cale	DN mm	śr. zewn. 1 - śr. zewn. 2 mm	L mm	A1 mm	A2 mm	B1 mm	B2 mm	C1 mm	C2 mm	kg	
GRCR	GRCG	1¼ x 1	32 - 25	42,4 - 33,7	64	15,9	15,9	7,9	7,9	39,0	30,2	0,32 ³⁾	GRC
GRCR	GRCG	1½ x 1	40 - 25	48,3 - 33,7	64	15,9	15,9	7,9	7,9	45,1	30,2	0,35 ³⁾	GRC
GRCR	GRCG	1½ x 1¼	40 - 32	48,3 - 42,4	64	15,9	15,9	7,9	7,9	45,1	39,0	0,42	GRC
GRCR	GRCG	2 x 1	50 - 25	60,3 - 33,7	64	15,9	15,9	7,9	7,9	57,0	30,2	0,40 ¹⁾	GRC
GRCR	GRCG	2 x 1¼	50 - 32	60,3 - 42,4	64	15,9	15,9	7,9	7,9	57,2	39,0	0,38	GRC
GRCR	GRCG	2 x 1½	50 - 40	60,3 - 48,3	64	15,9	15,9	7,9	7,9	57,2	45,1	0,42	GRC
GRCR	GRCG	2½ x 1¼	65 - 32	73,0 - 42,4	64	15,9	15,9	7,9	7,9	69,1	39,0	0,55	GRC
GRCR	GRCG	2½ x 1½	65 - 40	73,0 - 48,3	64	15,9	15,9	7,9	7,9	69,1	45,1	0,50	GRC
GRCR	GRCG	2½ x 2	65 - 50	73,0 - 60,3	64	15,9	15,9	7,9	7,9	69,1	57,2	0,50 ¹⁾	GRC
GRCR	GRCG	2½ x 1	65 - 25	76,1 - 33,7	64	15,9	15,9	7,9	7,9	72,3	30,2	0,50 ¹⁾	GRC
GRCR	GRCG	2½ x 1¼	65 - 32	76,1 - 42,4	64	15,9	15,9	7,9	7,9	72,3	39,0	0,50	GRC
GRCR	GRCG	2½ x 1½	65 - 40	76,1 - 48,3	64	15,9	15,9	7,9	7,9	72,3	45,1	0,50	GRC
GRCR	GRCG	2½ x 2	65 - 50	76,1 - 60,3	64	15,9	15,9	7,9	7,9	72,3	57,2	0,53	GRC
GRCR	GRCG	3 x 1¼	80 - 32	88,9 - 42,4	64	15,9	15,9	7,9	7,9	84,9	39,0	0,54	GRC
GRCR	GRCG	3 x 1½	80 - 40	88,9 - 48,3	64	15,9	15,9	7,9	7,9	84,9	45,1	0,54	GRC
GRCR	GRCG	3 x 2	80 - 50	88,9 - 60,3	64	15,9	15,9	7,9	7,9	84,9	57,2	0,64	GRC
GRCR	GRCG	3 x 2½	80 - 65	88,9 - 73,0	64	15,9	15,9	7,9	7,9	84,9	69,1	0,76	GRC
GRCR	GRCG	3 x 2½	80 - 65	88,9 - 76,1	64	15,9	15,9	7,9	7,9	84,9	72,3	0,69	GRC
GRCR	GRCG	4 x 2	100 - 50	108,0 - 60,3	76	15,9	15,9	9,5	7,9	103,7	57,2	0,90 ³⁾	GRC
GRCR	GRCG	4 x 2½	100 - 65	108,0 - 73,0	76	15,9	15,9	9,5	7,9	103,7	69,1	1,03 ³⁾	GRC
GRCR	GRCG	4 x 2½	100 - 65	108,0 - 76,1	76	15,9	15,9	9,5	7,9	103,7	72,3	1,03 ²⁾	GRC
GRCR	GRCG	4 x 3	100 - 80	108,0 - 88,9	76	15,9	15,9	9,5	7,9	103,7	84,9	1,06 ²⁾	GRC
GRCR	GRCG	4 x 1¼	100 - 32	114,3 - 42,4	76	15,9	15,9	9,5	7,9	110,1	39,0	0,88	GRC
GRCR	GRCG	4 x 1½	100 - 40	114,3 - 48,3	76	15,9	15,9	9,5	7,9	110,1	45,1	0,88	GRC
GRCR	GRCG	4 x 2	100 - 50	114,3 - 60,3	76	15,9	15,9	9,5	7,9	110,1	57,2	1,08	GRC
GRCR	GRCG	4 x 2½	100 - 65	114,3 - 73,0	76	15,9	15,9	9,5	7,9	110,1	69,1	1,08	GRC
GRCR	GRCG	4 x 2½	100 - 65	114,3 - 76,1	76	15,9	15,9	9,5	7,9	110,1	72,3	0,96	GRC
GRCR	GRCG	4 x 3	100 - 80	114,3 - 88,9	76	15,9	15,9	9,5	7,9	110,1	84,9	1,10	GRC
GRCR	GRCG	5 x 2	125 - 50	133,0 - 60,3	85	15,9	15,9	9,5	7,9	129,1	57,2	1,51 ³⁾	GRC
GRCR	GRCG	5 x 2½	125 - 65	133,0 - 73,0	85	15,9	15,9	9,5	7,9	129,1	69,1	1,70 ³⁾	GRC
GRCR	GRCG	5 x 2½	125 - 65	133,0 - 76,1	85	15,9	15,9	9,5	7,9	129,1	72,3	1,51	GRC

¹⁾ Nie ma certyfikatu FM / ²⁾ Nie ma certyfikatu UL / ³⁾ Nie ma certyfikatu FM ani UL.

Kod		Rozmiar nominalny		Rura Ø zewn.	Wymiary redukcji koncentrycznej rowkowanej							Masa	Oznakowania
Czerwony	Ocynek	NPS cale	DN mm	śr. zewn. 1 - śr. zewn. 2 mm	L mm	A1 mm	A2 mm	B1 mm	B2 mm	C1 mm	C2 mm	kg	
GRCR	GRCG	5 x 3	125 - 80	133,0 - 88,9	85	15,9	15,9	9,5	7,9	129,1	84,9	1,56	GRC
GRCR	GRCG	5 x 4	125 - 100	133,0 - 108,0	85	15,9	15,9	9,5	9,5	129,1	103,7	1,70 ³⁾	GRC
GRCR	GRCG	5 x 4	125 - 100	133,0 - 114,3	85	15,9	15,9	9,5	9,5	129,1	110,1	1,75 ²⁾	GRC
GRCR	GRCG	5 x 2	125 - 50	139,7 - 60,3	85	15,9	15,9	9,5	7,9	135,5	57,2	1,44	GRC
GRCR	GRCG	5 x 2½	125 - 65	139,7 - 73,0	85	15,9	15,9	9,5	7,9	135,5	69,1	1,44	GRC
GRCR	GRCG	5 x 2½	125 - 65	139,7 - 76,1	85	15,9	15,9	9,5	7,9	135,5	72,3	1,55	GRC
GRCR	GRCG	5 x 3	125 - 80	139,7 - 88,9	85	15,9	15,9	9,5	7,9	135,5	84,9	1,56	GRC
GRCR	GRCG	5 x 4	125 - 100	139,7 - 108,0	85	15,9	15,9	9,5	9,5	135,5	103,7	1,80 ³⁾	GRC
GRCR	GRCG	5 x 4	125 - 100	139,7 - 114,3	85	15,9	15,9	9,5	7,9	135,5	110,1	1,71	GRC
GRCR	GRCG	5 x 2	125 - 50	141,3 - 60,3	85	15,9	15,9	9,5	7,9	137,0	57,2	1,60	GRC
GRCR	GRCG	5 x 2½	125 - 65	141,3 - 73,0	85	15,9	15,9	9,5	7,9	137,0	69,1	1,70	GRC
GRCR	GRCG	5 x 2½	125 - 65	141,3 - 76,1	85	15,9	15,9	9,5	7,9	137,0	72,3	1,70	GRC
GRCR	GRCG	5 x 3	125 - 80	141,3 - 88,9	85	15,9	15,9	9,5	7,9	137,0	84,9	1,70	GRC
GRCR	GRCG	5 x 4	125 - 100	141,3 - 114,3	85	15,9	15,9	9,5	9,5	137,0	110,1	1,80	GRC
GRCR	GRCG	6 x 2	150 - 50	159,0 - 60,3	85	15,9	15,9	9,5	7,9	154,5	57,2	1,97 ³⁾	GRC
GRCR	GRCG	6 x 2½	150 - 65	159,0 - 73,0	85	15,9	15,9	9,5	7,9	154,5	69,1	1,93 ³⁾	GRC
GRCR	GRCG	6 x 2½	150 - 65	159,0 - 76,1	85	15,9	15,9	9,5	7,9	154,5	72,3	2,00 ²⁾	GRC
GRCR	GRCG	6 x 3	150 - 80	159,0 - 88,9	85	15,9	15,9	9,5	7,9	154,5	84,9	2,00 ²⁾	GRC
GRCR	GRCG	6 x 4	150 - 100	159,0 - 108,0	85	15,9	15,9	9,5	9,5	154,5	103,7	2,08 ³⁾	GRC
GRCR	GRCG	6 x 4	150 - 100	159,0 - 114,3	85	15,9	15,9	9,5	9,5	154,5	110,1	2,05 ²⁾	GRC
GRCR	GRCG	6 x 5	150 - 125	159,0 - 133,0	85	15,9	15,9	9,5	9,5	154,5	129,1	2,20 ³⁾	GRC
GRCR	GRCG	6 x 5	150 - 125	159,0 - 139,7	85	15,9	15,9	9,5	9,5	154,5	135,5	2,30 ²⁾	GRC
GRCR	GRCG	6 x 2	150 - 50	165,1 - 60,3	85	15,9	15,9	9,5	7,9	160,9	57,2	1,92	GRC
GRCR	GRCG	6 x 2½	150 - 65	165,1 - 73,0	85	15,9	15,9	9,5	7,9	160,9	69,1	2,00	GRC
GRCR	GRCG	6 x 2½	150 - 65	165,1 - 76,1	85	15,9	15,9	9,5	7,9	160,9	72,3	2,00	GRC
GRCR	GRCG	6 x 3	150 - 80	165,1 - 88,9	85	15,9	15,9	9,5	7,9	160,9	84,9	1,94	GRC
GRCR	GRCG	6 x 4	150 - 100	165,1 - 108,0	85	15,9	15,9	9,5	9,5	160,9	103,7	2,17 ³⁾	GRC
GRCR	GRCG	6 x 4	150 - 100	165,1 - 114,3	85	15,9	15,9	9,5	9,5	160,9	110,1	1,80	GRC
GRCR	GRCG	6 x 5	150 - 125	165,1 - 133,0	85	15,9	15,9	9,5	9,5	160,9	129,1	2,33 ³⁾	GRC
GRCR	GRCG	6 x 5	150 - 125	165,1 - 139,7	85	15,9	15,9	9,5	9,5	160,9	135,5	2,24	GRC
GRCR	GRCG	6 x 2	150 - 50	168,3 - 60,3	85	15,9	15,9	9,5	7,9	164,0	57,2	2,50	GRC
GRCR	GRCG	6 x 2½	150 - 65	168,3 - 73,0	85	15,9	15,9	9,5	7,9	164,0	69,1	2,15	GRC
GRCR	GRCG	6 x 2½	150 - 65	168,3 - 76,1	85	15,9	15,9	9,5	7,9	164,0	72,3	2,15	GRC
GRCR	GRCG	6 x 3	150 - 80	168,3 - 88,9	85	15,9	15,9	9,5	7,9	164,0	84,9	1,90	GRC
GRCR	GRCG	6 x 4	150 - 100	168,3 - 114,3	85	15,9	15,9	9,5	9,5	164,0	110,1	2,05	GRC
GRCR	GRCG	6 x 5	150 - 125	168,3 - 139,7	85	15,9	15,9	9,5	9,5	164,0	135,5	2,48 ¹⁾	GRC
GRCR	GRCG	6 x 5	150 - 125	168,3 - 141,3	85	15,9	15,9	9,5	9,5	164,0	137,0	2,40	GRC
GRCR	GRCG	8 x 2½	200 - 65	219,1 - 76,1	85	19,1	15,9	11,1	7,9	214,4	72,3	3,30 ³⁾	GRC
GRCR	GRCG	8 x 3	200 - 80	219,1 - 88,9	85	19,1	15,9	11,1	7,9	214,4	84,9	3,38 ³⁾	GRC
GRCR	GRCG	8 x 4	200 - 100	219,1 - 108,0	85	19,1	15,9	11,1	9,5	214,4	103,7	3,70 ³⁾	GRC
GRCR	GRCG	8 x 4	200 - 100	219,1 - 114,3	85	19,1	15,9	11,1	9,5	214,4	110,1	3,55	GRC
GRCR	GRCG	8 x 5	200 - 125	219,1 - 139,7	85	19,1	15,9	11,1	9,5	214,4	135,5	3,52	GRC
GRCR	GRCG	8 x 5	200 - 125	219,1 - 141,3	85	19,1	15,9	11,1	9,5	214,4	137,0	3,40	GRC
GRCR	GRCG	8 x 6	200 - 150	219,1 - 159,0	85	19,1	15,9	11,1	9,5	214,4	154,5	3,82 ³⁾	GRC
GRCR	GRCG	8 x 6	200 - 150	219,1 - 165,1	85	19,1	15,9	11,1	9,5	214,4	160,9	3,40	GRC

¹⁾ Nie ma certyfikatu FM / ²⁾ Nie ma certyfikatu UL / ³⁾ Nie ma certyfikatu FM ani UL.

Kod		Rozmiar nominalny		Rura Ø zewn.	Wymiary redukcji koncentrycznej rowkowanej							Masa	Oznakowania
Czerwony	Ocynk	NPS cale	DN mm	śr. zewn. 1 - śr. zewn. 2 mm	L mm	A1 mm	A2 mm	B1 mm	B2 mm	C1 mm	C2 mm	kg	
GRCR	GRCG	8 x 6	200 - 150	219,1 - 168,3	85	19,1	15,9	11,1	9,5	214,4	164,0	3,30	GRC
GRCR	GRCG	10 x 4	250 - 100	273,0 - 114,3	90	19,1	15,9	12,7	9,5	268,3	110,1	6,60 ¹⁾	GRC
GRCR	GRCG	10 x 5	250 - 125	273,0 - 139,7	90	19,1	15,9	12,7	9,5	268,3	135,5	6,40 ¹⁾	GRC
GRCR	GRCG	10 x 6	250 - 150	273,0 - 165,1	90	19,1	15,9	12,7	9,5	268,3	160,9	6,50 ¹⁾	GRC
GRCR	GRCG	10 x 6	250 - 150	273,0 - 168,3	90	19,1	15,9	12,7	9,5	268,3	164,0	6,40 ¹⁾	GRC
GRCR	GRCG	10 x 8	250 - 200	273,0 - 219,1	90	19,1	19,1	12,7	11,1	268,3	214,4	7,00 ¹⁾	GRC
GRCR	GRCG	12 x 4	300 - 100	323,9 - 114,3	90	19,1	15,9	12,7	9,5	318,3	110,1	7,80 ¹⁾	GRC
GRCR	GRCG	12 x 5	300 - 125	323,9 - 139,7	90	19,1	15,9	12,7	9,5	318,3	135,5	9,00 ¹⁾	GRC
GRCR	GRCG	12 x 6	300 - 150	323,9 - 165,1	90	19,1	15,9	12,7	9,5	318,3	160,9	9,00 ¹⁾	GRC
GRCR	GRCG	12 x 6	300 - 150	323,9 - 168,3	90	19,1	15,9	12,7	9,5	318,3	164,0	10,06 ¹⁾	GRC
GRCR	GRCG	12 x 8	300 - 200	323,9 - 219,1	90	19,1	19,1	12,7	11,1	318,3	214,4	9,30 ¹⁾	GRC
GRCR	GRCG	12 x 10	300 - 250	323,9 - 273,0	90	19,1	19,1	12,7	12,7	318,3	268,3	10,10 ¹⁾	GRC
GRCR	GRCG	14 x 12	350 - 300	355,6 - 323,9	95	23,8	19,1	12,7	12,7	350,0	318,3	11,50 ²⁾	GRC
GRCR	GRCG	16 x 14	400 - 350	406,4 - 355,6	95	23,8	23,8	12,7	12,7	401,0	350,0	13,09 ²⁾	GRC

¹⁾ Nie ma certyfikatu FM / ²⁾ Nie ma certyfikatu UL / ³⁾ Nie ma certyfikatu FM ani UL.

Specyfikacja materiałowa

Obudowa: żeliwo sferoidalne zgodne z normą ASTM A536 65-45-12

Powłoka:

- Ocynkowana ogniowo
- Czerwona farba RAL 3000, powłoka epoksydowa EPD (każdy inny kolor na zamówienie).

Ciśnienie robocze

300 psi/2 068 kPa/20,7 barg



Zatwierdzenia

- Zatwierdzone FM zgodny z normą FM 1920
- Lista UL 213
- Zatwierdzone CNBOP
- Certyfikat EAC

INFORMACJE OGÓLNE

- Monterzy powinni mieć odpowiednie przeszkolenie lub doświadczenie w zakresie montażu i znać produkt.
- Należy ze zrozumieniem przeczytać wszystkie arkusze danych technicznych i instrukcje montażu przed rozpoczęciem montażu, demontażu lub regulacji jakichkolwiek produktów związanych z rurociągami firmy Profit.
- Należy spuścić ciśnienie z układu instalacji tryskaczowej i opróżnić ją przed rozpoczęciem montażu, demontażu lub regulacji jakichkolwiek produktów związanych z rurociągami firmy Profit.
- Piping Logistics zastrzega sobie prawo do zmiany specyfikacji, wzorów i/lub wyposażenia standardowego bez uprzedzenia i bez ponoszenia jakichkolwiek zobowiązań.
- Nie wolno wykonywać żadnych prac nad układami rurociągów, które znajdują się pod ciśnieniem i/lub są napełnione wodą.
- Należy stosować niezbędne środki ochrony indywidualnej (ŚOI), aby uniknąć urazów ciała (kask, bezpieczne obuwie, gogle i rękawice firmy Profit).



- Pokryte czerwoną farbą produkty firmy Profit są przeznaczone do rur do zastosowań wewnętrznych (kategoria korozyjności EN 12944-2: C1 i C2). W przypadku instalacji zewnętrznych w pobliżu morza (kategoria korozyjności C3) zalecamy użycie naszych złązek i kształtek ocynkowanych ogniowo. W przypadku zastosowań w kategorii korozyjności C4 (środowisko o większym zasoleniu) lub wyższej prosimy o kontakt pod adresem info@pipinglogistics.eu.
- Podane wartości ciśnienia stanowią maksymalne ciśnienie robocze w przedziale temperatur, w jakim może pracować zastosowana w złązce uszczelka. Ze względu na różnice między rurami poddawany próbie, a także warunki, w jakich odbywają się testy, wartość ta może czasami odbiegać od maksymalnego ciśnienia roboczego podanego i/lub zatwierdzonego przez UL i/lub FM. Więcej informacji można uzyskać pod adresem info@pipinglogistics.eu.
- Podane maksymalne ciśnienie robocze to suma nacisków wewnętrznych i zewnętrznych obliczonych zgodnie ze specyfikacją firmy Profit w oparciu o rurę stalową o wadze określonej standardem ANSI oraz rowek walcowany lub skrawany. Więcej informacji można uzyskać pod adresem info@pipinglogistics.eu.
- Maksymalne ciśnienie robocze wykazane podczas pojedynczej próby eksploatacyjnej może stanowić 1,5-krotność wartości podanej w specyfikacji.
- Niezależne dane techniczne śrub, nakrętek i uszczelek gumowych.

Niezastosowanie się do tych instrukcji może skutkować śmiercią lub poważnymi obrażeniami ciała oraz uszkodzeniem mienia.

Zalecamy, aby zawsze przechowywać nasze produkty w zamkniętym i suchym środowisku, produkty nie wymagają żadnej szczególnej konserwacji po zainstalowaniu w naziemnej instalacji tryskaczowej.

TABELA WERSJI

Data	△	Uwagi
2024/08/12	A	Strona 3 - Zmiana średnicy zewnętrznej rury 1 dla rozmiarów 10 "x4" i 10 "x5".
2024/08/21	B	Strona 3 - Zatwierdzenia zostały dodane.
2024/08/23	C	Strona 1 - Zdjęcie nowego produktu.