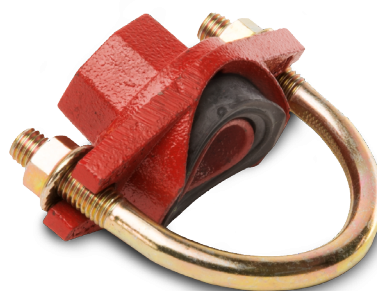
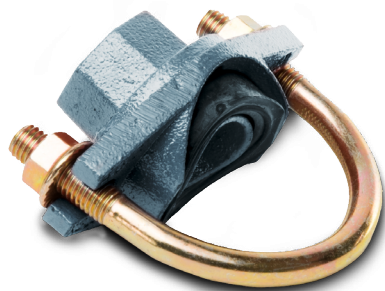
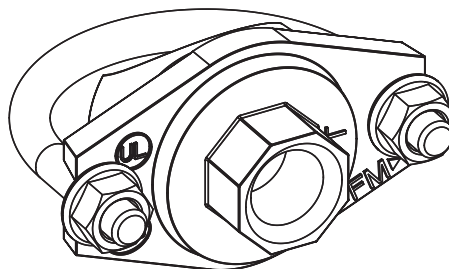
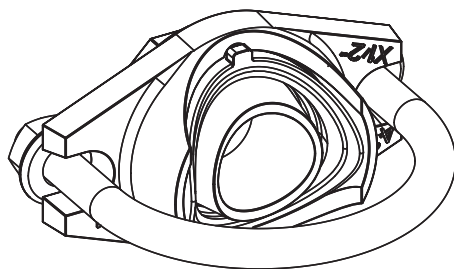


Przedział rozmiarów: 1-1/2" - 3-1"
WYLOT GWINTOWANY, BSPT



Łączniki tryskaczowe umożliwiają bezpośrednie podłączenie głowic tryskacza.



Specyfikacja materiałowa

Obudowa: żeliwo sferoidalne zgodne z normą ASTM A536 GR65-45-12

Powłoka:

- Ocynkowana ogniowo
- Czerwona farba RAL 3000, powłoka epoksydowa EPD (każdy inny kolor na życzenie).

Uszczelki gumowe: uszczelki wykonane z elastomeru EPDM posiadają międzynarodowe certyfikaty. Pomyślnie przeszły próbę starzenia się materiału trwającą 45 dni / 1 080 godzin w temperaturze 110°C/230°F oraz próbę zamarzania trwającą 4 dni / 96 godzin w temperaturze -40°C/-40°F.

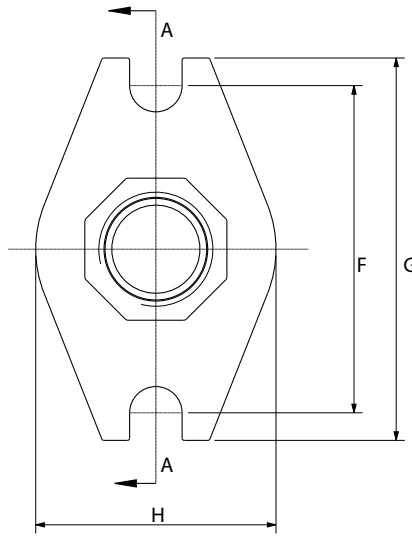
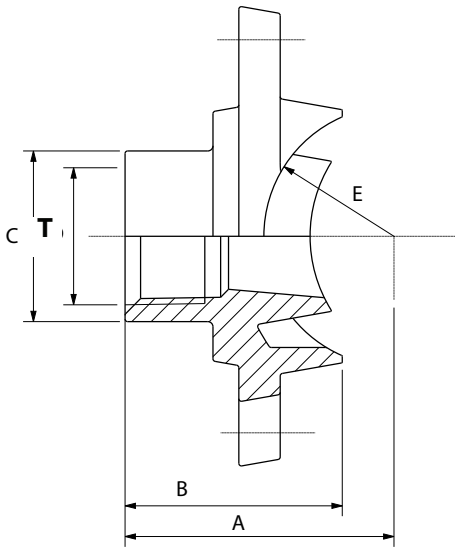
Śruby i nakrętki: patrz dane techniczne śrub i nakrętek.

Ciśnienie robocze

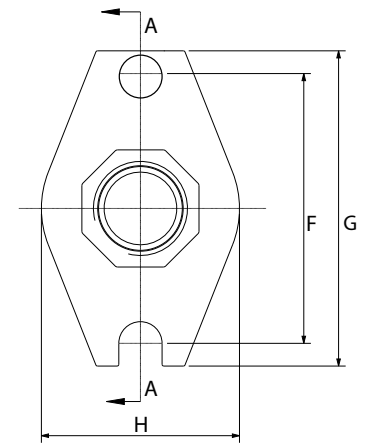
300 psi / 2 068 kPa

Zgody

- FM certyfikat - FM 1920
- UL certyfikat - UL 213
- CNBOP certyfikat

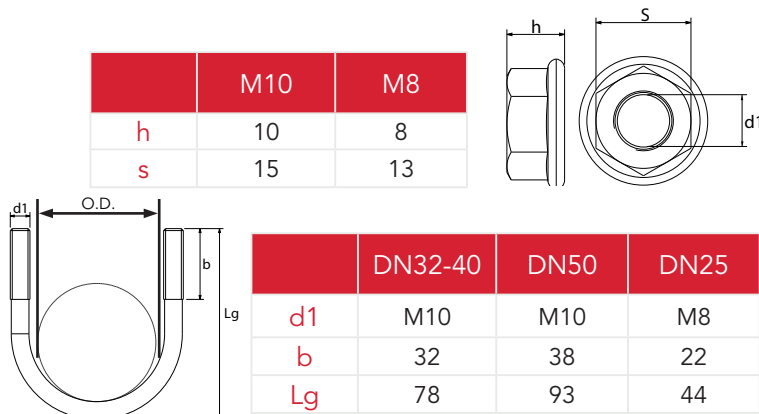


Poniższy projekt jest używany dla 2-calowych łączników odejściowo-tryskaczowych:



Kod		Rozmiar nominalny Przebieg - wylot redukcji		Rura Ø zewn. - T	Wymiary łącznika odejściowo-tryskaczowego								Wycięcie	Rozmiar śruby	Klucz nasadowy	Moment dokręcania śruby	Masa	Oznaczenia
Czerwony	Ocynek	NPS cale	DN mm	mm	A mm	B mm	C mm	D inch	E mm	F mm	G mm	H mm	mm	d1xL mm	mm	Nm	kg	
GSTR	GST	1-½	25-15	33,7	30	30	29	½	17,70	60	74	44	24+1	M8x44	13	25-30	0,20	041 ¹⁾
GSTR	GST	1-¾	25-20	33,7	46	28,5	33	¾	17,70	60	74	44	30+1	M8x44	15	25-30	0,24	041 ²⁾
GSTR	GST	1¼-½	32-15	42,4	50	46	28	½	22,20	76	89	56	30+1	M10x78	15	44-54	0,47	041
GSTR	GST	1¼-¾	32-20	42,4	53	49	33	¾	22,20	76	89	56	30+1	M10x78	15	44-54	0,46	041
GSTR	GST	1¼-1	32-25	42,4	58	54	40	1	22,30	76	89	56	30+1	M10x78	15	44-54	0,48	041
GSTR	GST	1½-½	40-15	48,3	49	39	28	½	25,15	76	89	56	30+1	M10x78	15	44-54	0,40	041
GSTR	GST	1½-¾	40-20	48,3	52	42	33	¾	25,16	76	89	56	30+1	M10x78	15	44-54	0,40	041
GSTR	GST	1½-1	40-25	48,3	57	45	40	1	25,16	76	89	56	30+1	M10x78	15	44-54	0,41	041
GSTR	GST	2-½	50-15	60,3	63	36,6	28	½	31,20	78	101	56	30+1	M10x92	15	44-54	0,46	041
GSTR	GST	2-¾	50-20	60,3	63	39,6	33	¾	31,20	78	101	56	30+1	M10x92	15	44-54	0,46	041
GSTR	GST	2-1	50-25	60,3	66	44,6	40	1	31,20	78	101	56	30+1	M10x92	15	44-54	0,47	041
GSTR	GST	2½-½	65-15	73,0	64	33,3	28	½	37,50	88,3	111	56	30+1	M10x108	15	44-54	0,56	041
GSTR	GST	2½-¾	65-20	73,0	66	36,3	33	¾	37,50	88,3	111	56	30+1	M10x108	15	44-54	0,57	041
GSTR	GST	2½-1	65-25	73,0	72	41,3	40	1	37,50	88,3	111	56	30+1	M10x108	15	44-54	0,61	041
GSTR	GST	2½-½	65-15	76,1	64	33,3	28	½	37,50	88,3	111	56	30+1	M10x108	15	44-54	0,56	041
GSTR	GST	2½-¾	65-20	76,1	66	36,3	33	¾	37,50	88,3	111	56	30+1	M10x108	15	44-54	0,57	041
GSTR	GST	2½-1	65-25	76,1	72	41,3	40	1	37,50	88,3	111	56	30+1	M10x108	15	44-54	0,61	041
GSTR	GST	3-1	80-25	88,9	80,5	41,3	40	1	45,45	105,8	128	56	30+1	M10x135	15	44-54	0,60	041 ²⁾

¹⁾ Nie ma certyfikatu FM ani UL / ²⁾ Nie ma certyfikatu FM.



U bolt sprinkler tee
BST
1-1/2
Hole cut dimension
24(+1 mm)

PRZYKŁADOWA ETYKIETA

- * Zwracamy uwagę, że **prawidłowy wymiar wycięcia** jest podany:
- na etykiecie przymocowanej do samego produktu;
 - w dokumencie „Wymiary wycięć”, który jest dodawany do każdej dostawy z magazynu firmy Piping Logistics w Belgii. Dokument jest załączony na zewnątrz pierwszego kartonu w plastikowej koszulce z napisem „Załączone dokumenty”.

INFORMACJE OGÓLNE – PRZED ROZPOCZĘCIEM MONTAŻU

- Monterzy powinni mieć odpowiednie przeszkolenie lub doświadczenie w zakresie montażu i znać produkt.
- Należy ze zrozumieniem przeczytać wszystkie arkusze danych technicznych i instrukcje montażu przed rozpoczęciem montażu, demontażu lub regulacji jakichkolwiek produktów związanych z rurociągami firmy Profit.
- Należy spuścić ciśnienie z układu instalacji tryskaczowej i opróżnić ją przed rozpoczęciem montażu, demontażu lub regulacji jakichkolwiek produktów związanych z rurociągami firmy Profit.
- Nie wolno wykonywać żadnych prac nad układami rurociągów, które znajdują się pod ciśnieniem i/lub są napełnione wodą.
- Należy stosować niezbędne środki ochrony indywidualnej (PPE), aby uniknąć urazów ciała (kask, bezpieczne obuwie, gogle, rękawice firmy Profit).



- Profit zastrzega sobie prawo do zmiany specyfikacji, projektów i/lub standardowego wyposażenia bez powiadomienia i bez ponoszenia jakichkolwiek zobowiązań.
- Produkty Profit z czerwoną powłoką są przeznaczone do instalacji rurowych wewnątrz budynków (kategoria korozyjności C1 i C2 wg EN 12944-2). W przypadku instalacji zewnętrznych w pobliżu morza (kategoria korozyjności C3) zalecamy stosowanie naszych złączy i kształtek ocynkowane ogniowo. W przypadku zastosowań w kategorii korozyjności C4 (klimat o wyższym zasoleniu) lub wyższej, prosimy o kontakt pod adresem info@pipinglogistics.eu.
- Podane wartości znamionowe ciśnienia to CWP (ciśnienie robocze na zimno) lub MWP (maksymalne ciśnienie robocze) przy maksymalnej temperaturze roboczej 50°C. Ta wartość znamionowa może czasami różnić się od maksymalnego ciśnienia roboczego podanego i/lub zatwierdzone przez UL i/lub FM, ponieważ warunki testowania i rury testowe mogą się różnić. Aby uzyskać więcej informacji, prosimy o kontakt info@pipinglogistics.eu.
- Podane maksymalne ciśnienie robocze jest sumą ciśnienia wewnętrznego i zewnętrznego w oparciu o standardową wagę (ANSI) rury stalowej i standardowego rowka walcowanego lub ciętego zgodnie ze specyfikacją Profit. Więcej informacji można uzyskać skontaktowując się z info@pipinglogistics.eu.
- W przypadku jednorazowego testu w terenie maksymalne ciśnienie robocze złącza można zwiększyć o 150% podanej wartości.

Nieprzestrzeganie tych instrukcji może doprowadzić do śmierci lub poważnych urazów ciała i uszkodzenia mienia.

Zalecamy, aby zawsze przechowywać nasze produkty w zamkniętych i suchych środowiskach, produkty nie wymagają specjalnej konserwacji po zamontowaniu w naziemnej instalacji tryskaczowej.

TABELA ZMIAN

Data	△	Uwagi
2024/03/01	A	Strona 2 - dodano całe w tabeli