

Afmetingen: 2" - 12"



De bewakingsschakelaar voor postindicatoren type SWIP/1 wordt gebruikt om de open stand van de telescopische verticale postindicator type VINPO of de postindicator muurbevestiging type WINPO te controleren. De postindicatoren kunnen eenvoudig geïnstalleerd worden op NRS-schuifafsluiters van het type FNRSL / GNRSL in het bereik van 2" tot 12".

### Eigenschappen

- Alle onderdelen hebben een corrosiebestendige afwerking voor binnen- en buitengebruik.
- Anti-sabotage schroeven, speciaal gereedschap wordt bij elk apparaat geleverd.
- Voorzien van twee kabelingen, een knock-out en een gat voor 1/2" kabelwartel.
- In lengte verstelbare bedieningsstang.
- Schakelaar met twee standen, detecteert het sluiten van de klep.
- ⚠ Bij correcte installatie geven de schakelaars een open signaal wanneer de schakelaar wordt verwijderd.
- Fijnregelingsfunctie voor snelle, eenvoudige installatie.
- Beschermingsklasse: IP67 (bij gebruik van de juiste kabelwartel, inbegrepen).
- UL/ULC goedgekeurd, FM goedgekeurd.

### Werktemperatuur

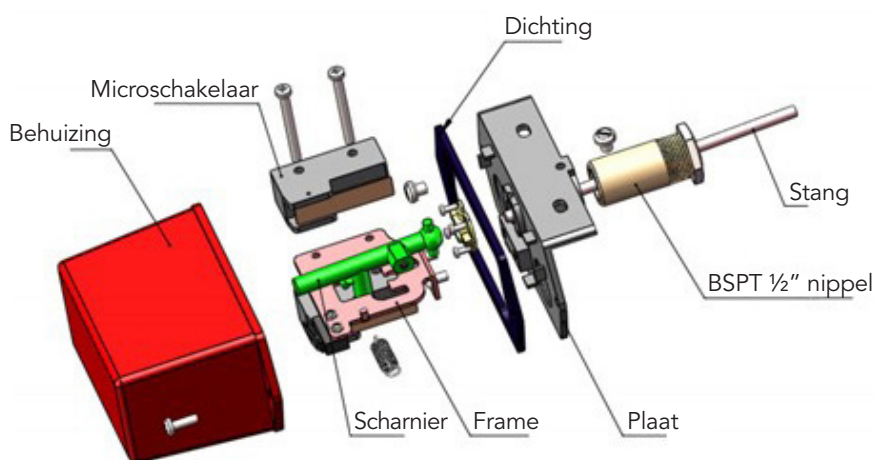
-40°C tot +60°C.

### Certificeringen

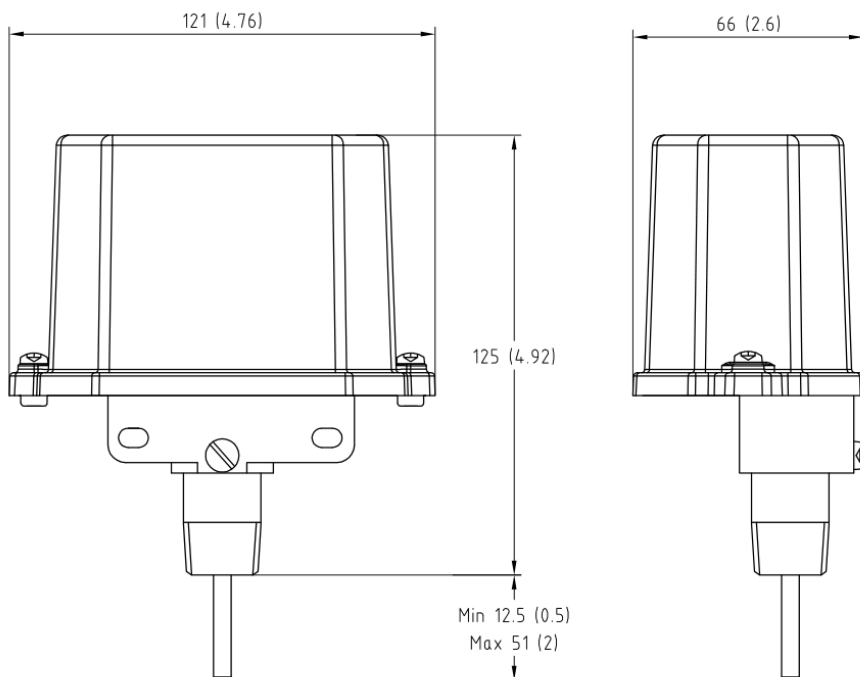
- FM goedgekeurd volgens FM-norm 3010.
- UL 346 goedgekeurd.
- CE gecertificeerd.

### Materialspecificaties

- Behuizing van gietaluminium, rood gelakt.
- Grondplaat van gegoten aluminium.
- 1 set polycarbonaat schakelaars SPDT met de volgende nominale waarden:
  - 10 Amps bij 125/250 V AC.
  - 2,5 Amps bij 30 V DC resistief.
- Roestvrijstalen stang (SS304).
- Stalen, verzinkt frame en BSPT ½" nippel.
- Polycarbonaat scharnier.



### Afmetingen



### Bedieningsprincipe

De SWIP/1 is een schakelaar met veermechanisme. Hij staat in de normale open stand wanneer de stang tegen de veerkracht in trekt. Normaal is wanneer de schakelaar op de postindicator geïnstalleerd is en de klep volledig open is. Als de klep sluit, beweegt de klepactuator weg van de bedieningsstang van de SWIP/1 en de veer op de SWIP/1 trekt de bedieningsstang om en schakelt de schakelaar uit.

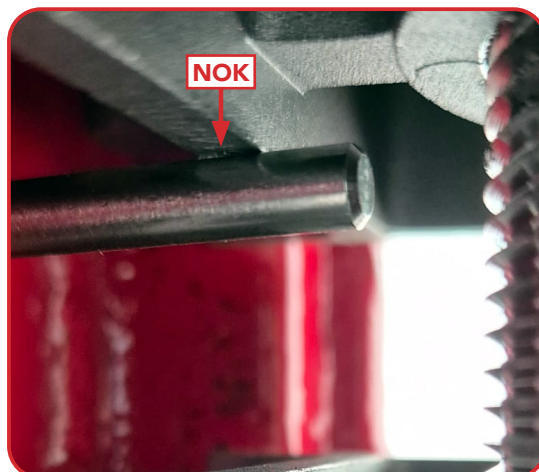
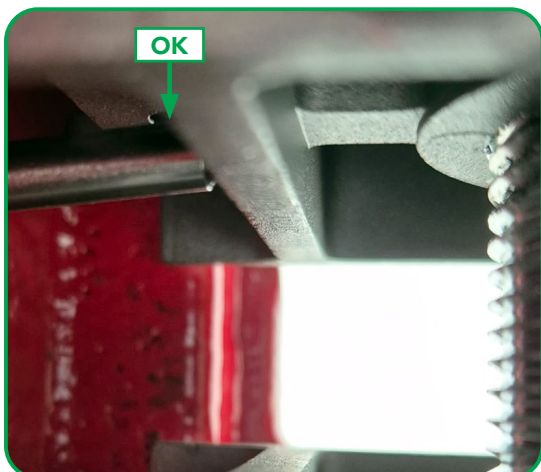
### Installatie-instructies:

De producten mogen uitsluitend door gekwalificeerd personeel en strikt volgens de onderstaande instructies worden geïnstalleerd. Alle installaties moeten worden uitgevoerd in overeenstemming met de plaatselijke voorschriften en loodgietersvoorschriften.

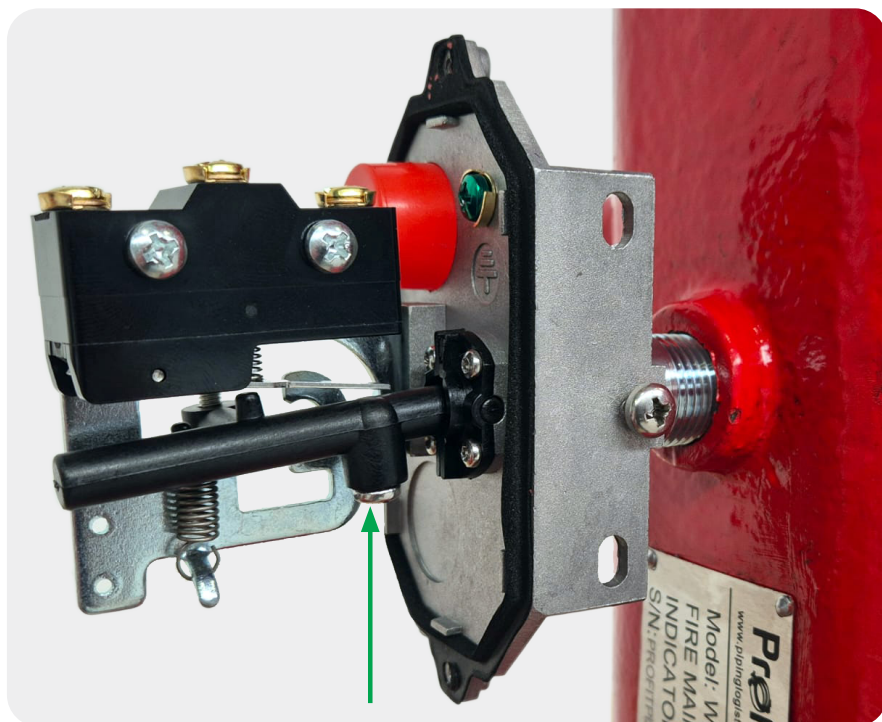


1. Plaats de klep volledig open ("OPEN" moet in het venster van de behuizing verschijnen). Sluit de klep gedeeltelijk terwijl u kijkt in welke richting de indicator beweegt. Open de klep opnieuw. De klepbehuizing van de WINPO en VINPO is voorgeboord met een 1/2" BSPT voor de installatie van een bewakingsschakelaar, verwijder de 1/2" plug en open de klep volledig. Zorg ervoor dat "OPEN" in het venster van de behuizing verschijnt.
2. Draai de borgschroef los die de bedieningsstang op zijn plaats houdt en pas de positie van de stang aan. Bij de juiste afstelling moet de stang voorbij de klepschroef uitsteken, maar niet zo ver dat hij de klembalk raakt.

3.



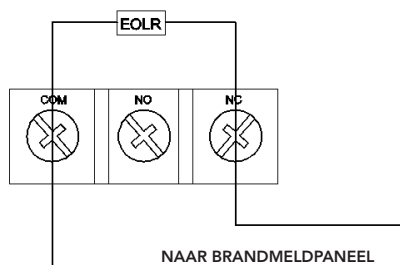
4. Draai de borgschroef vast met 1,7Nm om de bedieningsstang op zijn plaats te houden en de behuizing goed af te sluiten.



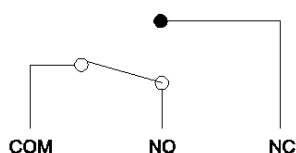
### **GEbruIKSAANWIJZING**

De werking van de SWIP/1 en het bijbehorende bewakingssysteem moet worden getest na voltooiing van de installatie en moet worden geïnspecteerd, getest en onderhouden in overeenstemming met alle van toepassing zijnde lokale en nationale verordeningen en normen en/of de bevoegde autoriteit (de fabrikant beveelt elk kwartaal of vaker aan). Een minimale test bestaat uit het draaien van het klepbedieningsmechanisme naar de gesloten stand. De SWIP/1 moet binnen de eerste twee omwentelingen van het bedieningsmechanisme werken. Sluit de klep volledig en controleer of de SWIP/1 niet herstelt. Open de klep volledig en controleer of de SWIP/1 weer normaal functioneert.

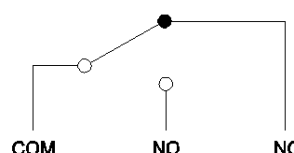
### **Elektrische aansluiting**



POSTINDICATOR NORMAAL GEOPEND



POSTINDICATOR GESLOTEN



**Markering**



**ALGEMENE INFO**

- Installateurs moeten opgeleid of ervaren zijn om het product te installeren en te begrijpen.
- Lees en begrijp alle technische datasheets en installatie-instructies voordat u probeert Profit producten te installeren, verwijderen of aan te passen.
- Maak het sprinklerinstallatiesysteem drukloos en laat het leeglopen voordat u probeert Profit producten te installeren, verwijderen of aan te passen.
- Werk nooit aan leidingsystemen die onder druk staan en/of gevuld zijn met water.
- Piping Logistics behoudt zich het recht voor specificaties, ontwerpen en/of standaarduitrusting te wijzigen zonder voorafgaande kennisgeving en zonder dat dit enige verplichtingen met zich meebrengt.
- Gebruik de nodige persoonlijke beschermingsmiddelen (PBM) om persoonlijk letsel te voorkomen (helm, veiligheidsschoenen, veiligheidsbril, Profit handschoenen).



**Het niet opvolgen van deze instructies kan leiden tot de dood of ernstig letsel en materiële schade.**

**Wij adviseren onze producten altijd in een gesloten en droge omgeving op te slaan, de producten behoeven geen specifiek onderhoud zodra ze op een bovengrondse sprinklerinstallatie zijn geïnstalleerd.**

**REVISIETABEL**

Datum	△	Notities
24/09/2024		Eerste vrijgave.
26/11/2024	A	Pagina 1 - Toevoeging aan de eigenschappen.