



Profit messing filters kunnen worden gebruikt in leidingsystemen die gevoelig zijn voor vuil in het medium. Ze filteren vaste deeltjes eruit om andere apparatuur zoals alarmkleppen te beschermen tegen beschadiging of slechte werking. Type DYST-1/2 heeft vrouwelijke draadeinden. De filters zijn zo ontworpen dat ze kunnen worden gereinigd zonder ze uit het leidingwerk te verwijderen.

Eigenschappen

- Geschikt voor binnen- en buitengebruik.
- Geschikt voor gebruik in horizontale & verticale leidingen waarbij de filter altijd naar beneden gericht is.
- Duidelijk gemarkeerd met een stromingspijl op de behuizing.
- Installatie: zorg voor de nodige ruimte om de mand te kunnen verwijderen voor onderhoud.
- Schroefdraad: binnendraad volgens standaard.

Werkdruk

Maximum 2,07 MPa/20,7 bar/300 psi.

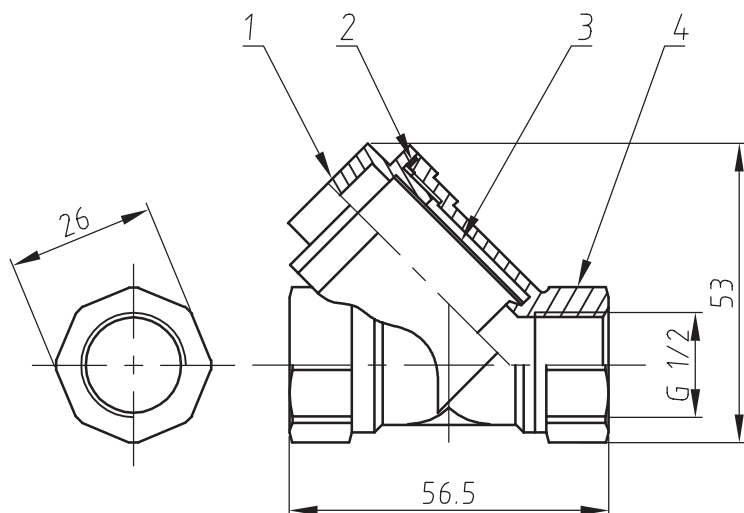
Werktemperatuur

Maximum -10°C tot +120°C.

Markering

1/2" - 300 psi.

Afmetingen & materiaalspecificaties



Nummer	Onderdeel	Materiaal
1	Omhulsel	Messing
2	Sluitring	PTFE
3	Scherf	SS304
4	Behuizing	Messing

Reinigings- / onderhoudsinstructies

De filters moeten regelmatig geïnspecteerd en gereinigd worden tijdens regelmatige inspecties van het sprinklersysteem. Dit moet gebeuren door getraind personeel in overeenstemming met de plaatselijke voorschriften.

Stappen:

- Haal de druk van het systeem, sluit de watertoevoer.
- De filter behuizing is voorzien van een plug om het systeem af te tappen voordat u de behuizing opent. Schroef de behuizing van de aftapplug los.
- Ontdoe de filter van vuil.
- Zet het apparaat in elkaar en neem het weer in gebruik.

ALGEMENE INFO

- Installateurs moeten opgeleid of ervaren zijn om het product te installeren en te begrijpen.
- Lees en begrijp alle technische datasheets en installatie-instructies voordat u probeert Profit producten te installeren, verwijderen of aan te passen.
- Maak het sprinklerinstallatiesysteem drukloos en laat het leeglopen voordat u probeert Profit producten te installeren, verwijderen of aan te passen.
- Werk nooit aan leidingsystemen die onder druk staan en/of gevuld zijn met water.
- Piping Logistics behoudt zich het recht voor specificaties, ontwerpen en/of standaarduitrusting te wijzigen zonder voorafgaande kennisgeving en zonder dat dit enige verplichtingen met zich meebrengt.
- Gebruik de nodige persoonlijke beschermingsmiddelen (PBM) om persoonlijk letsel te voorkomen (helm, veiligheidsschoenen, veiligheidsbril, Profit handschoenen).



Het niet opvolgen van deze instructies kan leiden tot de dood of ernstig letsel en materiële schade.

Wij adviseren onze producten altijd in een gesloten en droge omgeving op te slaan, de producten behoeven geen specifiek onderhoud zodra ze op een bovengrondse sprinklerinstallatie zijn geïnstalleerd.

REVISIETABEL

Datum	△	Notities
30/08/2024		Eerste vrijgave.