



Profit messing terugslagkleppen van het type DCV-DV- $\frac{1}{2}$ zijn klepbladterugslagkleppen die water in één richting laten stromen. De kleppen zijn ontworpen voor gebruik in Profit droogafsluitersets.

Eigenschappen

- Geschikt voor binnengebruik.
- Rubberen zitting voor perfecte dichtheid, ook bij lage drukverschillen.
- Klepblad met veerondersteuning voor uitstekend dynamisch gedrag.
- Installatie in verticale en horizontale leidingen is toegestaan.
- Installatie met geschikte schroefdraadafdichting.

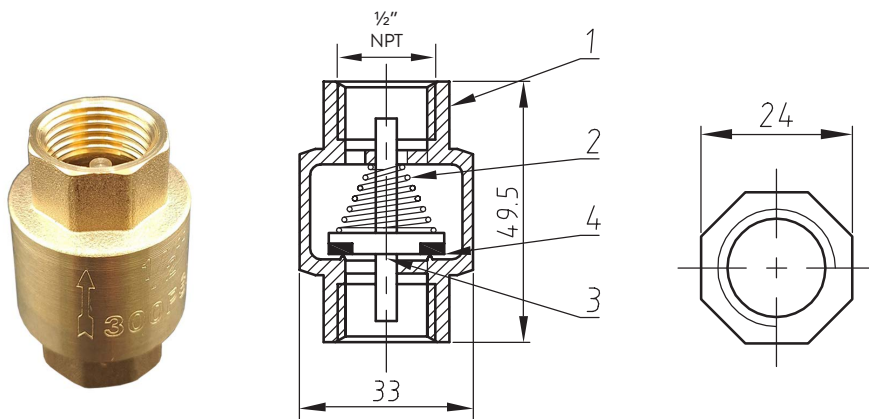
Werkdruk

2,07 MPa / 20,7 bar / 300 psi.

Werktemperatuur

0°C tot +50°C.

Afmetingen & materiaalspecificaties



Nummer	Onderdeel	Materiaal
1	Omhulsel	Messing
2	Springveer	SS304
3	Klepblad	Messing
4	Afdichting	EPDM



Installatie

- Inspectie vóór installatie. Checklist:
 1. Voor vervangingen: alle leidingen moeten drukloos gemaakt en leeggelaten worden voordat met de installatie begonnen wordt.
 2. Controleer of de beschikbare lengte overeenkomt met de totale lengte van de klep.
 3. Controleer of de behuizing van de klep en de aangrenzende leidingen schoon zijn van binnen en vrij van stof/vuil.
 4. De kleppen hebben een stromingsrichting die bij de installatie gerespecteerd moet worden.
 5. Er staat een duidelijke pijl voor de stromingsrichting op de behuizing.
 6. Het personeel voor de installatie moet gekwalificeerd zijn voor deze taak.



Onderhoud

- DCV-DV-1/2 afsluiters worden in principe onderhoudsvrij geïnstalleerd. Neem bij grote problemen contact op met de technische afdeling van Piping Logistics.

ALGEMENE INFO

- Installateurs moeten opgeleid of ervaren zijn om het product te installeren en te begrijpen.
- Lees en begrijp alle technische datasheets en installatie-instructies voordat u probeert Profit producten te installeren, verwijderen of aan te passen.
- Maak het sprinklerinstallatiesysteem drukloos en laat het leeglopen voordat u probeert Profit producten te installeren, verwijderen of aan te passen.
- Werk nooit aan leidingsystemen die onder druk staan en/of gevuld zijn met water.
- Piping Logistics behoudt zich het recht voor specificaties, ontwerpen en/of standaarduitrusting te wijzigen zonder voorafgaande kennisgeving en zonder dat dit enige verplichtingen met zich meebrengt.
- Gebruik de nodige persoonlijke beschermingsmiddelen (PBM) om persoonlijk letsel te voorkomen (helm, veiligheidsschoenen, veiligheidsbril, Profit handschoenen).



Het niet opvolgen van deze instructies kan leiden tot de dood of ernstig letsel en materiële schade.

Wij adviseren onze producten altijd in een gesloten en droge omgeving op te slaan, de producten behoeven geen specifiek onderhoud zodra ze op een bovengrondse sprinklerinstallatie zijn geïnstalleerd.

REVISIETABEL

Datum	△	Notities
30/08/2024		Eerste vrijgave.