



Profit messing terugslagkleppen type ADCV-1/2 zijn automatische druppel terugslagkleppen die water in één richting laten stromen. De kleppen zijn ontworpen voor gebruik in trimsets van Profit droge alarmkleppen.

Eigenschappen

- Geschikt voor binnengebruik.
- Te monteren op het laagste punt, werkt efficiënt bij montage in een horizontale leiding.
- De druppelcontrole sluit bij een toename van de mediumsnelheid, en opent automatisch bij een afname van de druk.
- Installatie met behulp van geschikt schroefdraadafdichtmiddel.
- De handmatige ontgrendelingsknop kan geactiveerd worden om te controleren of er geen druk in de leiding is.

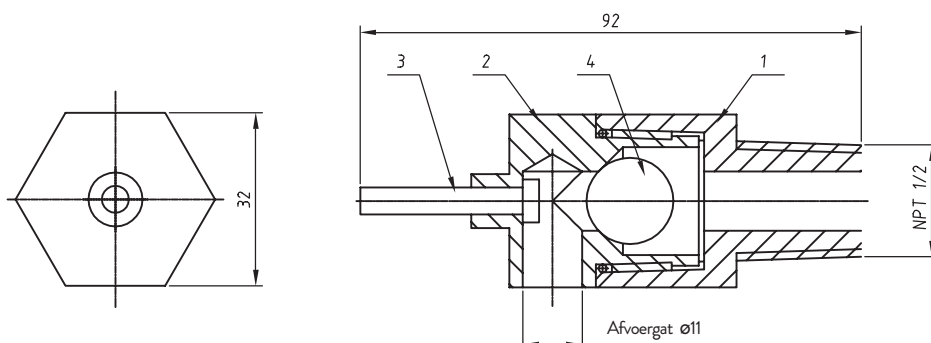
Werkdruk

2,07 MPa/20,7 bar/300 psi.

Werktemperatuur

0°C tot +50°C.

Afmetingen & materiaalspecificaties



Nummer	Onderdeel	Materiaal
1	Behuizing	Messing
2	Omhulsel	Brass
3	Indicator stang	Brass
4	Bol	Rubber



Installatie

- Inspectie vóór installatie. Checklist:
 1. Bij vervanging: alle leidingen moeten drukloos worden gemaakt en leeggelaten voordat met de installatie wordt begonnen.
 2. Controleer of de behuizing van de afsluiter en de aangrenzende leidingen schoon zijn van binnen en vrij van stof/vuil.
 3. Het personeel voor de installatie moet gekwalificeerd zijn voor de taak.



Onderhoud

- ADCV-1/2 afsluiters worden in principe onderhoudsvrij geïnstalleerd. Neem bij grote problemen contact op met de technische afdeling van Piping Logistics.

ALGEMENE INFO


- Installateurs moeten opgeleid of ervaren zijn om het product te installeren en te begrijpen.
- Lees en begrijp alle technische datasheets en installatie-instructies voordat u probeert Profit producten te installeren, verwijderen of aan te passen.
- Maak het sprinklerinstallatiesysteem drukloos en laat het leeglopen voordat u probeert Profit producten te installeren, verwijderen of aan te passen.
- Werk nooit aan leidingsystemen die onder druk staan en/of gevuld zijn met water.
- Piping Logistics behoudt zich het recht voor specificaties, ontwerpen en/of standaarduitrusting te wijzigen zonder voorafgaande kennisgeving en zonder dat dit enige verplichtingen met zich meebrengt.
- Gebruik de nodige persoonlijke beschermingsmiddelen (PBM) om persoonlijk letsel te voorkomen (helm, veiligheidsschoenen, veiligheidsbril, Profit handschoenen).



Het niet opvolgen van deze instructies kan leiden tot de dood of ernstig letsel en materiële schade.

Wij adviseren onze producten altijd in een gesloten en droge omgeving op te slaan, de producten behoeven geen specifiek onderhoud zodra ze op een bovengrondse sprinklerinstallatie zijn geïnstalleerd.

REVISIETABEL

Datum		Notities
30/08/2024		Eerste vrijgave.