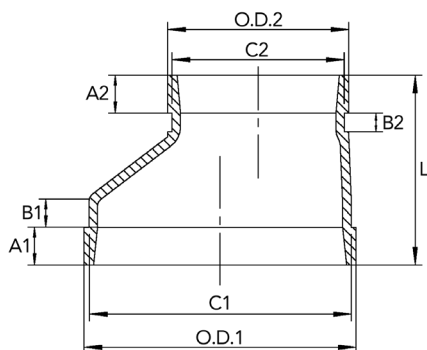


Afmetingen: 2½ x 1½" - 12 x 10"



Gegroefde excentrische verloopstukken bieden een economische en efficiënte methode om gegroefde leidingen te versmallen. De kleinste diameter is excentrisch geplaatst voor een betere afvoer van de leiding.

Referentie		Nominale grootte		Buis Ø Buitendiameter	Afmetingen gegroefde, excentrische reductie							Gewicht	Markering
Rood	Galva	NPS inch	DN mm	O.D.1 - O.D.2 mm	L mm	A1 mm	A2 mm	B1 mm	B2 mm	C1 mm	C2 mm	kg	
GRER	GREG	2½ x 1½	65 - 40	76,1 - 48,3	64	15,9	15,9	7,9	7,9	72,3	45,1	0,43	GREX
GRER	GREG	2½ x 2	65 - 50	76,1 - 60,3	64	15,9	15,9	7,9	7,9	72,3	57,2	0,70	GREX
GRER	GREG	3 x 1½	80 - 40	88,9 - 48,3	64	15,9	15,9	7,9	7,9	84,9	45,1	0,56	GREX
GRER	GREG	3 x 2	80 - 50	88,9 - 60,3	64	15,9	15,9	7,9	7,9	84,9	57,2	0,58	GREX
GRER	GREG	3 x 2½	80 - 65	88,9 - 76,1	64	15,9	15,9	7,9	7,9	84,9	72,3	0,57	GREX
GRER	GREG	4 x 2	100 - 50	114,3 - 60,3	75	15,9	15,9	9,5	7,9	110,1	57,2	1,01	GREX
GRER	GREG	4 x 2½	100 - 65	114,3 - 76,1	75	15,9	15,9	9,5	7,9	110,1	72,3	0,96	GREX
GRER	GREG	4 x 3	100 - 80	114,3 - 88,9	75	15,9	15,9	9,5	7,9	110,1	84,9	0,82	GREX
GRER	GREG	5 x 2	125 - 50	139,7 - 60,3	70	15,9	15,9	9,5	7,9	135,5	57,2	1,11	GREX
GRER	GREG	5 x 2½	125 - 65	139,7 - 76,1	70	15,9	15,9	9,5	7,9	135,5	72,3	1,04	GREX
GRER	GREG	5 x 3	125 - 80	139,7 - 88,9	70	15,9	15,9	9,5	7,9	135,5	84,9	1,07	GREX
GRER	GREG	5 x 4	125 - 100	139,7 - 114,3	70	15,9	15,9	9,5	7,9	135,5	110,1	1,10	GREX
GRER	GREG	6 x 2	150 - 50	165,1 - 60,3	75	15,9	15,9	9,5	7,9	160,9	57,2	1,44	GREX
GRER	GREG	6 x 2½	150 - 65	165,1 - 76,1	75	15,9	15,9	9,5	7,9	160,9	72,3	1,96	GREX
GRER	GREG	6 x 3	150 - 80	165,1 - 88,9	75	15,9	15,9	9,5	7,9	160,9	84,9	1,35	GREX
GRER	GREG	6 x 4	150 - 100	165,1 - 114,3	75	15,9	15,9	9,5	9,5	160,9	110,1	1,42	GREX
GRER	GREG	6 x 5	150 - 125	165,1 - 139,7	75	15,9	15,9	9,5	9,5	160,9	135,5	1,43	GREX
GRER	GREG	6 x 2	150 - 50	168,3 - 60,3	75	15,9	15,9	9,5	7,9	164,0	57,2	1,41	GREX
GRER	GREG	6 x 2½	150 - 65	168,3 - 76,1	102	15,9	15,9	9,5	7,9	164,0	72,3	1,52	GREX
GRER	GREG	6 x 3	150 - 80	168,3 - 88,9	102	15,9	15,9	9,5	7,9	164,0	84,9	1,86	GREX
GRER	GREG	6 x 4	150 - 100	168,3 - 114,3	102	15,9	15,9	9,5	9,5	164,0	110,1	1,96	GREX
GRER	GREG	6 x 5	150 - 125	168,3 - 139,7	75	15,9	15,9	9,5	9,5	164,0	135,5	1,71	GREX
GRER	GREG	8 x 4	200 - 100	219,1 - 114,3	85	19,1	15,9	11,1	9,5	214,4	110,1	2,41	GREX
GRER	GREG	8 x 6	200 - 150	219,1 - 165,1	85	19,1	15,9	11,1	9,5	214,4	160,9	2,85	GREX
GRER	GREG	8 x 6	200 - 150	219,1 - 168,3	85	19,1	15,9	11,1	9,5	214,4	164,0	2,14	GREX
GRER	GREG	10 x 6	250 - 150	273,0 - 165,1	90	19,1	15,9	12,7	9,5	268,3	160,9	4,42	GREX
GRER	GREG	10 x 6	250 - 150	273,0 - 168,3	90	19,1	15,9	12,7	9,5	268,3	164,0	4,18	GREX

Referentie		Nominale grootte		Buis Ø Buitendiameter	Afmetingen gegroefde, excentrische reductie							Gewicht	Markering
Rood	Galva	NPS inch	DN mm	O.D.1 - O.D.2 mm	L mm	A1 mm	A2 mm	B1 mm	B2 mm	C1 mm	C2 mm	kg	
GRER	GREG	10 x 8	250 - 200	273,0 - 219,1	90	19,1	19,1	12,7	11,1	268,3	214,4	4,15	GREX
GRER	GREG	12 x 6	300 - 150	323,9 - 168,3	110	19,1	15,9	12,7	9,5	318,3	164,0	5,58	GREX
GRER	GREG	12 x 8	300 - 200	323,9 - 219,1	110	19,1	19,1	12,7	11,1	318,3	214,4	6,09	GREX
GRER	GREG	12 x 10	300 - 250	323,9 - 273,0	95	19,1	19,1	12,7	12,7	318,3	268,3	5,51	GREX

Werkdruk

2.07MPa / 300 psi

Certificeringen

- FM goedgekeurd volgens FM standaard 1920

ALGEMENE INFO

- Installateurs moeten opgeleid of ervaren zijn om het product te installeren en te begrijpen.
- Lees en begrijp alle technische datasheets en installatie-instructies voordat u probeert Profit producten te installeren, verwijderen of aan te passen.
- Maak het sprinklerinstallatiesysteem drukloos en laat het leeglopen voordat u probeert Profit producten te installeren, verwijderen of aan te passen.
- Werk nooit aan leidingsystemen die onder druk staan en/of gevuld zijn met water.
- Piping Logistics behoudt zich het recht voor specificaties, ontwerpen en/of standaarduitrusting te wijzigen zonder voorafgaande kennisgeving en zonder dat dit enige verplichtingen met zich meebrengt.
- Gebruik de nodige persoonlijke beschermingsmiddelen (PBM) om persoonlijk letsel te voorkomen (helm, veiligheidsschoenen, veiligheidsbril, Profit handschoenen).



Het niet opvolgen van deze instructies kan leiden tot de dood of ernstig letsel en materiële schade.

Wij adviseren onze producten altijd in een gesloten en droge omgeving op te slaan, de producten behoeven geen specifiek onderhoud zodra ze op een bovengrondse sprinklerinstallatie zijn geïnstalleerd.

REVISIETABEL

Datum	△	Notities
02/08/2024		Eerste vrijgave