

Afmetingen: 2" - 8"



Profit filters kunnen worden gebruikt in leidingsystemen die gevoelig zijn voor vuil in het medium. Ze filteren vaste delen eruit om andere apparatuur zoals kleppen te beschermen tegen beschadiging of slechte werking. Type FYST heeft geflensde uiteinden. De filters zijn zo ontworpen dat ze kunnen worden gereinigd zonder ze uit het leidingsysteem te verwijderen.

Eigenschappen

- Geschikt voor binnen- en buitengebruik.
- Geschikt voor gebruik in horizontale en verticale leidingen met de filter altijd naar beneden gericht.
- Duidelijk gemarkeerd met een stromingspijl op het omhulsel.
- Uitgerust met een hijs oog vanaf DN100.
- Verkrijgbaar in maten 2" tot 8".
- Installatie: voorzie de nodige ruimte om de korf te kunnen verwijderen voor onderhoud.
 - Type FYST: tussen flenstypes EN 1092-PN16. (Ook verkrijgbaar: ANSI B16.1 klasse 125/ASME B16.42, klasse 150)
- Anti-corrosiebescherming: hoogwaardige polyester poedercoating, voldoet aan of overtreft AWWA C550 normen.

Werkdruk

Maximum 1,60 MPa / 16,0 bar / 232 psi.

Werktemperatuur

Maximum -10°C tot +120°C.

Markering

Geflensd type (voorbeeld DN 50,2"):

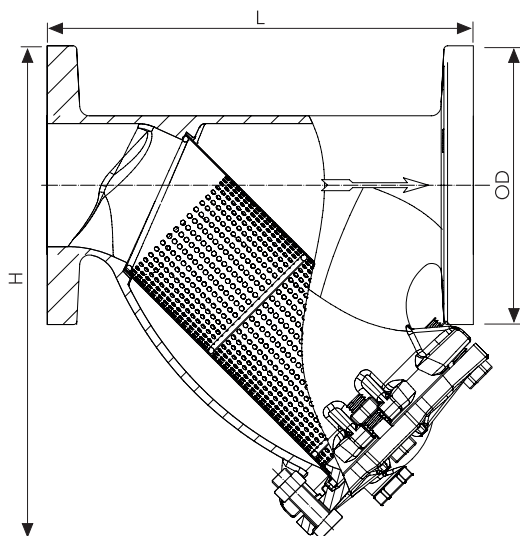
PROFIT
FYST2
232 psi
DI

Certificeringen

- UL-gecertificeerd - cat HLCV.

Materiaalgegevens en -specificaties

1. Behuizing: ductiel gietijzer ASTM A536 65-45-12.
2. Deksel: ductiel gietijzer ASTM A536 65-45-12.
Plug: roestvrij staal - 3/4".
3. Bouten en moeren: kwaliteit 8.8, elektrolytisch verzinkt.
4. Dichting: EPDM rubber.
5. Zeefkorf filter: SS AISI 304.



Afmetingen

Maat		Afmetingen				Gewicht (kg)
DN	INCH	OD (mm)	L	H	Plug	FYST
50	2"	60,3	230	154	3/4"	8,43
65	2,5"	76.1	290	201	3/4"	12,58
80	3"	88.9	310	210	3/4"	17,54
100	4"	114.3	350	269	3/4"	27,60
125	5"	139.7	400	320	3/4"	32,77
150	6"	168.3	480	357	3/4"	41,88
200	8"	219.1	550	442	3/4"	72,40

Drukverlies (UL data)

Maat		Delta P (hoofdverlies) kPa	Stroom l/min
DN	INCH		
50	2"	20,43	594
65	2,5"	20,08	847
80	3"	19,01	1308
100	4"	15,69	2253
125	5"	12,45	3541
150	6"	11,74	5113
200	8"	16,32	8854

Maat		Delta P kPa	Snelheid m/sec
DN	INCH		
50	2"	<3	4,6
65	2,5"	<3	4,6
80	3"	<3	4,6
100	4"	<3	4,6
125	5"	<3	4,6
150	6"	<3	4,6
200	8"	<3	4,6

Reinigings- en onderhoudsinstructies

De filters moeten regelmatig worden geïnspecteerd en gereinigd tijdens regelmatige inspecties van het sprinkler-systeem. Dit moet worden gedaan door getraind personeel in overeenstemming met de plaatselijke voorschriften.

Stappen:

- Haal de druk van het systeem, sluit de watertoevoer.
- De filterbehuizing is voorzien van een plug om het systeem af te tappen voordat u de behuizing opent. Schroef de aftapplug los.
- Verwijder de behuizing door de twee bouten eruit te draaien.
- Ontdoe de zeef van vuil.
- Zet het apparaat in elkaar en neem het terug in gebruik.

ALGEMENE INFO

- Installateurs moeten opgeleid of ervaren zijn om het product te installeren en te begrijpen.
- Lees en begrijp alle technische datasheets en installatie-instructies voordat u probeert Profit producten te installeren, verwijderen of aan te passen.
- Maak het sprinklerinstallatiesysteem drukloos en laat het leeglopen voordat u probeert Profit producten te installeren, verwijderen of aan te passen.
- Werk nooit aan leidingsystemen die onder druk staan en/of gevuld zijn met water.
- Piping Logistics behoudt zich het recht voor specificaties, ontwerpen en/of standaarduitrusting te wijzigen zonder voorafgaande kennisgeving en zonder dat dit enige verplichtingen met zich meebrengt.
- Gebruik de nodige persoonlijke beschermingsmiddelen (PBM) om persoonlijk letsel te voorkomen (helm, veiligheidsschoenen, veiligheidsbril, Profit handschoenen).



Het niet opvolgen van deze instructies kan leiden tot de dood of ernstig letsel en materiële schade.

Wij adviseren onze producten altijd in een gesloten en droge omgeving op te slaan, de producten behoeven geen specifiek onderhoud zodra ze op een bovengrondse sprinklerinstallatie zijn geïnstalleerd.

REVISIETABEL

Datum	△	Notities
25/04/2024		Eerste uitgave.
05/06/2024	A	Pagina 2 - Technische tekening werd toegevoegd.