

**Afmetingen: 1/2" - 2"**



De Profit asverlengingen voor bolkranen zijn gemaakt om te kunnen gebruiken op bolkranen type THB-F van 1/2" tot 2". Deze zijn speciaal ontworpen en toegepast om bolkranen gemakkelijk te kunnen bedienen over isolatiesets heen.

#### Eigenschappen

- Past op Profit bolkraan THB-F.
- Eenvoudige montage, zelfs als de bolkraan in gebruik is.
- Warm gesmeed messing.

#### Werktemperatuur

-40°C tot +170°C.

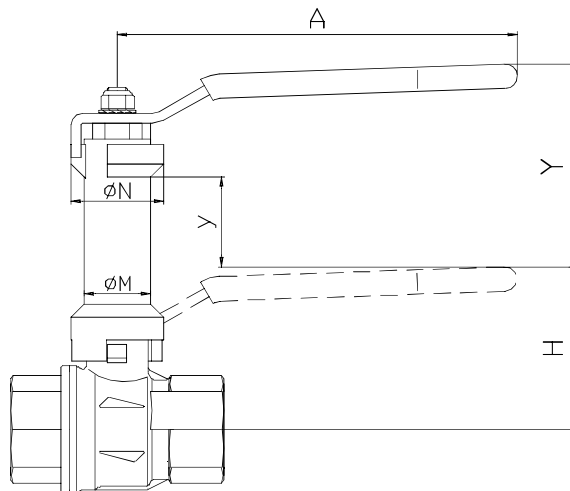
#### WAARSCHUWING

Bevriezing van vloeistof in de klep kan de klep ernstig beschadigen.

#### Afmetingen

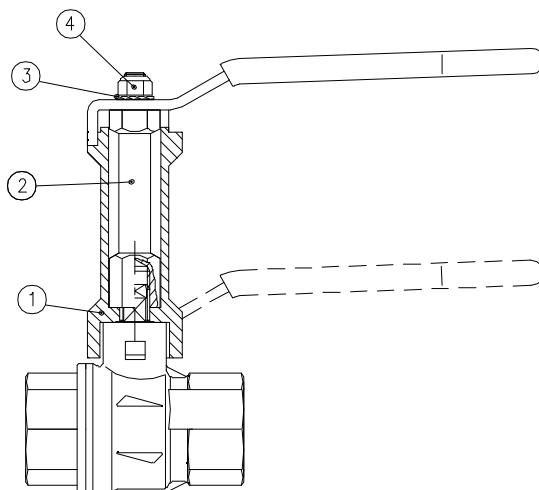
Afmetingen bolkraan	Afmetingen asverlenging	Max. isolatiedikte (mm)	Gewicht (g)
1/2"	03 (small)	50	100
3/4"	04 (medium)	56	140
1"	04 (medium)	56	140
5/4"	05 (large)	60	265
6/4"	05 (large)	60	265
2"	05 (large)	60	265

**Afmetingen**



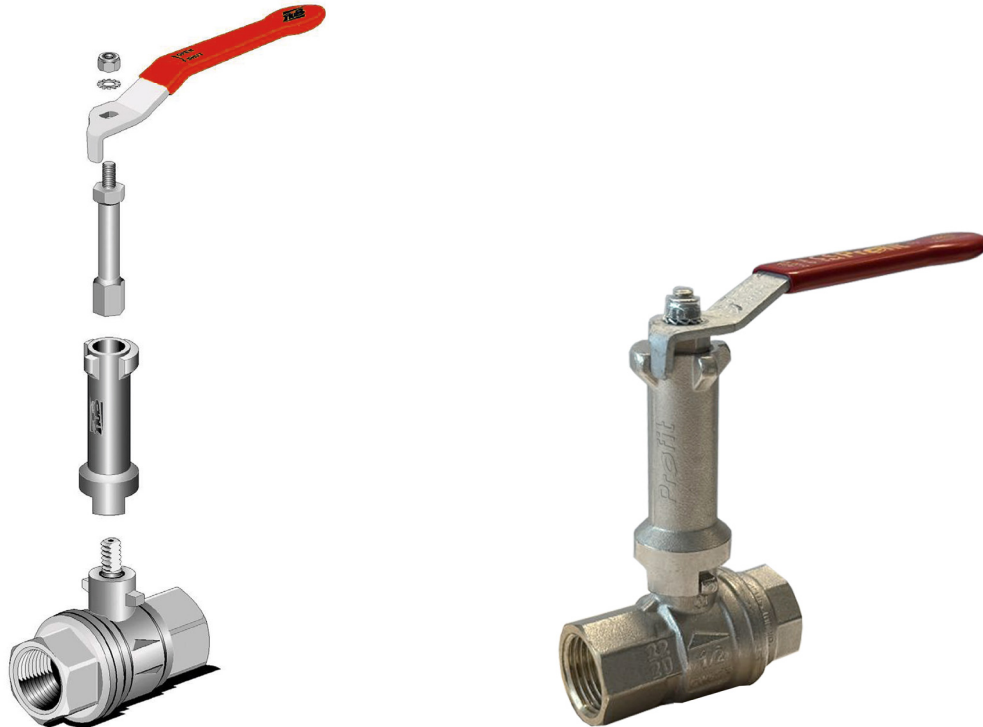
AS maat	M (mm)	N (mm)	A (mm)	Y (mm)	y (mm)	H	THB-F
03	17	25	100	56,5	26,5	43	1/2"
04	20	28	120	62,5	27,5	50	3/4"
04	20	28	120	62,5	27,5	54	1"
05	26	36	158	67,5	20,5	73	1 1/4"
05	26	36	158	67,5	20,5	79	1 1/2"
05	26	36	158	67,5	20,5	86	2"

**Materiaalspecificaties**

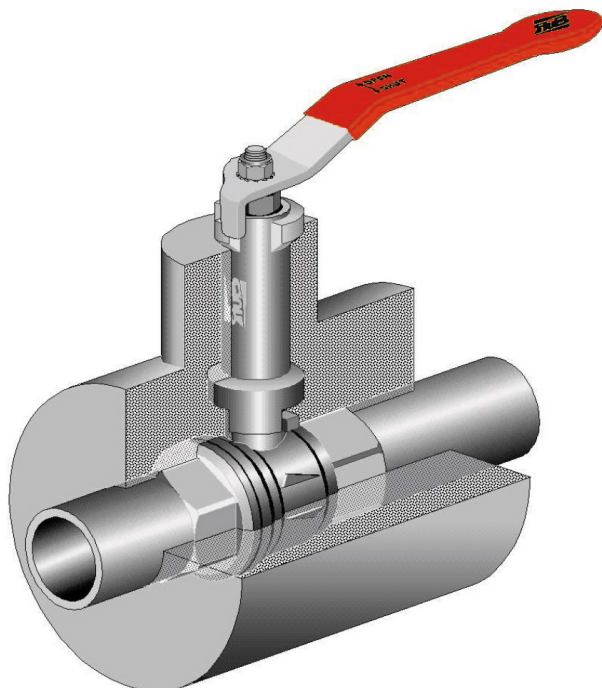


N°	Materiaal
1	CW617N - Vernikkeld
2	CW617N - Vernikkeld
3	Staal - Gegalvaniseerd
4	Staal - Gegalvaniseerd

**Installatievoorbeeld:**



**Voorbeeld van geïsoleerde bolkraan:**



**ALGEMENE INFO**

- Installateurs moeten opgeleid of ervaren zijn om het product te installeren en te begrijpen.
- Lees en begrijp alle technische datasheets en installatie-instructies voordat u probeert Profit producten te installeren, verwijderen of aan te passen.
- Maak het sprinklerinstallatiesysteem drukloos en laat het leeglopen voordat u probeert Profit producten te installeren, verwijderen of aan te passen.
- Werk nooit aan leidingsystemen die onder druk staan en/of gevuld zijn met water.
- Piping Logistics behoudt zich het recht voor specificaties, ontwerpen en/of standaarduitrusting te wijzigen zonder voorafgaande kennisgeving en zonder dat dit enige verplichtingen met zich meebrengt.
- Gebruik de nodige persoonlijke beschermingsmiddelen (PBM) om persoonlijk letsel te voorkomen (helm, veiligheidsschoenen, veiligheidsbril, Profit handschoenen).



**Het niet opvolgen van deze instructies kan leiden tot de dood of ernstig letsel en materiële schade.**

**Wij adviseren onze producten altijd in een gesloten en droge omgeving op te slaan, de producten behoeven geen specifiek onderhoud zodra ze op een bovengrondse sprinklerinstallatie zijn geïnstalleerd.**

**REVISIETABEL**

Datum		Notities
15/07/2024		Eerste vrijgave.