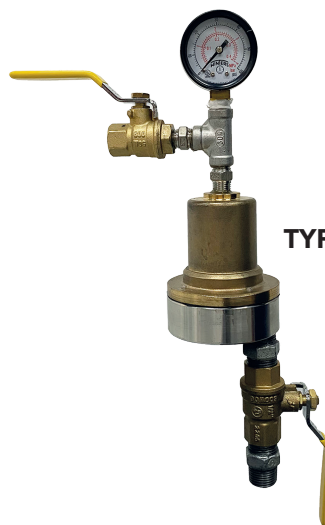


TYPE DA



TYPE DA/TRIM



Profit accelerator type DA is een lagedruk accelerator ontworpen voor gebruik met Profit droge alarmkleppen type DGACV en DFACV (alle maten). Het zorgt voor een snelle reactie van de droge alarmklep.

Eigenschappen

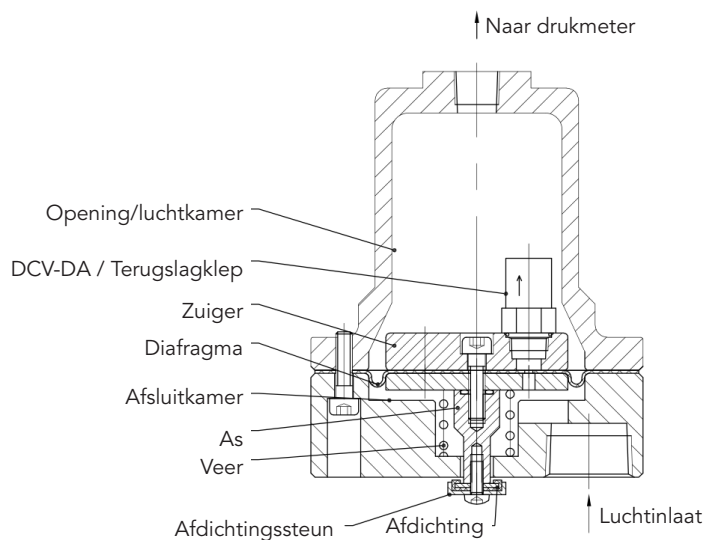
- Alleen voor binnengebruik.
- Korte reactietijd bij kleine drukvariaties.
- Activeringsbereik: 3-5 psi/21-34 kPa.
- Direct aan te sluiten op de bovenste kamer van de lagedrukactuator.
- Gewicht:
 - Type DA: 1,36 kg.
 - Type DA/TRIM: 2,08 kg.

Werkdruk

0,10 tot 0,17 MPa/1 tot 1,7 bar/15 tot 24 psi.

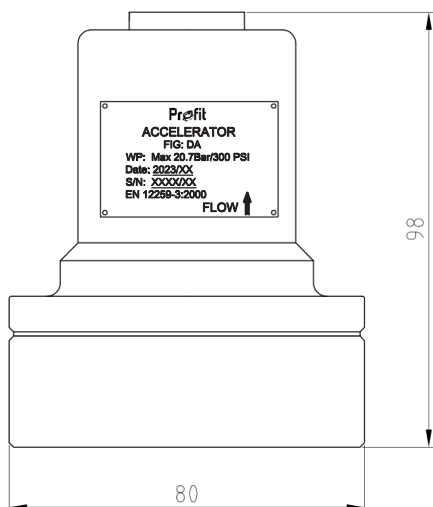
Materialen

- Bronzen luchtkamer.
- Roestvaststalen afsluitkamer.
- Membraan, afdichtingen en O-ring: EPDM-rubber.
- Veer en bouten: roestvrij staal.
- Zuiger van roestvrij staal.
- As & afdichtingssteun: messing UNSC36000.



Eenrichtings type

Afmetingen



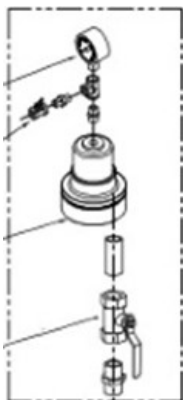
Functie

- De DA versnelt de werking van de alarmklep voor droge leidingen door de snelle verlaging van de systeemdruk te identificeren en lucht vrij te laten uit de bovenste kamer van het apparaat.
- De droge versneller wordt in een gesloten toestand geplaatst door de luchtdruk van het systeem in de bovenste en onderste kamer, waardoor de druk in de luchtkamer van de actuator gehandhaafd blijft. Bij het wegvallen van de systeemdruk als gevolg van het openen van een sprinkler, wordt de lucht sneller uit de onderste kamer afgevoerd dan uit de bovenste kamer. Bijgevolg blijft de druk in de bovenste kamer relatief hoger.
- Wanneer er een drukverschil van 21-34 kPa/3-5 psi optreedt, start de DA de opening, waardoor de onderste kamer in de atmosfeer wordt ontluicht. Door deze actie ontsnapt de lucht snel uit de actuator, waardoor de droge regelklep van de sprinkler in werking treedt.
- Voor meer informatie verwijzen we naar onze technische fiches voor droge alarmkleppen.

Opties

- DA accelerator + trim:

Accelerator geleverd met alle benodigde onderdelen om in de droge kleptrimset te plaatsen.



Materiaallijst:

- Bolkraan (1 x 1/2" en 1 x 1/4").
- Luchtdrukmeterbereik 40,0 MPa/4,0 bar/60 psi.
- Malleable fittingen.

- Ook verkrijgbaar als afzonderlijk reserveonderdeel - enkel de accelerator.

ALGEMENE INFO

- Installateurs moeten opgeleid of ervaren zijn om het product te installeren en te begrijpen.
- Lees en begrijp alle technische datasheets en installatie-instructies voordat u probeert Profit producten te installeren, verwijderen of aan te passen.
- Maak het sprinklerinstallatiesysteem drukloos en laat het leeglopen voordat u probeert Profit producten te installeren, verwijderen of aan te passen.
- Werk nooit aan leidingsystemen die onder druk staan en/of gevuld zijn met water.
- Piping Logistics behoudt zich het recht voor specificaties, ontwerpen en/of standaarduitrusting te wijzigen zonder voorafgaande kennisgeving en zonder dat dit enige verplichtingen met zich meebrengt.
- Gebruik de nodige persoonlijke beschermingsmiddelen (PBM) om persoonlijk letsel te voorkomen (helm, veiligheidsschoenen, veiligheidsbril, Profit handschoenen).



Het niet opvolgen van deze instructies kan leiden tot de dood of ernstig letsel en materiële schade.

Wij adviseren onze producten altijd in een gesloten en droge omgeving op te slaan, de producten behoeven geen specifiek onderhoud zodra ze op een bovengrondse sprinklerinstallatie zijn geïnstalleerd.

REVISIETABEL

Datum	△	Notities
21/05/2024		Eerste uitgave.