

Afmetingen: 3" - 8"



Profit droge alarmkleppen type DFACV & DGACV zijn klaar voor installatie in droge sprinklersystemen met lage druk. Ze worden geleverd met plug & play trimset + verschillende optionele items.

Eigenschappen

- Alleen voor binnengebruik.
- Geschikt voor gebruik in verticale leidingen.
- Verkrijgbaar in de maten 3", 4", 6" en 8".
- Installatie:
 - DFACV: tussen flenstypes EN 1092-PN16.
(Ook verkrijgbaar: ANSI B16.1 klasse 125/ASME B16.42, klasse 150).
 - DGACV: gegroefde uiteinden volgens AWWAC606 standaard. Installatie door gebruik van twee mechanische koppelingen (type GKA/GKS/FITPRO).
- Bescherming tegen corrosie:
 - Klep: hoogwaardige polyester poedercoating, voldoet aan of overtreft de AWWA C550 normen.
 - Trimset: gegalvaniseerde accessoires en messing producten.
- Aanbevolen luchtdruk, zie onderstaande tabel:

Waterdruk		Aanbevolen druk	
psi	bar	psi	bar
30-140	2,1-9,7	15	1
141-250	9,7-17,3	21	1,5
251-300	17,3-20,7	24	1,7

Operationele druk (water)

- Minimum 0,21 MPa/2,1 bar / 30 psi.
- Maximum 2,07 MPa/20,7 bar/300 psi.

Werktemperatuur

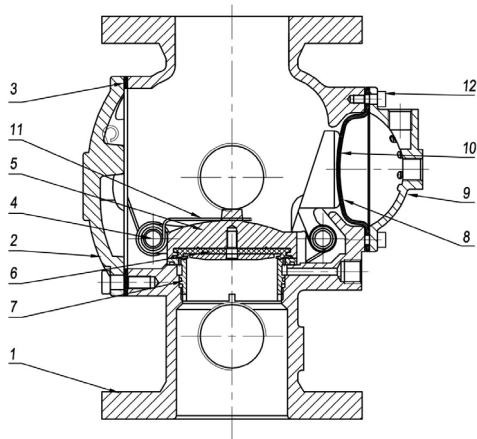
+1°C tot +50°C.

Certificeringen

- UL gekeurd - cat VPZV.
- FM goedgekeurd volgens FM standaard 1021.
- CE gecertificeerd (EN12259-3).

Materiaaldetails en -specificaties

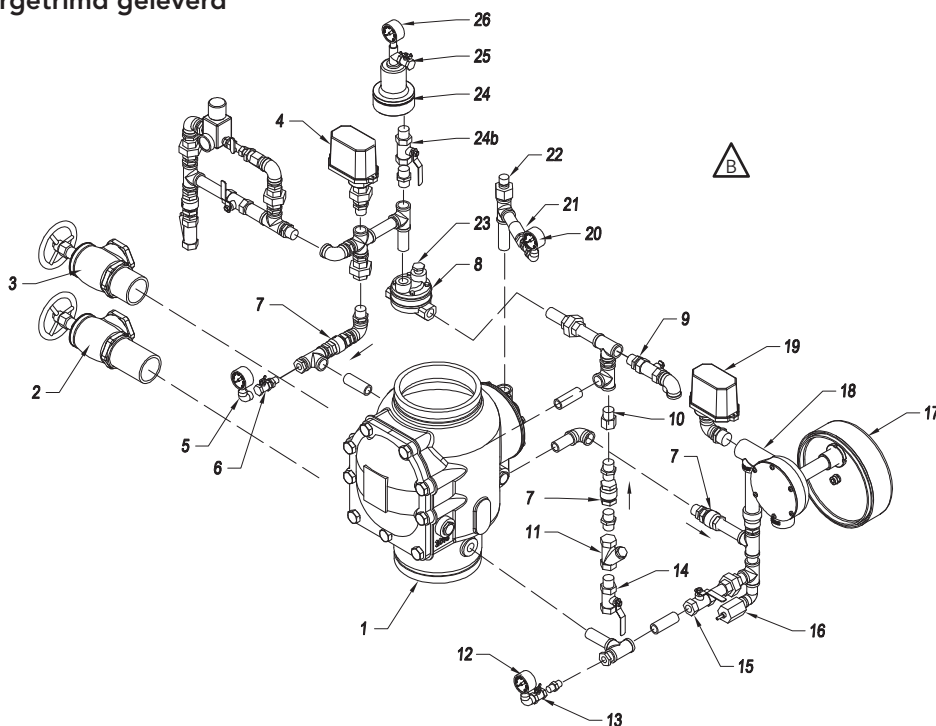
1. Klep



Nr.	Naam onderdeel	Materiaal	ASTM specificatie
1	Behuizing	Ductiel gietijzer	A536 gr 65-45-12
2	Deksel	Ductiel gietijzer	A536 gr 65-45-12
3	Dichting behuizing/cover	Rubber	D2000 EPDM
4	Scharnierpen	Roestvrij staal	A276 type 304
5	Klep	Brons	B148 C95500
6	Klepaafdichting	Rubber	D2000 EPDM
7	Zitting behuizing	Brons	B62 C83600
8	Membraan	Rubber	Peroxidehardend EPDM met weefsel
9	Membraandeksel	Ductiel gietijzer	A536 gr 65-45-12
10	Grendel	Brons	B148 C95500
11	Veer	Roestvrij staal	A276 type 304
12	Bevestiging kap	Staal	A307 klasse B

2. Trimset: alle kleppen worden voorgetrimd geleverd

Nr.	Componenten
1	Ventiel voor droge leidingen
2	Hoofdafvoerklep watertoevoer
3	Hoofdafvoerklep systeem
5	Manometer systeemdruk (0-300 psi)
6	Manometerafsluiter
7	Terugslagklep
8	Lagedrukbedieningsgroep
9	Handmatige opening
10	Restrictie
11	Filter
12	Water supply pressure gauge (0-300 psi)
13	Manometer ventiel
14	Bolkraan
15	Alarmklep-bolkraan (normaal gesloten)
16	Automatische aftapkraan
19	Schakelaar voor alarmdruk voor water
20	Membraan-laadleiding manometer (0-300 psi)
21	Overdrukventiel
22	Automatisch aftapventiel
23	½ plug

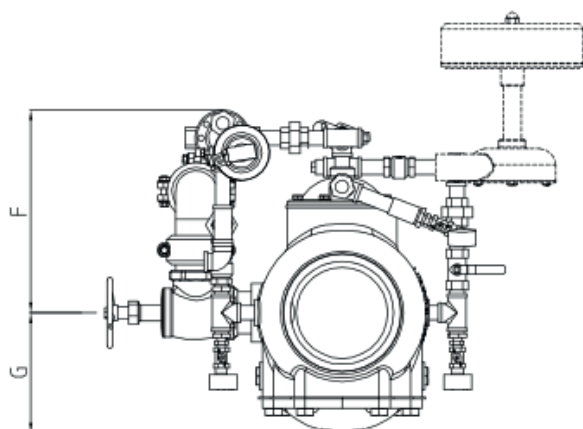
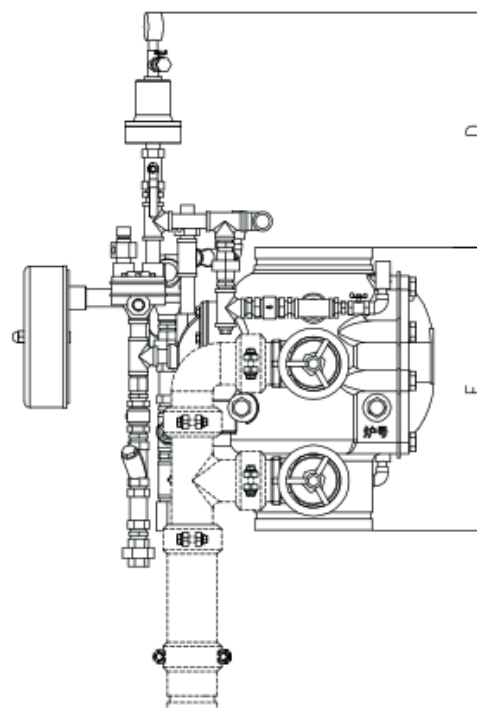
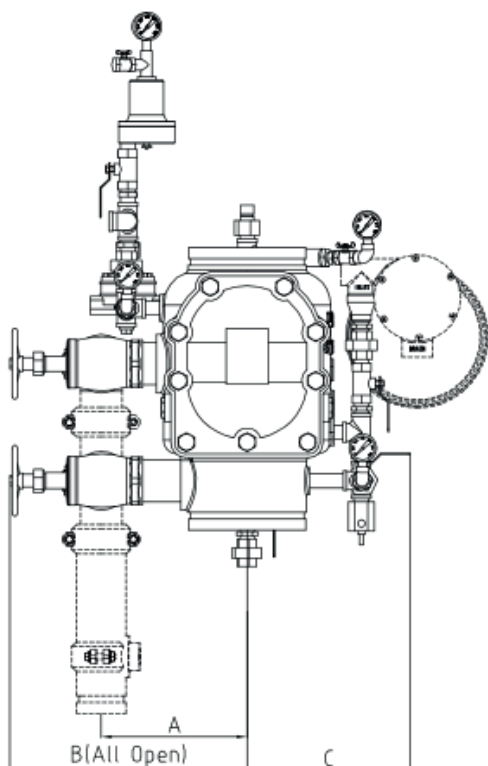


No.	Optionele componenten
4	Alarm drukschakelaar voor lucht
17	Gong alarm
18	Water motor
24	Droge accelerator
24b	Bolkraan
25	Bolkraan
26	Luchtdrukmeter (0-0.4Mpa)

3. Trimsetafmetingen



	A	B	C	D	E		F	G	GEWICHT KG	
					DFACV	DGACV			DFACV	DGACV
DN80	150	300	210	375	325	310	265	120	37,0	30,8
DN100	180	350	210	375	355	343	265	135	53,0	37,0
DN150	210	375	250	345	431	405	290	175	76,0	60,5
DN200	240	415	275	325	460	445	310	190	88,0	74,0



Optionele onderdelen

- Accelerator + trim, type DA/TRIM:



- Accelerator zonder trim, type DA:



- Perslucht behandelingsunit, type APDM:



- Watermotorgong, type WMG:

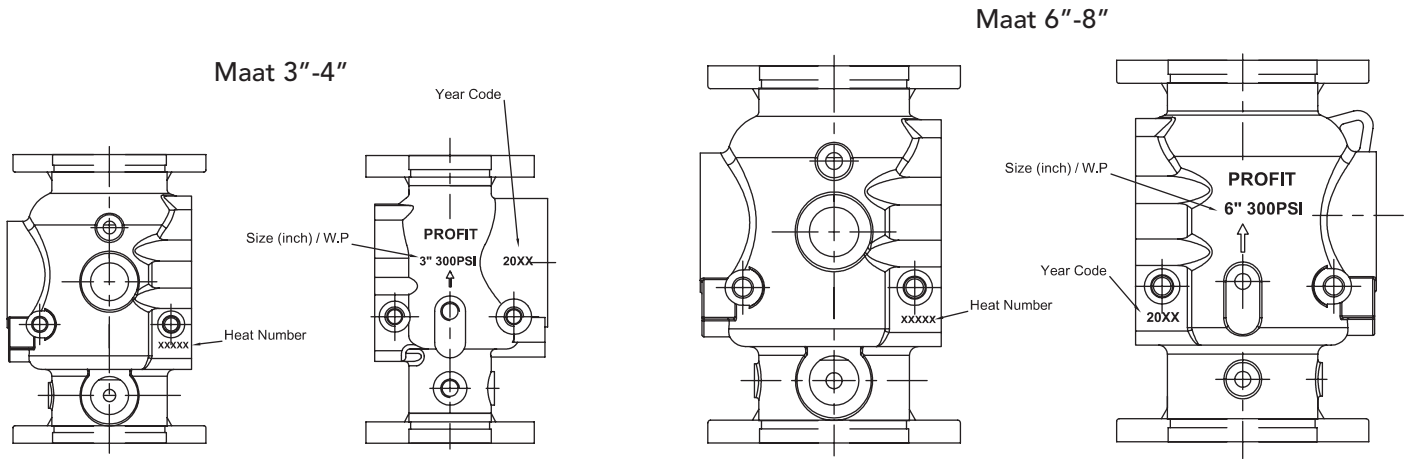


- Bewakingschakelaar luchttoevoer, type PRS10/1:
Bewakingschakelaar luchtcompressor, type PRS40/1 of PRS120/1:



Markering

Behuizing:



Markeringsplaatje:

GEFLENSD - FLENSVERBINDING

GEGROEFDE - GROEFVERBINDING

Profit
www.pipinglogistics.eu
DRY ALARM VALVE
Mount Vertical
FIG. DFACV

Valve Size: 3"/DN80
WP: UL/FM: 300 PSI
CE: 16 bar
Date: 2022/XX
S/N: _____





5918 Rev.A

DFACV

Profit
www.pipinglogistics.eu
DRY ALARM VALVE
Mount Vertical
FIG. DGACV

Valve Size: 3"/DN80
WP: UL/FM: 300 PSI
CE: 16 bar
Date: 2022/XX
S/N: _____



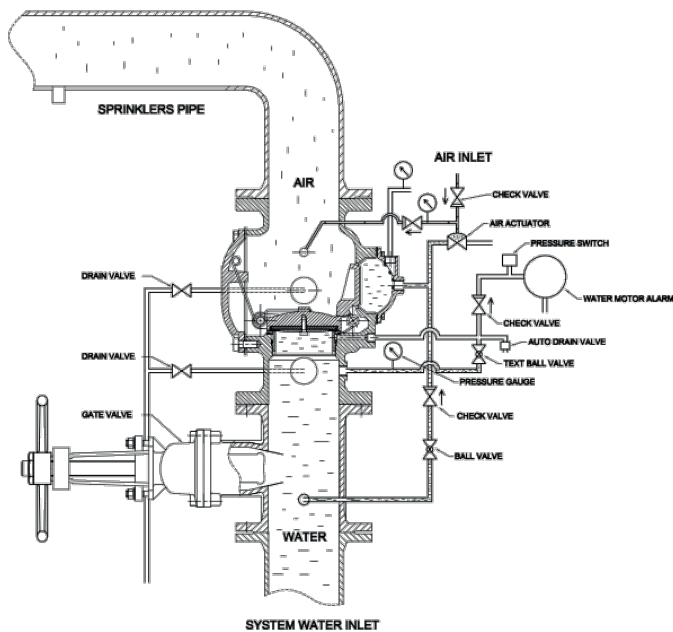


5918 Rev.A

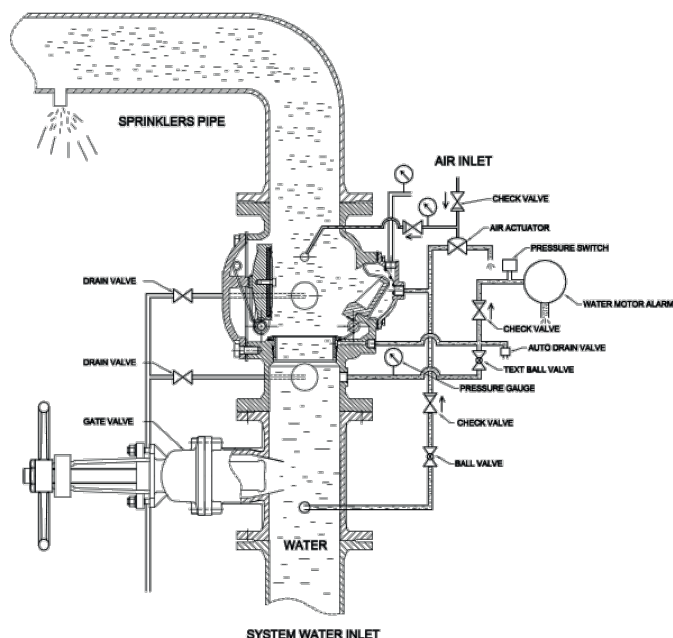
DGACV

Principe en werking van kleppen

TRIM INSTALLATION DIAGRAM
Clapper in the closed/set position



TRIM INSTALLATION DIAGRAM
Clapper in the open position



De Profit alarmklep voor droge leidingen is een lagedrukklep die kan worden gebruikt in droge sprinklerleidingssystemen. De klep wordt in gesloten positie gehouden door een hydraulisch vrijgavemechanisme met een rubberen membraan. De druk (=systeemwaterinlaatdruk) in het vrijgavemechanisme wordt geregeld door een luchtactuator die gevoelig is voor drukverlies van het sprinklersysteem (in het geval van een open sprinkler tijdens een brand). De reactiesnelheid op drukverlies kan worden verhoogd met een (optionele) versneller.

Als de klep open is, is er ook een waterstroom naar een parallelle alarmleiding met drukschakelaar en/of watermotorgong.

Installatie, ingebruikname, testen en onderhoud

Raadpleeg onze installatiehandleiding.

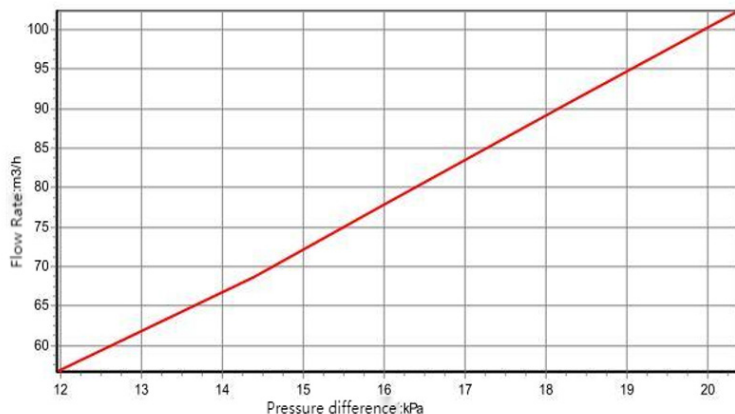


Opslag en hantering

- Elke klep moet voorzichtig worden uitgeladen en mag niet vallen. Til kleppen nooit op aan de as, bedieningsmoer of handwiel.
- Alarmkleppen voor droge leidingen moeten bij ontvangst worden geïnspecteerd op transportschade. Deze inspectie dient om na te gaan of de kleppen voldoen aan de specificaties.
- Opslag: DGACV en DFACV moeten bij voorkeur binnen worden opgeslagen, op een manier die ze tegen de omgeving beschermt en direct zonlicht op de rubberen onderdelen vermijdt. Wanneer ze buiten worden opgeslagen, moet de klep tegen weersomstandigheden worden beschermd en ophoping van water, vuil of afval worden vermeden.

Prestaties

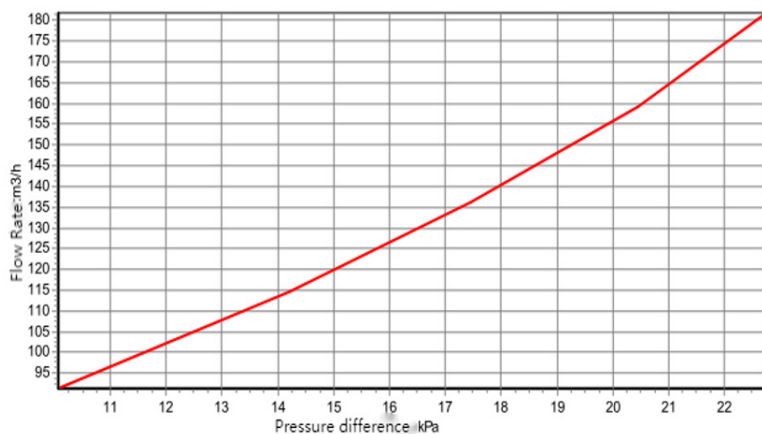
Drukverlies - DN 80 (volledig geopende klep):



kv-waarden voor DN 80 (volledig geopende klep):

Debiet m³/h	Drukverlies kpa	Mediumsnelheid m/s	kv
56,72	11,95	3,30	164,14
68,73	14,37	4,00	181,37
78,61	16,11	4,58	195,92
90,91	18,32	5,30	212,49
102,41	20,38	5,97	226,97

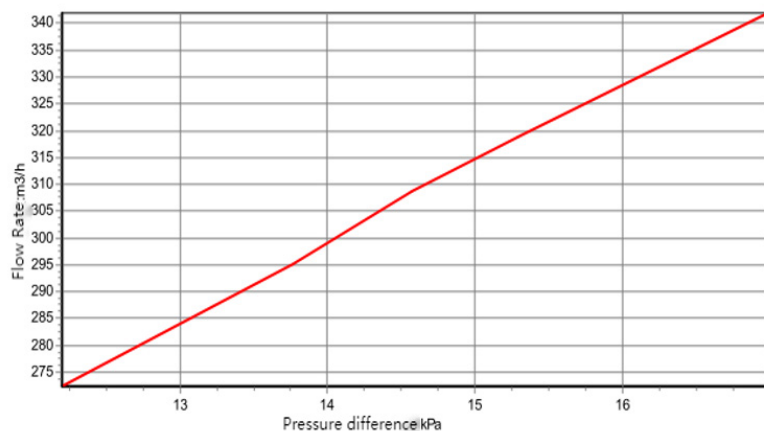
Drukverlies - DN 100 (volledig geopende klep):



kv-waarden voor DN 100 (volledig geopende klep):

Debiet m³/h	Drukverlies kpa	Mediumsnelheid m/s	kv
91,37	10,07	3,09	288,02
114,57	14,21	3,88	304,13
136,19	17,47	4,61	326,03
159,08	20,45	5,38	351,98
181,83	22,75	6,15	381,43

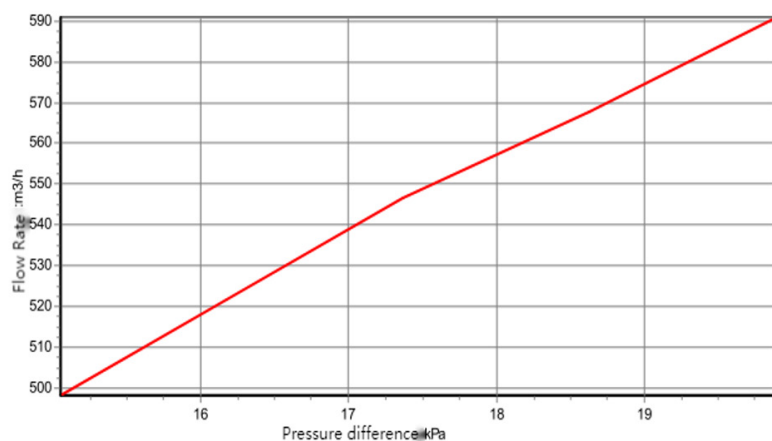
Drukverlies - DN 150 (volledig geopende klep):



kv-waarden voor DN 150 (volledig geopende klep):

Debiet m³/h	Drukverlies kpa	Mediumsnelheid m/s	kv
272,42	12,20	4,06	780,31
295,19	13,77	4,40	795,81
308,78	14,57	4,60	809,25
318,86	15,29	4,75	815,76
341,92	16,99	5,09	830,00

Drukverlies - DN 200 (volledig geopende klep):



kv-waarden voor DN 200 (volledig geopende klep):

Debiet m³/h	Drukverlies kpa	Mediumsnelheid m/s	kv
498,17	15,05	4,29	1284,61
521,88	16,18	4,49	1298,07
546,75	17,37	4,70	1312,63
567,93	18,63	4,89	1316,60
590,97	19,89	5,09	1325,65

ALGEMENE INFO

- Installateurs moeten opgeleid of ervaren zijn om het product te installeren en te begrijpen.
- Lees en begrijp alle technische datasheets en installatie-instructies voordat u probeert Profit producten te installeren, verwijderen of aan te passen.
- Maak het sprinklerinstallatiesysteem drukloos en laat het leeglopen voordat u probeert Profit producten te installeren, verwijderen of aan te passen.
- Werk nooit aan leidingsystemen die onder druk staan en/of gevuld zijn met water.
- Piping Logistics behoudt zich het recht voor specificaties, ontwerpen en/of standaarduitrusting te wijzigen zonder voorafgaande kennisgeving en zonder dat dit enige verplichtingen met zich meebrengt.
- Gebruik de nodige persoonlijke beschermingsmiddelen (PBM) om persoonlijk letsel te voorkomen (helm, veiligheidsschoenen, veiligheidsbril, Profit handschoenen).



Het niet opvolgen van deze instructies kan leiden tot de dood of ernstig letsel en materiële schade.

Wij adviseren onze producten altijd in een gesloten en droge omgeving op te slaan, de producten behoeven geen specifiek onderhoud zodra ze op een bovengrondse sprinklerinstallatie zijn geïnstalleerd.

REVISIETABEL

Datum	△	Notities
19/02/2024		Eerste vrijgave
19/02/2024	A	Pagina 3 - Het gewicht is toegevoegd in de tabel 'trimsetafmetingen'.
05/11/2024	B	Pagina 2 - Update van de technische tekening.