

Afmetingen: 4" - 14"



Profit postindicatoren muurbevestiging type WINPO worden gebruikt voor het op afstand bedienen van een NRS-schuifafsluiter. Met de ingebouwde indicator wordt de open of gesloten positie van de NRS-schuifafsluiter gevisualiseerd. Deze kan aan de buitenkant van een muur worden geplaatst. Met de meegeleverde telescopische bedieningsstang kan deze aangepast worden aan een gewenste wanddikte tot 29"/738 mm. Het handwiel wordt met een oogbout aan de staander bevestigd, zodat de staander op zijn plaats kan worden vergrendeld met een hangslot en ketting (te voorzien door de gebruiker).

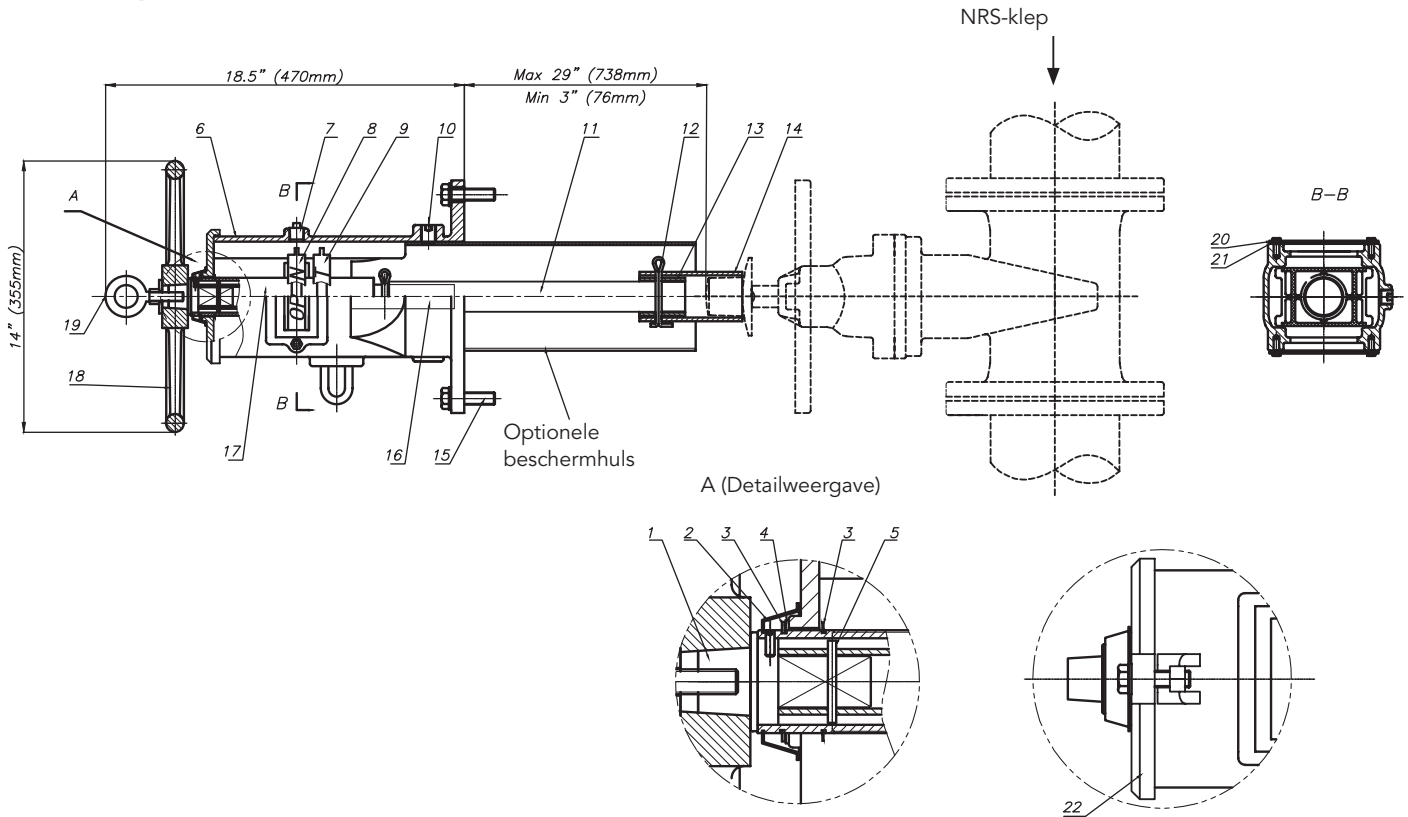
Eigenschappen

- Binnen- en buitengebruik.
- Anti-corrosiebescherming: hoogwaardige polyester poedercoating, voldoet aan de AWWA C550-normen of overtreft deze.
- Voldoet aan de vereisten van de NFPA24-norm of overtreft deze.
- Postinicators kunnen op verzoek worden uitgerust met een bewakingsschakelaar, type SWIP.

Certificeringen

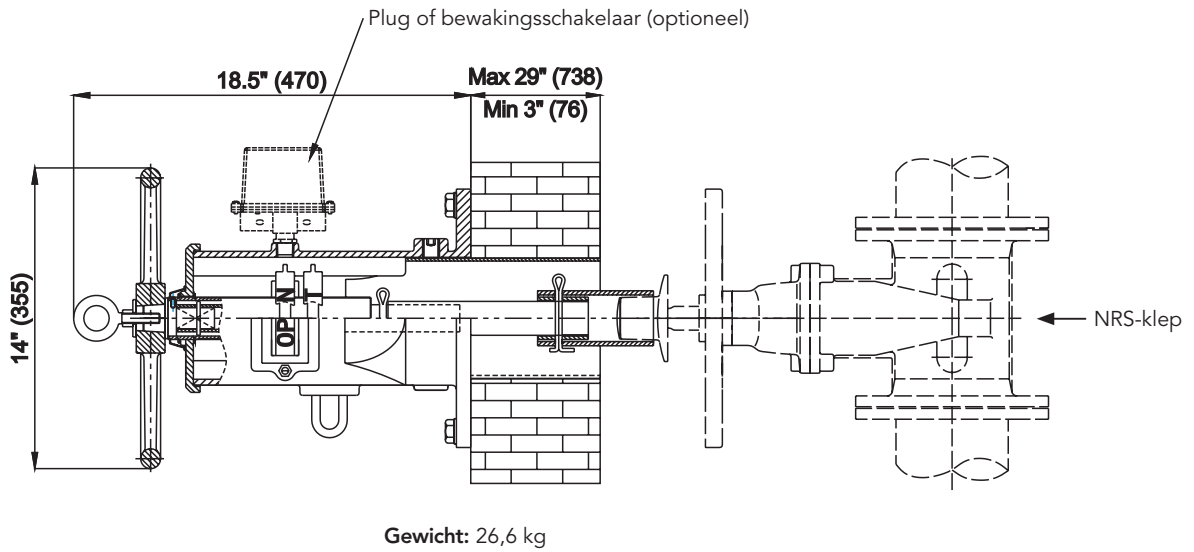
- FM goedgekeurd volgens FM standaard 1110.
- UL 789 goedgekeurd.

Materialspecificaties



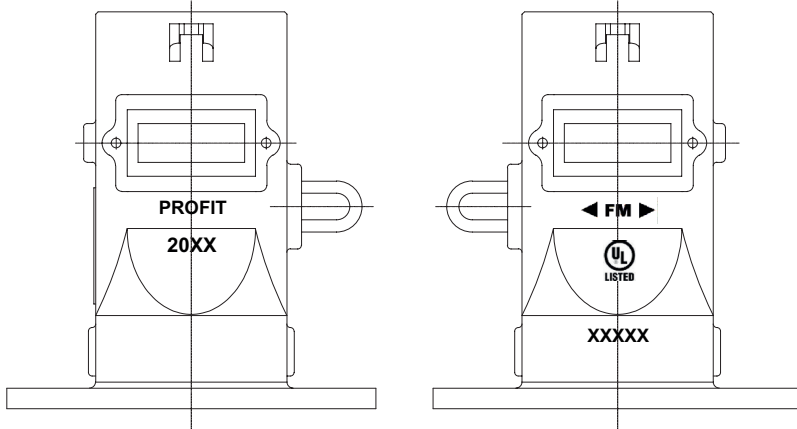
N°	Onderdeel	Specificatie	Europese standaard	ASTM standaard
1	Bedieningsmoer	Ductiel gietijzer	EN-GJS-450-10	A536 Grade 65-45-12
2	Weerbestendig kapje	Polyethyleen	PE	
3	Borgring	Roestvrij staal	X5 Cr Ni 1810	A276 Type 304
4	Sluitring	Roestvrij staal	X5 Cr Ni 1810	A276 Type 304
5	Pin	Roestvrij staal	X5 Cr Ni 1810	A276 Type 304
6	Staander	Grijs gietijzer	EN-GJL-250	A126 Class B
7	Plug	Malleable gietijzer	/	A47 Grade 22010
8	"OPEN" indicator	Gegoten aluminium	/	
9	"DICHT" indicator	Gegoten aluminium	/	
10	Stelschroef	Staal	ISO 898-1 / 4-6	A307 Grade B
11	Onderste as	Staal	DIN 1629	A53 Type S Grade B
12	Borgpen	Roestvrij staal	X5 Cr Ni 1810	A276 Type 304
13	Overgangskoppeling tussenstang	Staal	DIN 1629	A53 Type S Grade B
14	Koppeling tussenstang	Staal	DIN 1629	A53 Type S Grade B
15	Bout	Staal	ISO 898-1 / 4-6	A307 Grade B
16	Bovenste as	Staal	DIN 1629	A53 Type S Grade B
17	Mof met schroefdraad	Roestvrij staal	X5 Cr Ni 1810	A276 Type 304
18	Handwiel	Ductiel gietijzer	EN-GJS-450-10	A536 Grade 65-45-12
19	Oogbout	Roestvrij staal	X5 Cr Ni 1810	F593 Grade 304
20	Venster	Gegoten plastic	/	
21	Dichting venster	Rubber	NBR	D2000 NBR
22	Behuizing	Grijs gietijzer	EN-GJL-250	A126 Class B

Afmetingen



Markering

Behuizing



Markeringsplaatje:





Opslag en behandeling

- Elke postindicator moet voorzichtig uitgeladen worden, en mag niet vallen.
Til postindicatoren nooit op aan de as, bedieningsmoer of handwiel.
- De postindicatoren moeten bij ontvangst geïnspecteerd worden op transportschade.
Bij de eerste inspectie moet gecontroleerd worden of ze voldoen aan de specificaties van de kleppen.
- De postindicatoren moeten zodanig opgeslagen worden dat ze beschermd zijn tegen de omgeving, bij voorkeur binnenshuis. Als ze buiten worden opgeslagen, bescherm de palen dan tegen weersomstandigheden en voorkom ophoping van water, vuil of afval.



Installatie

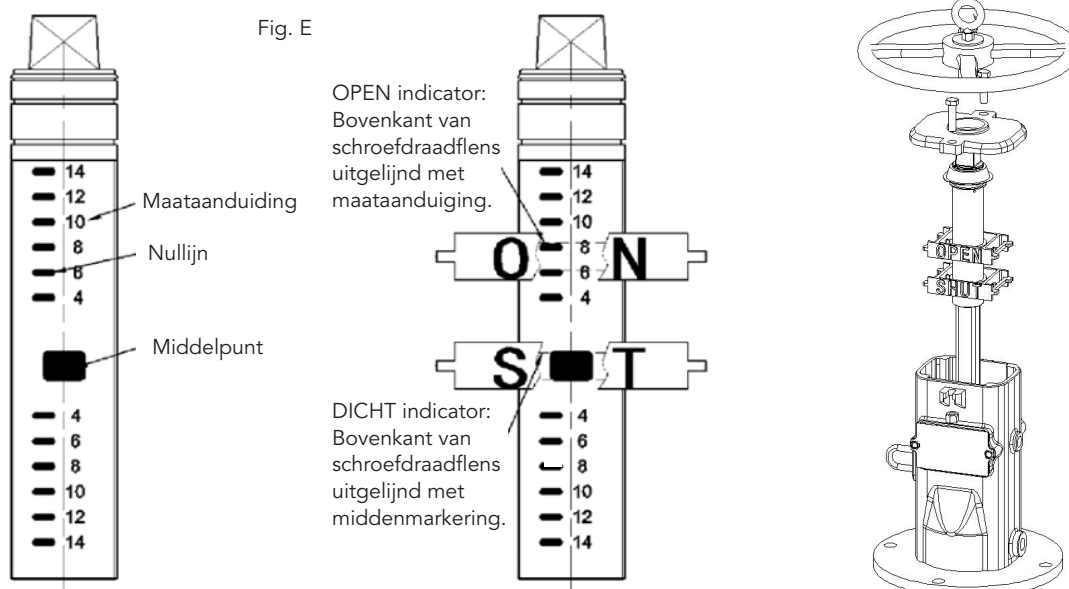
- De postindicator moeten voldoende ondersteund worden. Aangrenzende leidingen moeten ondersteund en uitgelijnd worden.
- Vóór de installatie moeten het identificatieplaatje en de markering van de behuizing gecontroleerd worden om er zeker van te zijn dat de juiste postindicator geïnstalleerd wordt.
- Inspecteer de postindicator voordat u het installeert: al het speciale verpakkingsmateriaal moet worden verwijderd. Eindbeschermers mogen alleen vlak voor de installatie permanent verwijderd worden. Open en sluit de postindicator om er zeker van te zijn dat hij goed werkt.
- Het personeel voor de installatie moet gekwalificeerd zijn voor de taak.
- De indicatoren moeten voor gebruik gepositioneerd worden met het juiste aantal rotaties om de indicator post te openen. Een onjuiste plaatsing van de indicatoren kan resulteren in een foutieve indicatie van de open of gesloten positie van de klep. De indicatoren voor de WINPO postindicators muurbevestiging zijn in de fabriek ingesteld voor gebruik met een 6"/ DN150 schuifafsluiter.

TABEL 1: Aantal draaien om NRS-klep te openen met WINPO

Maat		Aantal draaien om te openen
inch	mm	
4"	DN100	12,5 - 14
6"	DN150	19 - 20,5
8"	DN200	25 - 26,5
10"	DN250	31,5 - 33
12"	DN300	37,5 - 39



- De postindicator installeren:
 1. Bepaal het midden van de F/GNRSL-klep en voorzie voldoende ruimte als werkgebied.
 2. Maak langs de middellijn van de PIV een doorvoergat van 2-1/4" - 57 mm door de wand. 5-3/4" - Een gat met een diameter van 150 mm als de optionele beschermhuls wordt gebruikt. Bevestig de WINPO stevig aan de muur.
 3. De WINPO postindicator muurbevestiging is voorzien van een bedieningsmoer die geschikt is voor een bereik van 3" tot 29"/76 mm tot 738 mm tussen de voet van de staander en de F/GNRSL bedieningsmoer. Deze bedieningsstang kan naar behoefte op lengte worden gezaagd.
 4. Sluit de NRS-klep volledig.
 5. Verwijder het handwiel van de postindicator door de oogbout los te draaien, wrik het weerbestendig kapje los, verwijder de borgring.
 6. Verwijder de twee bouten waarmee de behuizing op zijn plaats zit en verwijder deze samen met de bovenste steel van de kop van de indicator.
 7. Positioneer de indicatoren (zie fig. E hieronder) en plaats de as terug.
 8. Plaats het handwiel terug.
 9. Gebruik het handwiel om de klep te openen en te sluiten en controleer of de "OPEN" en "SHUT" indicatoren duidelijk zichtbaar zijn in de vensters, op hun respectievelijke posities en dat er geen wrijving of spanning tussen de bovenste en onderste stangassemblages is. Het wordt aanbevolen om het aantal draaien voor openen/sluiten te tellen en te vergelijken in tabel 1, om te controleren of de klep volledig geopend is.



- Bediening:
 1. De klep wordt geopend door de bedieningsmoer of de postindicator tegen de klok in te draaien.
 2. De klep wordt gesloten door de bedieningsmoer of postindicator met de klok mee te draaien.
 3. Draai de klep volledig open voordat u het systeem vult en onder druk zet.

ALGEMENE INFO

- Installateurs moeten opgeleid of ervaren zijn om het product te installeren en te begrijpen.
- Lees en begrijp alle technische datasheets en installatie-instructies voordat u probeert Profit producten te installeren, verwijderen of aan te passen.
- Maak het sprinklerinstallatiesysteem drukloos en laat het leeglopen voordat u probeert Profit producten te installeren, verwijderen of aan te passen.
- Werk nooit aan leidingsystemen die onder druk staan en/of gevuld zijn met water.
- Piping Logistics behoudt zich het recht voor specificaties, ontwerpen en/of standaarduitrusting te wijzigen zonder voorafgaande kennisgeving en zonder dat dit enige verplichtingen met zich meebrengt.
- Gebruik de nodige persoonlijke beschermingsmiddelen (PBM) om persoonlijk letsel te voorkomen (helm, veiligheidsschoenen, veiligheidsbril, Profit handschoenen).



Het niet opvolgen van deze instructies kan leiden tot de dood of ernstig letsel en materiële schade.

Wij adviseren onze producten altijd in een gesloten en droge omgeving op te slaan, de producten behoeven geen specifiek onderhoud zodra ze op een bovengrondse sprinklerinstallatie zijn geïnstalleerd.

REVISIETABEL

Datum	△	Notities
18/06/2024	A	Pagina 1 - De certificaten zijn toegevoegd.
29/10/2024	B	Pagina 5 - Aanpassing van het bereik van de bedieningsmoer.