



De Profit regelbare overdrukventielen zijn betrouwbare veiligheidsventielen die overdruk in natte sprinklersystemen wegnemen. Overdruk kan worden veroorzaakt door drukstoten of temperatuurveranderingen.

Eigenschappen

- Overdrukventiel met regelbare druk.
- Voldoet aan NFPA13-vereisten.
- Elk ventiel wordt in de fabriek gekalibreerd op 12,8 bar/185 psi.
- ⚠ • 3 vooraf gemarkeerde indicaties om de klep aan te passen naar de gewenste openingsdruk:
 - 12 bar/175 psi
 - 17,2 bar/250 psi
 - 21,4 bar/310 psi

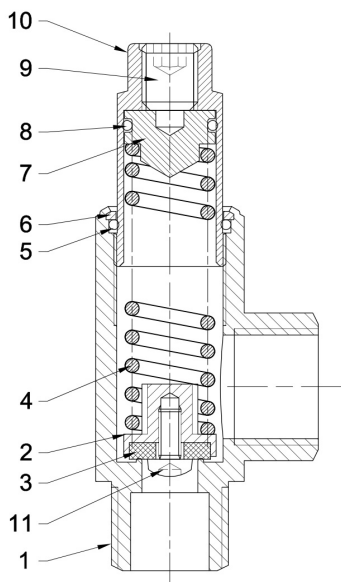
Werkdruk

Maximum 21,4 bar / 310 psi

Werktemperatuur

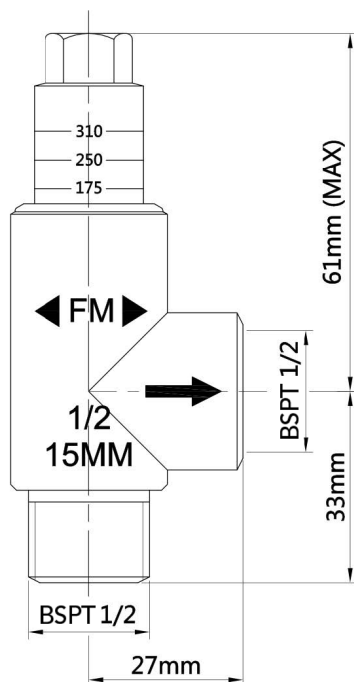
Maximum 50°C

Materiaal



No.	Naam onderdeel	Aantal	Materiaal
1	Behuizing	1	Brons
2	Klepblad	1	Brons
3	Afdichtrubber	1	EPDM
4	Veer	1	Roestvrij staal
5	O-Ring	1	EPDM
6	Sluitring	1	Brons
7	Plunjer	1	Roestvrij staal
8	O-Ring	1	EPDM
9	Afstelschroef	1	Roestvrij staal
10	Afstelkap	1	Brons
11	Borgschroef	1	Roestvrij staal

Afmetingen



Procedure voor installatie en afregeling

- Kleppen hebben 1/2" BSPT schroefdraad op inlaat (mannelijk) en uitlaat (vrouwelijk). Eenvoudige installatie met geschikt schroefdraadafdichtmiddel. De stromingspijl is duidelijk aangegeven op de bronzen behuizing.
- Elke klep wordt geleverd met een verzegelde kalibratie op 185 psi. Als dit de gewenste druk is waarbij de klep opent is, draai dan niet aan de dop (N°10) en schroef (N°9).
- Het instellen van een andere is mogelijk door de afstelkap (N°10) met een sleutel te verdraaien. Fijnafstelling gebeurt door aan de binnenste zeskantstelschroef (N°9) te draaien. Draai met de klok mee voor een hogere druk, draai tegen de klok in voor een lagere druk.
- De visuele aanduidingen op de as van de afstelkap zijn slechts bij benadering en alleen ter referentie, voor een nauwkeurige afstelling moet een manometer worden aangesloten.
- Na het instellen zal de klep openen binnen +/- 5% van de ingestelde druk en sluiten bij ongeveer 90% of meer van de ingestelde druk.

Onderhoud

Wanneer onbedoelde lekkage wordt waargenomen, probeer dan eerst de afregelingsprocedure om het probleem op te lossen. Als de klep niet reageert op aanpassingen, moet hij worden vervangen.

Noot: voor eenvoudige vervanging kan worden overwogen om een bolkraan te installeren bij de inlaat van de klep. Let erop dat deze bolkraan tijdens de normale werking van het systeem in de open stand staat!

ALGEMENE INFO


- Installateurs moeten opgeleid of ervaren zijn om het product te installeren en te begrijpen.
- Lees en begrijp alle technische datasheets en installatie-instructies voordat u probeert Profit producten te installeren, verwijderen of aan te passen.
- Maak het sprinklerinstallatiesysteem drukloos en laat het leeglopen voordat u probeert Profit producten te installeren, verwijderen of aan te passen.
- Werk nooit aan leidingsystemen die onder druk staan en/of gevuld zijn met water.
- Gebruik de nodige persoonlijke beschermingsmiddelen (PBM) om persoonlijk letsel te voorkomen (helm, veiligheidsschoenen, veiligheidsbril, Profit handschoenen).



Het niet opvolgen van deze instructies kan leiden tot de dood of ernstig letsel en materiële schade.

Wij adviseren onze producten altijd in een gesloten en droge omgeving op te slaan, de producten behoeven geen specifiek onderhoud zodra ze op een bovengrondse sprinklerinstallatie zijn geïnstalleerd.

REVISIETABEL

Datum		Notities
31/05/2024	A	Pagina 1 - Verwijdering van een vooraf gemarkeerde indicatie.