



De PRS drukschakelaars worden gebruikt voor het detecteren van drukwijzigingen in droge of natte sprinklerleidingsystemen.

Eigenschappen

- Alle onderdelen hebben een corrosiebestendige afwerking.
- Binnen en buiten te gebruiken.
- Eén kabelingang ½" NPT mannelijk.
- PRS10/2 is een model met twee SPDT contacten (single pole, double throw).
- Sabotagebestendige dekselschroeven (gereedschap inbegrepen).
- Beschermingsklasse: IP66.
- UL/ULC goedgekeurd en FM goedgekeurd.

Toepassingsbereik

Referentie	Werkdruk		Fabrieksinstellingen		Differentieel		Aantal schakelaars
	bar	psi	bar	psi	bar	psi	
PRS10/2	0,27 - 1,38	4 - 20	0,27 - 0,55	4 - 8	0,21	3	2
PRS40/1	0,68 - 6,8	10 - 100	2,1	30	0,21 (bij 0,68) / 0,41 (bij 6,8)	3 (bij 10) / 6 (bij 100)	1
PRS120/1	0,68 - 13,8	10 - 200	7,6	110	0,21 (bij 0,68) / 0,62 (bij 13,8)	3 (bij 10) / 9 (bij 100)	1

Materialspecificaties

- Aluminium gegoten deksel, rood gelakt.
- Verzinkte stalen voet.
- SPDT met de volgende nominale waarden:
 - 10 Amps bij 125/250 V AC.
 - 2.5 Amps bij 30 V DC.
 - PRS40/1 en PRS120/1 bevat één SPDT.
 - PRS10/2 bevat twee SPDT.

Werktemperatuur

-40°C tot +60°C.

Certificeringen

- FM goedgekeurd volgens FM standaard 3132.
- UL 753 goedgekeurd.
- CE EN 60947 gecertificeerd.

Afmetingen

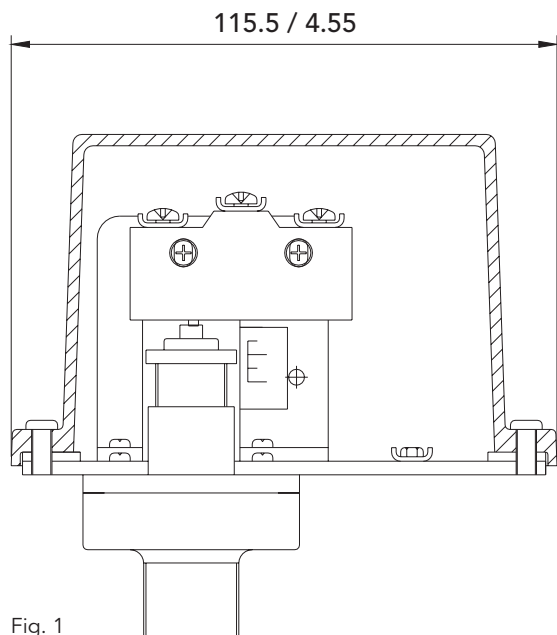
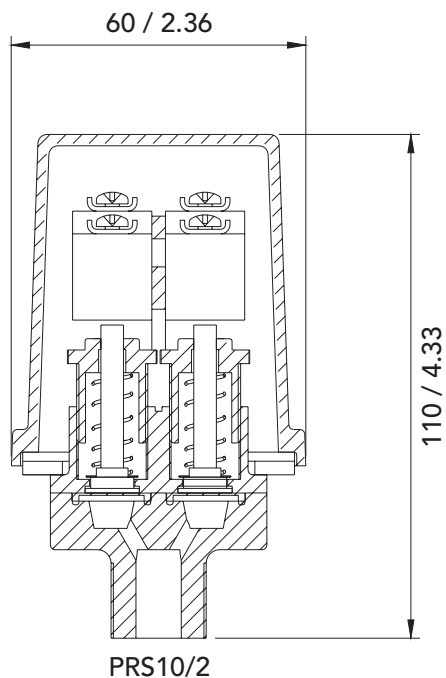


Fig. 1



PRS10/2

Installatie-instructies

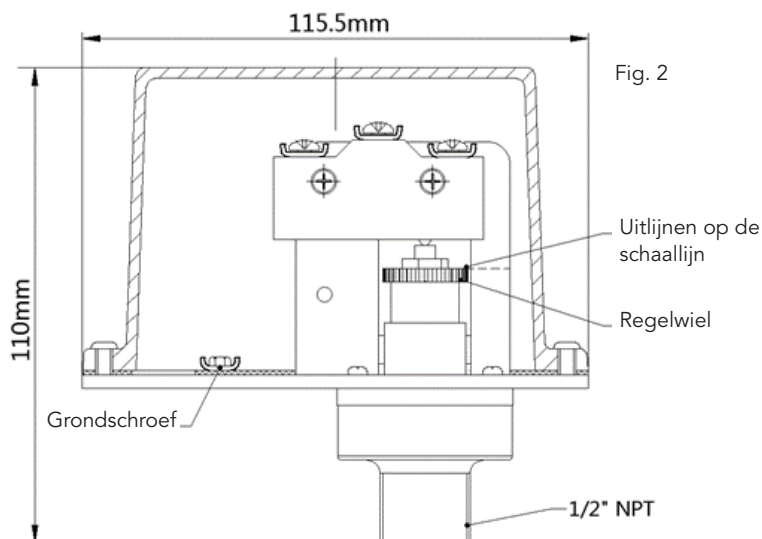


Fig. 2

1. Het toestel moet rechtop gemonteerd worden. Plaats het op een plaats waar trillingen, schokken en mechanische belasting minimaal zijn. De algemene afmetingen zie fig. 2.
2. Monteer het apparaat rechtstreeks op de leiding via de 1/2" NPT drukaansluiting. Het gebruik van Teflon pijpafdichtingstape wordt aanbevolen. Zorg ervoor dat de fitting strak genoeg zit om lekken te voorkomen.
3. Draai het apparaat vast met een moersleutel op de platte kanten van het apparaat.

Typische elektrische aansluitingen

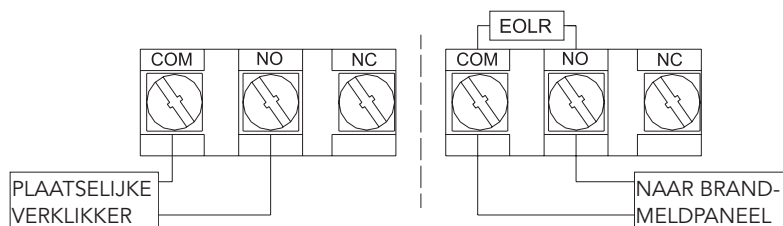


Fig. 3

Bedradingsinstructies

1. Verwijder de anti-sabotage schroef met de speciale sleutel. (gereedschap is meegeleverd in de doos).
2. Leid de draden door een goedgekeurde doorvoerconnector en bevestig de connector aan het apparaat.
3. Sluit de draden aan op de juiste aansluitingen voor de bedoelde dienst (zie fig. 3).



Opmerking

De assemblage is niet ter plaatse vervangbaar. Probeer deze onderdelen niet te demonteren. Houd zorgvuldig rekening met de volgende factoren bij het specificeren en installeren van drukschakelaars. Raadpleeg altijd de installatie-instructie voor specifieke aanbevelingen voor afzonderlijke apparaten, voordat u het apparaat installeert.

De elektrische nominale waarden die in de literatuur en op de typeplaatjes vermeld staan, mogen niet overschreden worden.

Overbelasting van de schakelaar kan al bij de eerste cyclus tot uitval leiden. Bedraad de apparaten altijd volgens de nationale en plaatselijke elektrische voorschriften.

Installeer de apparaten niet in de buurt van schokken en trillingen. Gebruik de juiste elektrische fittingen om te voorkomen dat er vocht via de kabelbuis in de behuizing komt.

Test alle apparaten op goede werking na de eerste installatie. Voer preventief onderhoud en periodieke tests uit.

Niet vastdraaien door de schakelaarbehuizing vast te grijpen. Gebruik alleen sleutelvlakken op de bus.

Monteer het toestel niet op plaatsen waar de omgevingstemperaturen de gepubliceerde limieten zullen overschrijden.

Vermijd stoten of mechanische belasting.

OPGELET!

Niet gebruiken in omgevingen met ontploffingsgevaar. Laat geen ongebruikte draden bloot liggen.

ALGEMENE INFO

- Installateurs moeten opgeleid of ervaren zijn om het product te installeren en te begrijpen.
- Lees en begrijp alle technische datasheets en installatie-instructies voordat u probeert Profit producten te installeren, verwijderen of aan te passen.
- Maak het sprinklerinstallatiesysteem drukloos en laat het leeglopen voordat u probeert Profit producten te installeren, verwijderen of aan te passen.
- Werk nooit aan leidingsystemen die onder druk staan en/of gevuld zijn met water.
- Piping Logistics behoudt zich het recht voor specificaties, ontwerpen en/of standaarduitrusting te wijzigen zonder voorafgaande kennisgeving en zonder dat dit enige verplichtingen met zich meebrengt.
- Gebruik de nodige persoonlijke beschermingsmiddelen (PBM) om persoonlijk letsel te voorkomen (helm, veiligheidsschoenen, veiligheidsbril, Profit handschoenen).



Het niet opvolgen van deze instructies kan leiden tot de dood of ernstig letsel en materiële schade.

Wij adviseren onze producten altijd in een gesloten en droge omgeving op te slaan, de producten behoeven geen specifiek onderhoud zodra ze op een bovengrondse sprinklerinstallatie zijn geïnstalleerd.

REVISIETABEL

Datum	△	Notities
15/02/2024	A	Pagina 1 - Nieuwe productfoto.