

## FLEXIBELE SLANG - GEVLOCHTEN



## FLEXIBELE SLANG - NIET GEVLOCHTEN



De flexibele sprinklerkoppelingen van **Proflex** bieden een eenvoudige en snelle oplossing voor gebruik in automatische sprinklersystemen.

### Materialspecificaties

Moeren: koolstofstaal (M34)

Flexibele slang: roestvrij staal AISI 304, 1.4301

Buitenvlechtwerk (alleen gevlochten slangen): roestvrijstaal AISI 304, 1.4301

Ingangnippel: koolstofstaal

Afvoerreductie: koolstofstaal

Middenbeugel: koolstofstaal

Bevestigingsklem voor balk: koolstofstaal

Bouten & schroeven: koolstof staal

Vierkante balk: koolstofstaal

Rubberen pakking: Nitrilbutadieenrubber

### Niet-gevlochten slangen

Referentie	Lengte zonder fittingen	Lengte met fittingen L	Buitendiameter	Binnendiameter	Minimale verbuigingsradius	Lengte actieve slang	Schroefdraad moer
	ft/mm	ft/mm	mm	mm	inch/mm	mm	
PF700UH	1.78/540	2.3/700	27	23	5/125	400	M34 x 1,5
PF1000UH	2.7/840	3.3/1000	27	23	5/125	700	M34 x 1,5
PF1200UH	3.4/1040	3.9/1200	27	23	5/125	900	M34 x 1,5
PF1500UH	4.3/1340	4.31500	27	23	5/125	1200	M34 x 1,5
PF1800UH	5.4/1640	5.9/1800	27	23	5/125	1500	M34 x 1,5

### Gevlochten slangen

Referentie	Lengte zonder fittingen	Lengte met fittingen L	Buitendiameter	Binnendiameter	Minimale verbuigingsradius	Lengte actieve slang	Schroefdraad moer
	ft/mm	ft/mm	mm	mm	inch/mm	mm	
PF700BH	1.78/540	2.3/700	28	23	5/125	400	M34 x 1,5
PF1000BH	2.7/840	3.3/1000	28	23	5/125	700	M34 x 1,5
PF1200BH	3.4/1040	3.9/1200	28	23	5/125	900	M34 x 1,5
PF1500BH	4.3/1340	4.31500	28	23	5/125	1200	M34 x 1,5
PF1800BH	5.4/1640	5.9/1800	28	23	5/125	1500	M34 x 1,5

#### Opmerkingen:

- Bij het aanbrengen van buighoeken kleiner dan 90°, kunnen de slangen geïnstalleerd worden met meer bochten dan in bovenstaande tabellen aangegeven staat, maar altijd met betrekking tot de totale, toegestane hoeveelheid bochten (n x 90°).
- 3D-bochten zijn ook toegestaan, maar let wel op het vermijden van eventuele torsiekracht op de slangen.
- Profit behoudt zich het recht voor de technische specificaties, vormen en/of standaarduitrusting te veranderen op eender welk moment en zonder enige verplichting naar de klant toe.
- We bevelen te zeerste aan om onze producten altijd op te slaan in afgesloten en droge opslaglocaties.
- Proflex kan worden gebruikt in APSAD-R1 sprinklerinstallaties. Productkeuring is niet van toepassing.

## CERTIFICATEN

### Gevlochten slangen



#### UL-certificaat EX16234

Operationele druk: 200 PSI / 14 bar

Referentie	Totale lengte (L)	Maximaal # verbuigingen	Minimale verbuigingsradius (mm)	Max. toegestane sprinklers K- factoren	Afmeting uitgangreductie	EL* (m)
PF700BHM34P	700	1	125	115	1/2"	7,92
PF1000BHM34P	1.000	1	125	115	1/2"	10,97
PF1200BHM34P	1.200	3	125	115	1/2"	20,42
PF1500BHM34P	1.500	3	125	115	1/2"	25,60
PF1800BHM34P	1.800	3	125	115	1/2"	30,79
PF700BHM34P	700	1	125	200	3/4"	9,75
PF1000BHM34P	1.000	1	125	200	3/4"	12,80
PF1200BHM34P	1.200	3	125	200	3/4"	22,25
PF1500BHM34P	1.500	3	125	200	3/4"	23,47
PF1800BHM34P	1.800	3	125	200	3/4"	32,00

\*EL = Equivalente lengte van buis 1"-sched.40 (C-factor=120) gebruikt in hydraulische calculaties

#### FM-certificaat 3037930

Operationele druk: 200 PSI / 14 bar

Referentie	Totale lengte (L)	Maximaal # verbuigingen	Minimale verbuigingsradius (mm)	Max. toegestane sprinklers K- factoren	Afmeting uitgangreductie	EL* (m)
PF700BHM34P	700	1	300	80	1/2"	8,3
PF1000BHM34P	1.000	2	300	80	1/2"	12,3
PF1200BHM34P	1.200	3	300	80	1/2"	15,0
PF1500BHM34P	1.500	4	300	80	1/2"	19,1
PF1800BHM34P	1.800	4	300	80	1/2"	23,1
PF700BHM34P	700	1	300	115	3/4"	8,1
PF1000BHM34P	1.000	2	300	115	3/4"	12,0
PF1200BHM34P	1.200	3	300	115	3/4"	14,6
PF1500BHM34P	1.500	4	300	115	3/4"	18,6
PF1800BHM34P	1.800	4	300	115	3/4"	22,5

\*EL = Equivalente lengte van buis 1"-sched.40 (C-factor=120) gebruikt in hydraulische calculaties

#### VdS-certificaat G414002

Operationele druk: 232 PSI / 16 bar

Referentie	Totale lengte (mm)	Max. toegestane sprinklers K- factoren	Afmeting uitgangreductie	EL* (m)
PF700BHM34P	700	57,80,115	1/2", 3/4"	2,60
PF1000BHM34P	1.000	57,80,115	1/2", 3/4"	4,55
PF1200BHM34P	1.200	57,80,115	1/2", 3/4"	5,85
PF1500BHM34P	1.500	57,80,115	1/2", 3/4"	7,80
PF1800BHM34P	1.800	57,80,115	1/2", 3/4"	9,75

\*EL = Equivalente lengte van staalbuis 26,9 x 2,65 mm

#### Opmerkingen:

- Bij het aanbrengen van buighoeken kleiner dan 90°, kunnen de slangen geïnstalleerd worden met meer bochten dan in bovenstaande tabellen aangegeven staat, maar altijd met betrekking tot de totale, toegestane hoeveelheid bochten (n x 90°).
- 3D-bochten zijn ook toegestaan, maar let wel op het vermijden van eventuele torsiekracht op de slangen.
- Profit behoudt zich het recht voor de technische specificaties, vormen en/of standaarduitrusting te veranderen op eender welk moment en zonder enige verplichting naar de klant toe.
- We bevelen te zeerste aan om onze producten altijd op te slaan in afgesloten en droge opslaglocaties.

## Niet gevlochten slangen



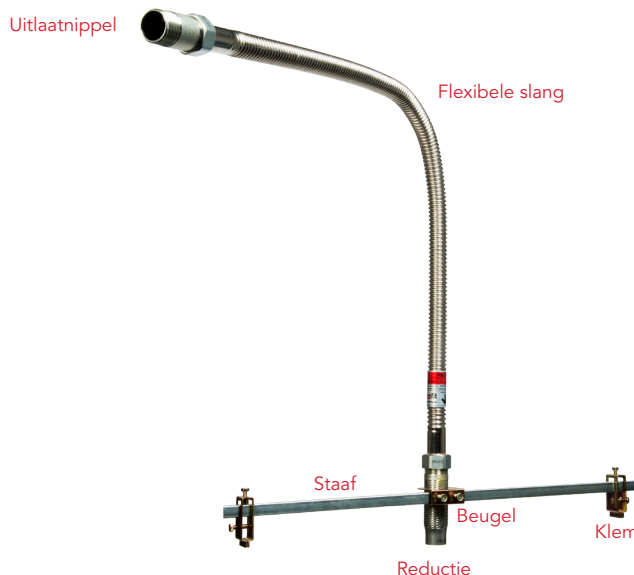
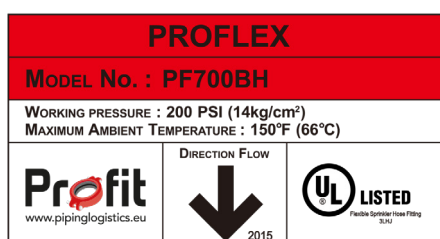
### UL certificate EX16234

Operationele druk: 200 PSI / 14 bar

Referentie	Totale lengte (L)	Maximaal # verbuigingen	Minimale verbuigingsradius	Max. toegestane sprinklers K- factoren	Afmeting uitgangreductie	EL*
	mm	(90°)	mm		inch	(m)
PF700UHM34P	700	1	125	115	1/2"	7,92
PF1000UHM34P	1.000	1	125	115	1/2"	10,97
PF1200UHM34P	1.200	3	125	115	1/2"	20,42
PF1500UHM34P	1.500	3	125	115	1/2"	25,60
PF1800UHM34P	1.800	3	125	115	1/2"	30,79
PF700UHM34P	700	1	125	200	3/4"	9,75
PF1000UHM34P	1.000	1	125	200	3/4"	12,80
PF1200UHM34P	1.200	3	125	200	3/4"	22,25
PF1500UHM34P	1.500	3	125	200	3/4"	23,47
PF1800UHM34P	1.800	3	125	200	3/4"	32,00

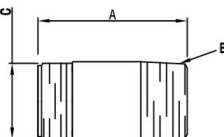
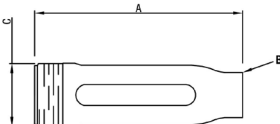
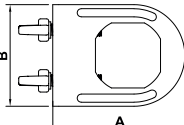
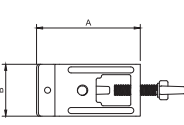

\*EL = Equivalente lengte van buis 1"-sched.40 (C-factor=120) gebruikt in hydraulische calculaties

### Voorbeeld van Proflex-label



## ONDERDELEN VAN EEN STANDAARD SET

1	Flexibele sprinklerslang	-	
2	EPDM dichting (x2)	GASKETM34	
3	Proflex uitlaatnippel M34 BSPT	PF-NPL-STM34BSPTP	
4	Proflex standaard reductie 110mm M34 NPT 1/2 OF Proflex standaard reductie 110mm M34 NPT 3/4	PF-STR-NPT-1/2M34 OF PF-STR-NPT-3/4M34P	 
5	Proflex standaard middenbeugel	PF-STBP	
6	Proflex korte bevestigingsklemmen 62mm (x2)	PF-STC-SP	
7	Proflex staaf 700mm	PF700BP	

Tekening	Onderdeel	Afmetingen			Gewicht kg	Draad	
		Diameter	A	B			C
	Uitlaatnippel	1"	65 mm 2,5 inch	BSPT 1"	M34 x 1,5	0,13	Kant van de flexibele slang = M34 Kant van het mechanische T-stuk = BSPT
	Reductie 110 mm	1" - 1/2" 1" - 3/4"	110 mm/4,4 inch 110 mm/4,4 inch	1/2" 3/4"	M34 x 1,5	0,24	NPT 1/2" NPT 3/4"
	Centrale beugel	-	65 mm 2,54 inch	50 mm 1,97 inch	-	0,07	-
	Korte klem	-	62 mm/2,34 inch	30 mm/1,19 inch	-	0,04	-
	Staaaf	-	700 mm/27,6 inch	15x15 mm/0,59 inch	-	0,25	-

### Materiaalspecificaties

**Nuts:** koolstofstaal (M34) + EPDM-dichting.

**Flexibele slang:** roestvrij staal AISI 304, 1.4301.

**Buitenvlechtwerk** (alleen gevlochten slangen): roestvrijstaal AISI 304, 1.4301.

**Ingangnippel:** koolstofstaal.

**Afvoerreductie:** koolstofstaal.

**Middenbeugel:** koolstofstaal.

**Bevestigingsklem voor balk:** koolstofstaal.


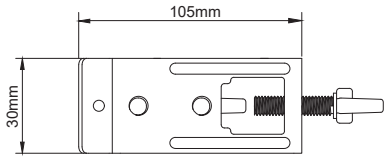

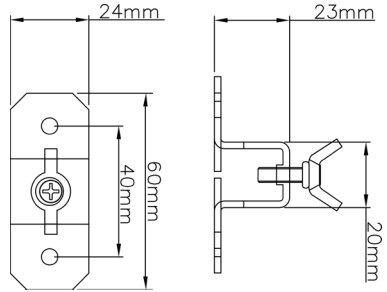

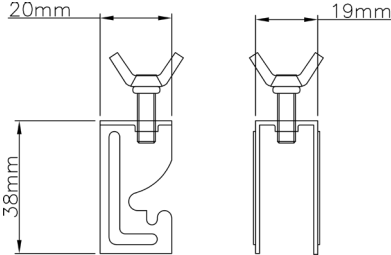

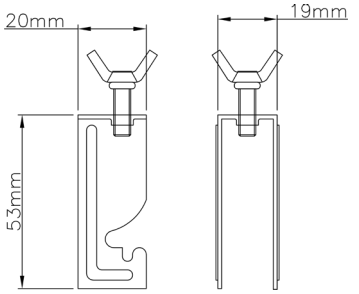
**Bouten & schroeven:** koolstof staal.

**Vierkante balk:** koolstofstaal.

Alle staaldelen zijn elektrolytisch verzinkt.

## OPTIONELE ONDERDELEN

### 1. KLEMMEN


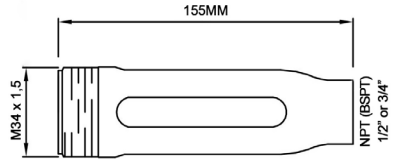


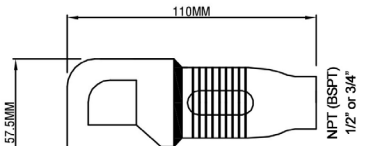


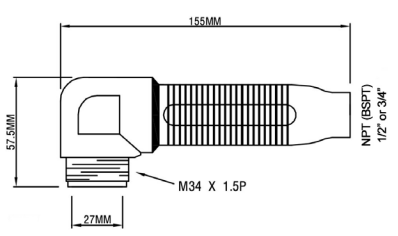


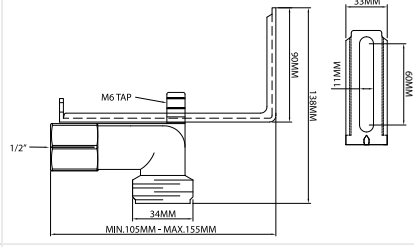

Omschrijving	Referentie	Afbeelding	Technische tekening	Gewicht
				kg
Proflex lange klem 105mm*	PF-STC-LP			0,08
Proflex staafklem voor houtmontage	PF-SBWB			0,03
Proflex klem voor gipsplaat plafonds 38mm	PF-Metal Stud 38mm			0,02
Proflex klem voor gipsplaat plafonds 53mm**	PF-Metal Stud 53mm			0,03

#### Opmerkingen:

- \* Voor verborgen sprinklers.
- \*\* Gelieve extra "BAR (700mm)" per 6 stuks PF-METAL STUD 53mm te bestellen.

## OPTIONELE ONDERDELEN


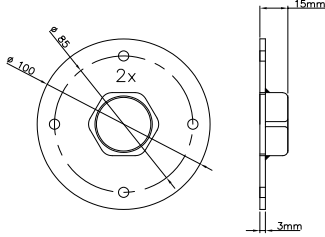

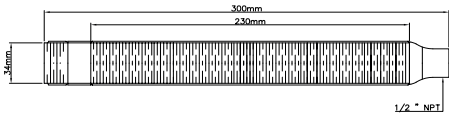
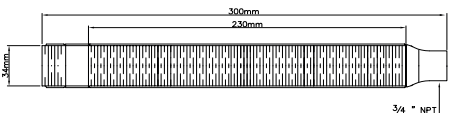

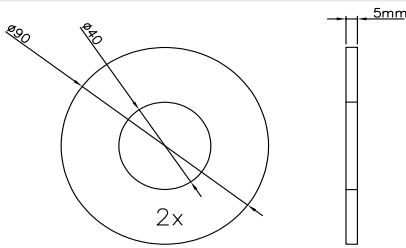

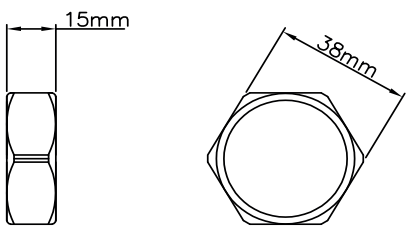

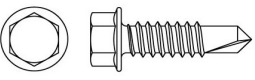
### 2. REDUCTIES

Omschrijving	Referentie	Afbeelding	Technische tekening	Gewicht
				kg
Proflex rechte reductie 155mm - NPT 1/2"	PF-STR-NPT-1/2 M34P155			0,24
Proflex rechte reductie 155mm - NPT 3/4"	PF-STR-NPT-3/4 M34P155			
Proflex korte reductiebocht 110mm - NPT 1/2"	PF-ELR-110			0,41
Proflex korte reductiebocht 110mm - NPT 3/4"	PF-ELR-110-3/4			
Proflex lange reductiebocht 155mm - NPT 1/2"	PF-ELR-155			0,50
Proflex lange reductiebocht 155mm - NPT 3/4"	PF-ELR-155-3/4			
Proflex Reductiebocht met L-profiel	PF-EBR			0,35
Proflex reductie voor paneelmontage M34 NPT 1/2"	PF-PFR		Zie pagina 7	1,10
Proflex reductie voor paneelmontage M34 NPT 3/4"	PF-PFR-3/4			

#### Materiaalspecificaties:

koolstofstaal, elektrolytisch verzinkt.

## ONDERDELEN VAN EEN SET 'REDUCTIE VOOR PANEELMONTAGE'

Omschrijving	Afbeelding	Technische tekening	Gewicht
			kg
Verbindingsplaat (x2)			0,20
Reductie 300mm -1/2" met buitendraad			0,60
Reductie 300mm -3/4" met buitendraad			
Dichting van geëxpandeerd rubber (x2)			-
Borgmoer			-
Zelfborende installatieschroeven (x8)			-

### Materiaalspecificaties:

koolstofstaal, elektrolytisch verzinkt.

### Maximale paneeldikte (zonder dichting, één voegplaat):

190 mm