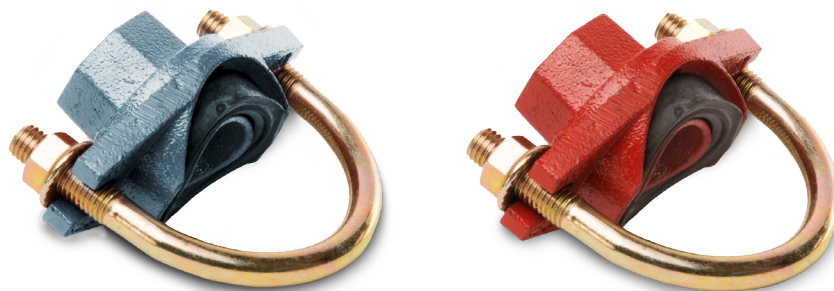
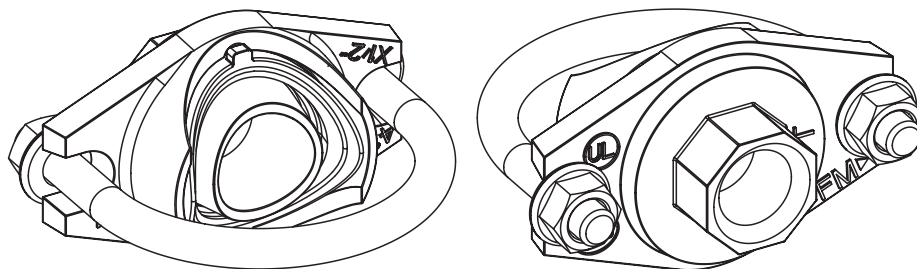


**Afmetingen: 1-1/2" - 3-1"**

UITGANG MET SCHROEFDRAAD, BSPT



Sprinkler T-stukken zijn ontworpen om er een sprinklerkop in te draaien.



#### Materiaalspecificaties

**Behuizing:** nodulair gietijzer conform ASTM A536 GR 65-45-12.

**Coating:**

- Warm gegalvaniseerd.
- Rode verflaag RAL 3000, EPD Epoxy coating (andere kleuren op aanvraag).

**Rubberen pakkingen:** EPDM-pakkingen zijn conform de internationale certificeringen en zijn onderworpen aan de verouderingstest bij 110°C (230°F) gedurende een periode van 45 dagen (1.080 uur), alsook aan een vriestest bij -40°C (-40°F) tijdens een periode van 4 dagen (96 uur).

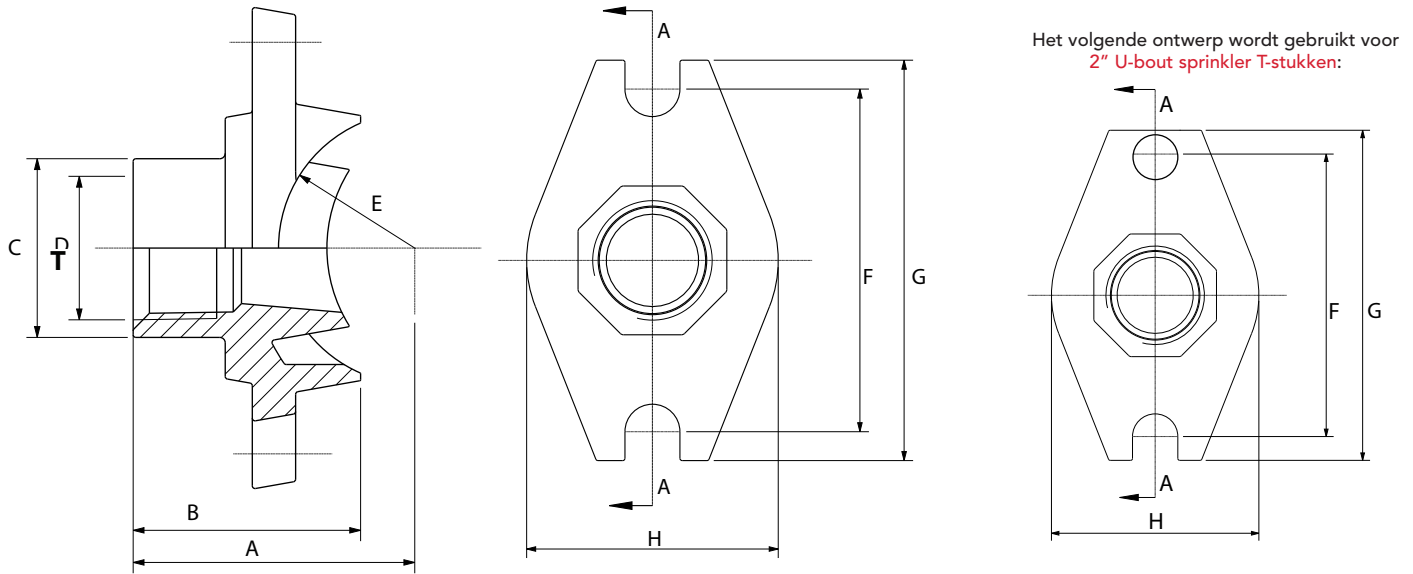
**Bouten en moeren:** zie het technische gegevensblad over moeren en bouten.

#### Operationele druk

300 psi / 2.068 kPa

#### Erkenningen

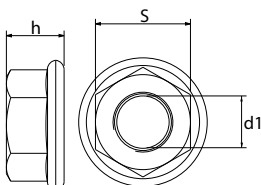
- FM gekeurd - FM 1920
- UL gekeurd - UL 213
- CNBOP gekeurd



Referentie		Nominale grootte verloopstuk		Buis Ø Buitendiameter - T	Afmetingen U-bout sprinkler T-stuk								Boorgat	Boutmaat	Sokkel sleutel	Draai-moment bout	Ge-wicht	Markering
Red	Galva	NPS inch	DN mm	mm	A mm	B mm	C mm	D inch	E mm	F mm	G mm	H mm	mm	d1xL mm	mm	Nm	kg	
GSTR	GST	1-½	25-15	33,7	30	30	29	½	17,70	60	74	44	24+1	M8x44	13	25-30	0,20	041 <sup>1)</sup>
GSTR	GST	1-¾	25-20	33,7	46	28,5	33	¾	17,70	60	74	44	30+1	M8x44	15	25-30	0,24	041 <sup>2)</sup>
GSTR	GST	1¼-½	32-15	42,4	50	46	28	½	22,20	76	89	56	30+1	M10x78	15	44-54	0,47	041
GSTR	GST	1¼-¾	32-20	42,4	53	49	33	¾	22,20	76	89	56	30+1	M10x78	15	44-54	0,46	041
GSTR	GST	1¼-1	32-25	42,4	58	54	40	1	22,30	76	89	56	30+1	M10x78	15	44-54	0,48	041
GSTR	GST	1½-½	40-15	48,3	49	39	28	½	25,15	76	89	56	30+1	M10x78	15	44-54	0,40	041
GSTR	GST	1½-¾	40-20	48,3	52	42	33	¾	25,16	76	89	56	30+1	M10x78	15	44-54	0,40	041
GSTR	GST	1½-1	40-25	48,3	57	45	40	1	25,16	76	89	56	30+1	M10x78	15	44-54	0,41	041
GSTR	GST	2-½	50-15	60,3	63	36,6	28	½	31,20	78	101	56	30+1	M10x92	15	44-54	0,46	041
GSTR	GST	2-¾	50-20	60,3	63	39,6	33	¾	31,20	78	101	56	30+1	M10x92	15	44-54	0,46	041
GSTR	GST	2-1	50-25	60,3	66	44,6	40	1	31,20	78	101	56	30+1	M10x92	15	44-54	0,47	041
GSTR	GST	2½-½	65-15	73,0	64	33,3	28	½	37,50	88,3	111	56	30+1	M10x108	15	44-54	0,56	041
GSTR	GST	2½-¾	65-20	73,0	66	36,3	33	¾	37,50	88,3	111	56	30+1	M10x108	15	44-54	0,57	041
GSTR	GST	2½-1	65-25	73,0	72	41,3	40	1	37,50	88,3	111	56	30+1	M10x108	15	44-54	0,61	041
GSTR	GST	2½-½	65-15	76,1	64	33,3	28	½	37,50	88,3	111	56	30+1	M10x108	15	44-54	0,56	041
GSTR	GST	2½-¾	65-20	76,1	66	36,3	33	¾	37,50	88,3	111	56	30+1	M10x108	15	44-54	0,57	041
GSTR	GST	2½-1	65-25	76,1	72	41,3	40	1	37,50	88,3	111	56	30+1	M10x108	15	44-54	0,61	041
GSTR	GST	3-1	80-25	88,9	80,5	41,3	40	1	45,45	105,8	128	56	30+1	M10x135	15	44-54	0,60	041 <sup>2)</sup>

<sup>1)</sup> Niet FM- en UL-gecertificeerd / <sup>2)</sup> Niet FM-gecertificeerd.

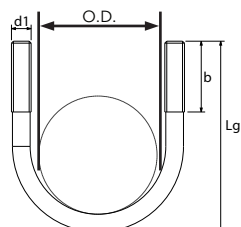
	M10	M8
h	10	8
s	15	13



U bolt sprinkler tee
BST
1-1/2
Hole cut dimension 24(+1mm)

### VOORBEELD VAN LABEL

- \* Let op dat de **juiste afmeting boorgat** vermeld is:
- op het label dat op het product zelf bevestigd is
  - op het document genaamd "Hole cut dimensions" (Gatboorafmetingen), dat wordt meegeleverd bij elke levering vanuit ons magazijn Piping Logistics, België. Dit document wordt op de buitenkant van de eerste verpakking bevestigd in een plastic verpakking met de aanduiding "Documents enclosed" (Documenten bijgevoegd).



	DN32-40	DN50	DN25
d1	M10	M10	M8
b	32	38	22
Lg	78	93	44

### ALGEMENE INFO

- Installateurs moeten opgeleid of ervaren zijn om het product te installeren en te begrijpen.
- Lees en begrijp alle technische datasheets en installatie-instructies voordat u probeert Profit producten te installeren, verwijderen of aan te passen.
- Maak het sprinklerinstallatiesysteem drukloos en laat het leeglopen voordat u probeert Profit producten te installeren, verwijderen of aan te passen.
- Werk nooit aan leidingsystemen die onder druk staan en/of gevuld zijn met water.
- Gebruik de nodige persoonlijke beschermingsmiddelen (PBM) om persoonlijk letsel te voorkomen (helm, veiligheidsschoenen, veiligheidsbril, Profit handschoenen).



- Profit behoudt zich het recht voor specificaties, ontwerpen en/of standaarduitrusting te wijzigen zonder voorafgaande kennisgeving en zonder enige verplichting.
- Profit rood gecoate producten zijn bedoeld voor leidingen met binnentoepassing (EN 12944-2 corrosiviteitscategorie C1 & C2). Voor buiteninstallaties in de buurt van de zee (corrosiviteitscategorie C3) adviseren wij het gebruik van onze thermisch verzinkte koppelingen en fittingen. Voor toepassingen in corrosiviteitscategorie C4 (klimaat met een hoger zoutgehalte) of hoger, kunt u contact opnemen met info@pipinglogistics.eu.
- De vermelde drukklassen zijn CWP (koude werkdruk) of MWP (maximale werktemperatuur) bij een maximale bedrijfstemperatuur van 50°C. Deze drukklasse kan soms verschillen van de maximale werkdruk die vermeld en/of goedgekeurd door UL en/of FM, omdat testomstandigheden en leidingen kunnen verschillen. Neem voor meer informatie contact op met info@pipinglogistics.eu.
- De vermelde maximale werkdruk is het totaal van de inwendige en uitwendige druk op basis van standaard gewicht (ANSI) stalen leiding en standaard rol- of snijgroef in overeenstemming met de specificaties van Profit. Neem voor meer informatie contact op met info@pipinglogistics.eu.
- Voor een eenmalige veldtest mag de maximale gezamenlijke werkdruk worden verhoogd met 150% van het getoonde cijfer.

Het niet opvolgen van deze instructies kan leiden tot de dood of ernstig letsel en materiële schade.

Wij adviseren onze producten altijd in een gesloten en droge omgeving op te slaan, de producten behoeven geen specifiek onderhoud zodra ze op een bovengrondse sprinklerinstallatie zijn geïnstalleerd.

**REVISIETABEL**

Datum		Notities
01/03/2024	A	Pagina 2 - inch toegevoegd in de tabel