

Gamme de tailles : 3" – 8"



Le diaphragme en caoutchouc Profit DIAP-DV est conçu sur mesure pour les clapets anti-retour Profit pour alarme sèche de type DGACV et DFACV. Cette pièce de rechange facultative est destinée aux services de maintenance.

Pression de service

Maximum 2,07 MPa/20,7 bar/300 psi.

Température de service

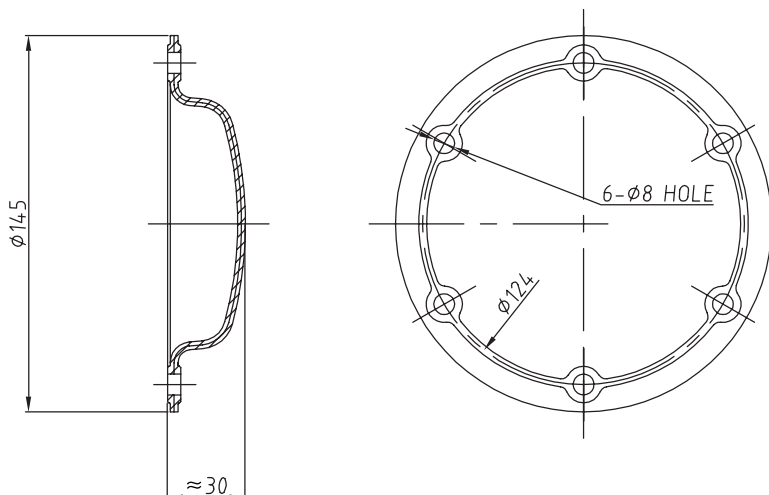
Maximum 50°C.

Matériau

EPDM renforcé de nylon.

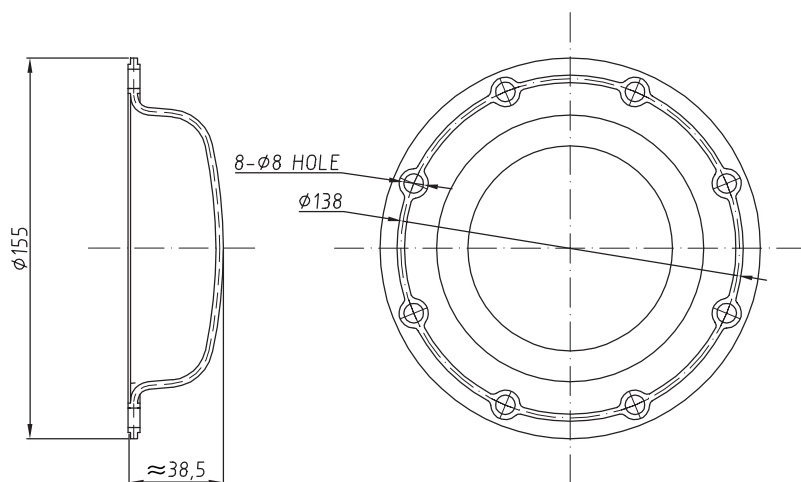
Dimensions DIAP-DV-3-4

Pour clapets d'alarme sèche de type DGACV et DFACV 3" et 4".



Dimensions DIAP-DV-6-8

Pour clapets d'alarme sèche de type DGACV et DFACV 6" et 8".



INFORMATIONS GÉNÉRALES

- Les installateurs doivent être formés ou expérimentés pour pouvoir installer et comprendre le produit.
- Il faut lire et comprendre toutes les fiches techniques et les instructions d'installation avant d'essayer d'installer, d'enlever ou de régler un produit de tuyauterie Profit.
- Dépressurisez et vidangez l'installation de sprinklers avant d'essayer d'installer, d'enlever ou de régler un produit de tuyauterie Profit.
- Ne travaillez jamais sur des systèmes de tuyauterie sous pression et/ou remplis d'eau.
- Piping Logistics se réserve le droit de modifier les spécifications, les conceptions et/ou les équipements standards sans préavis et sans encourir d'obligations.
- Utilisez les équipements de protection individuelle (EPI) nécessaires pour éviter les blessures (casque, chaussures de sécurité, lunettes de protection, gants Profit).



Le non-respect de ces instructions peut entraîner la mort ou des blessures graves, ainsi que des dommages matériels.

Nous conseillons de toujours stocker nos produits dans des environnements fermés et secs. Les produits ne nécessitent pas d'entretien spécifique une fois placés sur une installation de sprinklers hors sol.

TABLEAU DE RÉVISION

Date	△	Remarques
06/08/2024		Version initiale.