



Les clapets anti-retour en laiton Profit de type DCV-DV-1/2 sont des clapets anti-retour à disque qui permettent l'écoulement de l'eau dans une seule direction. Ils sont conçus pour être utilisés dans les kits de garnitures de clapets secs.

Caractéristiques

- Utilisation à l'intérieur.
- Siège résilient assurant une étanchéité parfaite, même à faible pression différentielle.
- Disque à ressort pour assurer un excellent comportement dynamique.
- L'installation dans des conduites à écoulement vertical et horizontal est autorisée.
- Installation par utilisation d'un produit d'étanchéité approprié.

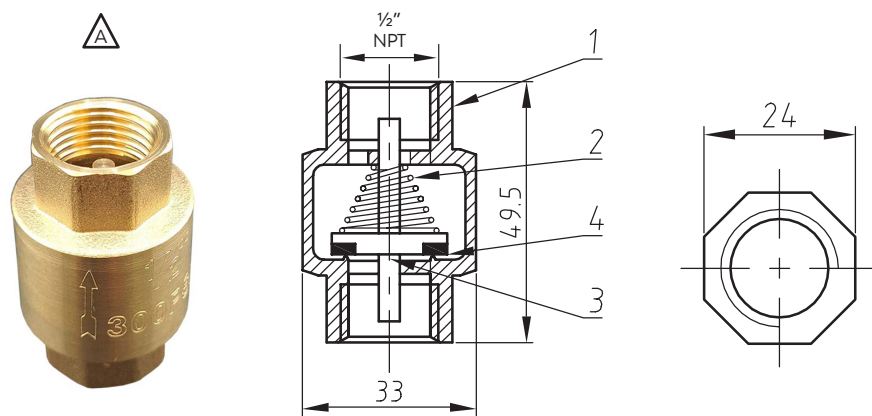
Pression de service

2,07 MPa/20,7 bar/300 psi.

Température de service

0°C à +50°C.

Dimensions et matériaux



Élément	Nom de la pièce	Matériau
1	Couvercle	Laiton
2	Ressort	SS304
3	Disque	Laiton
4	Joint	EPDM



Installation

- Inspection avant l'installation. Liste de contrôle :
 1. Pour les remplacements : tous les tuyaux doivent être dépressurisés et purgés avant de commencer l'installation.
 2. Vérifiez que la longueur disponible correspond à la longueur totale du clapet.
 3. Vérifiez que le corps du clapet et les tuyaux adjacents sont propres à l'intérieur et exempts de poussière/débris.
 4. Les clapets ont un sens d'écoulement à respecter lors de l'installation.
 5. Une flèche de direction du débit est clairement indiquée sur le corps.
 6. Le personnel chargé de l'installation doit être qualifié pour cette tâche.



Maintenance

- Les clapets DCV-DV-1/2 sont en principe installés sans entretien. En cas de problème majeur, quel qu'il soit, veuillez contacter le département technique de Piping Logistics.

INFORMATIONS GÉNÉRALES

- Les installateurs doivent être formés ou expérimentés pour pouvoir installer et comprendre le produit.
- Il faut lire et comprendre toutes les fiches techniques et les instructions d'installation avant d'essayer d'installer, d'enlever ou de régler un produit de tuyauterie Profit.
- Dépressurisez et vidangez l'installation de sprinklers avant d'essayer d'installer, d'enlever ou de régler un produit de tuyauterie Profit.
- Ne travaillez jamais sur des systèmes de tuyauterie sous pression et/ou remplis d'eau.
- Piping Logistics se réserve le droit de modifier les spécifications, les conceptions et/ou les équipements standards sans préavis et sans encourir d'obligations.
- Utilisez les équipements de protection individuelle (EPI) nécessaires pour éviter les blessures (casque, chaussures de sécurité, lunettes de protection, gants Profit).



Le non-respect de ces instructions peut entraîner la mort ou des blessures graves, ainsi que des dommages matériels.

Nous conseillons de toujours stocker nos produits dans des environnements fermés et secs. Les produits ne nécessitent pas d'entretien spécifique une fois placés sur une installation de sprinklers hors sol.

TABLEAU DE RÉVISION

Date	△	Remarques
30/07/2024		Version initiale.
30/08/2024	A	Page 1 - NPT sur le dessin est ajouté.