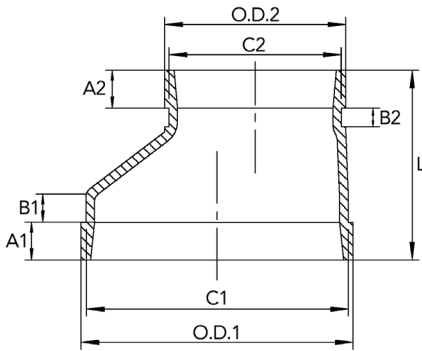


Gamme de tailles : 2½ x 1½" - 12 x 10"



Les réductions excentriques rainurées fournissent un moyen efficace et économique de réduire les tuyauteries rainurées. Le plus petit diamètre est positionné excentriquement pour permettre un meilleur drainage de la tuyauterie.

Référence		Taille nominale		Tuyau Ø diamètre extérieur	Dimensions de la réduction excentrique rainurée							Poids	Marquage
Rouge	Galva	NPS pouce	DN mm	O.D.1 - O.D.2 mm	L mm	A1 mm	A2 mm	B1 mm	B2 mm	C1 mm	C2 mm	kg	
GRER	GREG	2½ x 1½	65 - 40	76,1 - 48,3	64	15,9	15,9	7,9	7,9	72,3	45,1	0,43	GREX
GRER	GREG	2½ x 2	65 - 50	76,1 - 60,3	64	15,9	15,9	7,9	7,9	72,3	57,2	0,70	GREX
GRER	GREG	3 x 1½	80 - 40	88,9 - 48,3	64	15,9	15,9	7,9	7,9	84,9	45,1	0,56	GREX
GRER	GREG	3 x 2	80 - 50	88,9 - 60,3	64	15,9	15,9	7,9	7,9	84,9	57,2	0,58	GREX
GRER	GREG	3 x 2½	80 - 65	88,9 - 76,1	64	15,9	15,9	7,9	7,9	84,9	72,3	0,57	GREX
GRER	GREG	4 x 2	100 - 50	114,3 - 60,3	75	15,9	15,9	9,5	7,9	110,1	57,2	1,01	GREX
GRER	GREG	4 x 2½	100 - 65	114,3 - 76,1	75	15,9	15,9	9,5	7,9	110,1	72,3	0,96	GREX
GRER	GREG	4 x 3	100 - 80	114,3 - 88,9	75	15,9	15,9	9,5	7,9	110,1	84,9	0,82	GREX
GRER	GREG	5 x 2	125 - 50	139,7 - 60,3	70	15,9	15,9	9,5	7,9	135,5	57,2	1,11	GREX
GRER	GREG	5 x 2½	125 - 65	139,7 - 76,1	70	15,9	15,9	9,5	7,9	135,5	72,3	1,04	GREX
GRER	GREG	5 x 3	125 - 80	139,7 - 88,9	70	15,9	15,9	9,5	7,9	135,5	84,9	1,07	GREX
GRER	GREG	5 x 4	125 - 100	139,7 - 114,3	70	15,9	15,9	9,5	7,9	135,5	110,1	1,10	GREX
GRER	GREG	6 x 2	150 - 50	165,1 - 60,3	75	15,9	15,9	9,5	7,9	160,9	57,2	1,44	GREX
GRER	GREG	6 x 2½	150 - 65	165,1 - 76,1	75	15,9	15,9	9,5	7,9	160,9	72,3	1,96	GREX
GRER	GREG	6 x 3	150 - 80	165,1 - 88,9	75	15,9	15,9	9,5	7,9	160,9	84,9	1,35	GREX
GRER	GREG	6 x 4	150 - 100	165,1 - 114,3	75	15,9	15,9	9,5	9,5	160,9	110,1	1,42	GREX
GRER	GREG	6 x 5	150 - 125	165,1 - 139,7	75	15,9	15,9	9,5	9,5	160,9	135,5	1,43	GREX
GRER	GREG	6 x 2	150 - 50	168,3 - 60,3	75	15,9	15,9	9,5	7,9	164,0	57,2	1,41	GREX
GRER	GREG	6 x 2½	150 - 65	168,3 - 76,1	102	15,9	15,9	9,5	7,9	164,0	72,3	1,52	GREX
GRER	GREG	6 x 3	150 - 80	168,3 - 88,9	102	15,9	15,9	9,5	7,9	164,0	84,9	1,86	GREX
GRER	GREG	6 x 4	150 - 100	168,3 - 114,3	102	15,9	15,9	9,5	9,5	164,0	110,1	1,96	GREX
GRER	GREG	6 x 5	150 - 125	168,3 - 139,7	75	15,9	15,9	9,5	9,5	164,0	135,5	1,71	GREX
GRER	GREG	8 x 4	200 - 100	219,1 - 114,3	85	19,1	15,9	11,1	9,5	214,4	110,1	2,41	GREX
GRER	GREG	8 x 6	200 - 150	219,1 - 165,1	85	19,1	15,9	11,1	9,5	214,4	160,9	2,85	GREX
GRER	GREG	8 x 6	200 - 150	219,1 - 168,3	85	19,1	15,9	11,1	9,5	214,4	164,0	2,14	GREX
GRER	GREG	10 x 6	250 - 150	273,0 - 165,1	90	19,1	15,9	12,7	9,5	268,3	160,9	4,42	GREX
GRER	GREG	10 x 6	250 - 150	273,0 - 168,3	90	19,1	15,9	12,7	9,5	268,3	164,0	4,18	GREX

Référence		Taille nominale		Tuyau Ø diamètre extérieur	Dimensions de la réduction excentrique rainurée							Poids	Marquage
Rouge	Galva	NPS pouce	DN mm	O.D.1 - O.D.2 mm	L mm	A1 mm	A2 mm	B1 mm	B2 mm	C1 mm	C2 mm	kg	
GRER	GREG	10 x 8	250 - 200	273,0 - 219,1	90	19,1	19,1	12,7	11,1	268,3	214,4	4,15	GREX
GRER	GREG	12 x 6	300 - 150	323,9 - 168,3	110	19,1	15,9	12,7	9,5	318,3	164,0	5,58	GREX
GRER	GREG	12 x 8	300 - 200	323,9 - 219,1	110	19,1	19,1	12,7	11,1	318,3	214,4	6,09	GREX
GRER	GREG	12 x 10	300 - 250	323,9 - 273,0	95	19,1	19,1	12,7	12,7	318,3	268,3	5,51	GREX

Pression de service

2.07MPa / 300 psi

Agréments

- Approuvé FM selon la norme FM 1920

INFORMATIONS GÉNÉRALES

- Les installateurs doivent être formés ou expérimentés pour installer et comprendre le produit.
- Lire et comprendre toutes les fiches techniques et les instructions d'installation avant d'essayer d'installer, de retirer ou d'ajuster tout produit de tuyauterie Profit.
- Dépressuriser et vidanger le système d'installation de sprinklers avant d'essayer d'installer, de retirer ou d'ajuster tout produit de tuyauterie Profit.
- Ne jamais travailler sur des systèmes de tuyauterie sous pression et/ou remplis d'eau.
- Piping Logistics se réserve le droit de modifier les spécifications, les conceptions et/ou les équipements standard sans préavis et sans encourir d'obligations.
- Utiliser l'équipement de protection personnelle (EPP) nécessaire pour éviter les blessures (casque, chaussures et lunettes de sécurité, gants Profit).



Le non-respect de ces instructions peut entraîner la mort ou des blessures graves, ainsi que des dommages matériels.

Nous conseillons de toujours stocker nos produits dans des environnements fermés et secs, les produits ne nécessitent pas d'entretien spécifique une fois installés sur une installation d'arrosage hors sol.

Date		Notes
02/08/2024		Version initiale