

Gamme de tailles : 2" - 8"



Les filtres Profit peuvent être utilisées dans les systèmes de tuyauterie sensibles à la présence de débris dans le fluide. Elles filtrent les éléments solides pour protéger d'autres équipements tels que les vannes contre tout dommage ou mauvais fonctionnement. Le type GYST a des extrémités rainurées. Les filtres sont conçues de manière à pouvoir être nettoyées sans être retirées du système de tuyauterie.

Caractéristiques

- Utilisation à l'intérieur et à l'extérieur.
- Convient pour une utilisation dans des canalisations horizontales et verticales, le filtre étant toujours orienté vers le bas.
- Le corps est clairement identifié par une flèche de débit.
- Equipées d'un anneau de levage à partir de DN100.
- Disponibles dans les tailles 2" à 8".
- Installation : veuillez prévoir l'espace nécessaire pour permettre l'enlèvement du panier pour la maintenance.
 - Type GYST : extrémités rainurées conformes à la norme AWWA C606. Installation à l'aide de deux raccords mécaniques Profit.
- Protection anticorrosion : revêtement en poudre de polyester de haute qualité, conforme ou supérieur aux normes AWWA C550.

Pression d'utilisation

Maximum 2,50 MPa/25,0 bar/362 psi.

Température d'utilisation

Maximum -10°C à +120°C.

Marquage

Type rainuré (exemple DN 50,2") :

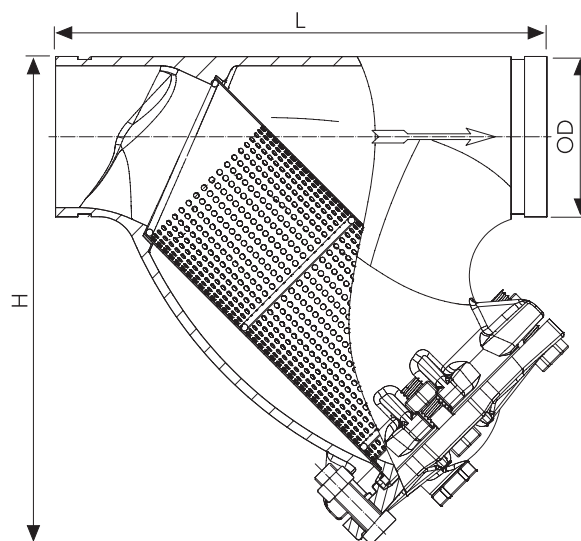
PROFIT
GYST2
362 psi
DI

Agréments

- Homologué UL - cat HLCV.

Détails et spécifications des matériaux

1. Corps : fonte ductile ASTM A536 65-45-12.
2. Couvercle : fonte ductile ASTM A536 65-45-12.
Fiche : acier inoxydable - 3/4".
3. Boulon et écrous : qualité 8,8, électro galvanisé.
4. Joint : caoutchouc EPDM.
5. Filtre à tamis : ACIER INOXYDABLE AISI 304.



Dimensions

Taille		Dimensions				Poids (kg)
DN	POUCE	DE (mm)	L	H	Bouchon	GYST
50	2"	60,3	230	154	3/4"	4,88
65	2,5"	76.1	290	201	3/4"	7,53
80	3"	88.9	310	210	3/4"	10,32
100	4"	114.3	350	269	3/4"	17,60
125	5"	139.7	400	320	3/4"	21,52
150	6"	168.3	480	357	3/4"	28,17
200	8"	219.1	550	442	3/4"	72,40

Perte de pression (données UL)

Taille		Delta P (perte de charge) kPa	Flow l/min
DN	POUCE		
50	2"	20,43	594
65	2,5"	20,08	847
80	3"	19,01	1308
100	4"	15,69	2253
125	5"	12,45	3541
150	6"	11,74	5113
200	8"	16,32	8854

Taille		Delta P kPa	Vitesse m/sec
DN	POUCE		
50	2"	<3	4,6
65	2,5"	<3	4,6
80	3"	<3	4,6
100	4"	<3	4,6
125	5"	<3	4,6
150	6"	<3	4,6
200	8"	<3	4,6

Instructions de nettoyage/maintenance

Les filtres doivent être inspectées et nettoyées régulièrement lors des inspections régulières du système d'arrosage. Cette opération doit être effectuée par une main-d'œuvre qualifiée, conformément aux règles locales.

Étapes :

- Supprimez la pression du système, fermez l'alimentation en eau.
- Le couvercle du filtre est muni d'un bouchon permettant de vidanger le système avant d'ouvrir le couvercle. Dévissez le bouchon de vidange.
- Retirez le couvercle en enlevant les deux boulons.
- Nettoyez l'écran de toute saleté.
- Remontez l'appareil et remettez-le en service.

INFORMATIONS GÉNÉRALES

- Les installateurs doivent être formés ou expérimentés pour pouvoir installer et comprendre le produit.
- Il faut lire et comprendre toutes les fiches techniques et les instructions d'installation avant d'essayer d'installer, d'enlever ou de régler un produit de tuyauterie Profit.
- Dépressurisez et vidangez l'installation de sprinklers avant d'essayer d'installer, d'enlever ou de régler un produit de tuyauterie Profit.
- Ne travaillez jamais sur des systèmes de tuyauterie sous pression et/ou remplis d'eau.
- Piping Logistics se réserve le droit de modifier les spécifications, les conceptions et/ou les équipements standards sans préavis et sans encourir d'obligations.
- Utilisez les équipements de protection individuelle (EPI) nécessaires pour éviter les blessures (casque, chaussures de sécurité, lunettes de protection, gants Profit).



Le non-respect de ces instructions peut entraîner la mort ou des blessures graves, ainsi que des dommages matériels.

Nous conseillons de toujours stocker nos produits dans des environnements fermés et secs. Les produits ne nécessitent pas d'entretien spécifique une fois placés sur une installation de sprinklers hors sol.

TABLEAU DE RÉVISION

Date	△	Remarques
21/02/2024		Version initiale.
05/06/2024	A	Page 2 - Le dessin technique a été ajouté.