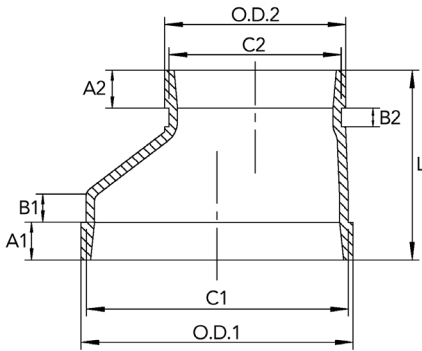


Size range: 2½ x 1½" - 12 x 10"



Grooved eccentric reducers provide an economical and efficient method of reducing grooved piping. The smallest diameter is positioned eccentric to allow for better pipe draining.

Reference		Nominal size		Pipe Ø O.D.	Grooved eccentric reducer dimensions							Weight	Marking
Red	Galva	NPS inch	DN mm	O.D.1 - O.D.2 mm	L mm	A1 mm	A2 mm	B1 mm	B2 mm	C1 mm	C2 mm	kg	
GRER	GREG	2½ x 1½	65 - 40	76,1 - 48,3	64	15,9	15,9	7,9	7,9	72,3	45,1	0,43	GREX
GRER	GREG	2½ x 2	65 - 50	76,1 - 60,3	64	15,9	15,9	7,9	7,9	72,3	57,2	0,70	GREX
GRER	GREG	3 x 1½	80 - 40	88,9 - 48,3	64	15,9	15,9	7,9	7,9	84,9	45,1	0,56	GREX
GRER	GREG	3 x 2	80 - 50	88,9 - 60,3	64	15,9	15,9	7,9	7,9	84,9	57,2	0,58	GREX
GRER	GREG	3 x 2½	80 - 65	88,9 - 76,1	64	15,9	15,9	7,9	7,9	84,9	72,3	0,57	GREX
GRER	GREG	4 x 2	100 - 50	114,3 - 60,3	75	15,9	15,9	9,5	7,9	110,1	57,2	1,01	GREX
GRER	GREG	4 x 2½	100 - 65	114,3 - 76,1	75	15,9	15,9	9,5	7,9	110,1	72,3	0,96	GREX
GRER	GREG	4 x 3	100 - 80	114,3 - 88,9	75	15,9	15,9	9,5	7,9	110,1	84,9	0,82	GREX
GRER	GREG	5 x 2	125 - 50	139,7 - 60,3	70	15,9	15,9	9,5	7,9	135,5	57,2	1,11	GREX
GRER	GREG	5 x 2½	125 - 65	139,7 - 76,1	70	15,9	15,9	9,5	7,9	135,5	72,3	1,04	GREX
GRER	GREG	5 x 3	125 - 80	139,7 - 88,9	70	15,9	15,9	9,5	7,9	135,5	84,9	1,07	GREX
GRER	GREG	5 x 4	125 - 100	139,7 - 114,3	70	15,9	15,9	9,5	7,9	135,5	110,1	1,10	GREX
GRER	GREG	6 x 2	150 - 50	165,1 - 60,3	75	15,9	15,9	9,5	7,9	160,9	57,2	1,44	GREX
GRER	GREG	6 x 2½	150 - 65	165,1 - 76,1	75	15,9	15,9	9,5	7,9	160,9	72,3	1,96	GREX
GRER	GREG	6 x 3	150 - 80	165,1 - 88,9	75	15,9	15,9	9,5	7,9	160,9	84,9	1,35	GREX
GRER	GREG	6 x 4	150 - 100	165,1 - 114,3	75	15,9	15,9	9,5	9,5	160,9	110,1	1,42	GREX
GRER	GREG	6 x 5	150 - 125	165,1 - 139,7	75	15,9	15,9	9,5	9,5	160,9	135,5	1,43	GREX
GRER	GREG	6 x 2	150 - 50	168,3 - 60,3	75	15,9	15,9	9,5	7,9	164,0	57,2	1,41	GREX
GRER	GREG	6 x 2½	150 - 65	168,3 - 76,1	102	15,9	15,9	9,5	7,9	164,0	72,3	1,52	GREX
GRER	GREG	6 x 3	150 - 80	168,3 - 88,9	102	15,9	15,9	9,5	7,9	164,0	84,9	1,86	GREX
GRER	GREG	6 x 4	150 - 100	168,3 - 114,3	102	15,9	15,9	9,5	9,5	164,0	110,1	1,96	GREX
GRER	GREG	6 x 5	150 - 125	168,3 - 139,7	75	15,9	15,9	9,5	9,5	164,0	135,5	1,71	GREX
GRER	GREG	8 x 4	200 - 100	219,1 - 114,3	85	19,1	15,9	11,1	9,5	214,4	110,1	2,41	GREX
GRER	GREG	8 x 6	200 - 150	219,1 - 165,1	85	19,1	15,9	11,1	9,5	214,4	160,9	2,85	GREX
GRER	GREG	8 x 6	200 - 150	219,1 - 168,3	85	19,1	15,9	11,1	9,5	214,4	164,0	2,14	GREX
GRER	GREG	10 x 6	250 - 150	273,0 - 165,1	90	19,1	15,9	12,7	9,5	268,3	160,9	4,42	GREX
GRER	GREG	10 x 6	250 - 150	273,0 - 168,3	90	19,1	15,9	12,7	9,5	268,3	164,0	4,18	GREX

Reference		Nominal size		Pipe Ø O.D.	Grooved eccentric reducer dimensions							Weight	Marking
Red	Galva	NPS inch	DN mm	O.D.1 - O.D.2 mm	L mm	A1 mm	A2 mm	B1 mm	B2 mm	C1 mm	C2 mm	kg	
GRER	GREG	10 x 8	250 - 200	273,0 - 219,1	90	19,1	19,1	12,7	11,1	268,3	214,4	4,15	GREX
GRER	GREG	12 x 6	300 - 150	323,9 - 168,3	110	19,1	15,9	12,7	9,5	318,3	164,0	5,58	GREX
GRER	GREG	12 x 8	300 - 200	323,9 - 219,1	110	19,1	19,1	12,7	11,1	318,3	214,4	6,09	GREX
GRER	GREG	12 x 10	300 - 250	323,9 - 273,0	95	19,1	19,1	12,7	12,7	318,3	268,3	5,51	GREX

**Working pressure**

2.07MPa / 300 psi

**Approvals**

- FM approved by FM standard 1920

**GENERAL INFO**

- Installers should be trained or experienced to install and understand the product.
- Read and understand all technical datasheets and installation instructions before attempting to install, remove or adjust any Profit piping products.
- Depressurise and drain the sprinkler installation system before attempting to install, remove or adjust any Profit piping products.
- Never work on piping-systems that are pressurised and / or filled with water.
- Profit reserves the right to change specifications, designs and / or standard equipment without notice and without incurring in any obligations.
- Use the necessary Personal Protection Equipment (PPE) to avoid personal injury (helmet, safety shoes and goggles, Profit gloves).



**Failure to follow these instructions could result in death or serious injury and property damage.**

**We advise to always store our products in closed and dry environments, the products do not need any specific maintenance once installed on an aboveground sprinkler installation.**

**REVISION TABLE**

Date	△	Notes
02/08/2024		Initial release