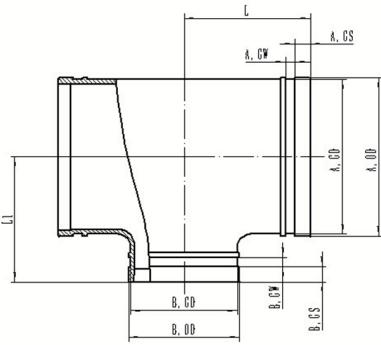


GROOVED REDUCING TEE GRT



Grooved reducing tees provide an economical and efficient method of adding a reduced grooved branch connection.

Reference		Nominal size		Pipe Ø O.D.	Grooved reducing tee dimensions										Weight	Marking
Red	Galva	NPS inch	DN mm	mm	L mm	L1 mm	A OD mm	A GD mm	A GS mm	A GW mm	B OD mm	B GD mm	B GS mm	B GW mm	kg	
GRTR	GRTG	2 x 1	50 x 25	60,3 x 33,7	70	70	60,3	57,2	15,88	7,93	33,7	30,23	15,88	7,93	0,80	GRT***
GRTR	GRTG	2 x 1¼	50 x 32	60,3 x 42,4	70	70	60,3	57,2	15,88	7,93	42,4	39,0	15,88	7,93	0,95	GRT
GRTR	GRTG	2 x 1½	50 x 40	60,3 x 48,3	70	70	60,3	57,2	15,88	7,93	48,3	45,1	15,88	7,93	0,95	GRT
GRTR	GRTG	2½ x 1¼	65 x 32	73,0 x 42,4	76	76	73	69,1	15,88	7,93	42,4	39	15,88	7,93	1,25	GRT*
GRTR	GRTG	2½ x 1½	65 x 40	73,0 x 48,3	76	76	73	69,1	15,88	7,93	48,3	45,1	15,88	7,93	1,35	GRT
GRTR	GRTG	2½ x 2	65 x 50	73,0 x 60,3	76	76	73	69,1	15,88	7,93	60,3	57,2	15,88	7,93	1,46	GRT
GRTR	GRTG	2½ x 1¼	65 x 32	76,1 x 42,4	76	76	76,1	72,3	15,88	7,93	42,4	39,0	15,88	7,93	1,25	GRT*
GRTR	GRTG	2½ x 1½	65 x 40	76,1 x 48,3	76	76	76,1	72,3	15,88	7,93	48,3	45,1	15,88	7,93	1,35	GRT
GRTR	GRTG	2½ x 2	65 x 50	76,1 x 60,3	76	76	76,1	72,3	15,88	7,93	60,3	57,2	15,88	7,93	1,43	GRT
GRTR	GRTG	3 x 1¼	80 x 32	88,9 x 42,4	86	86	88,9	84,9	15,88	7,93	42,4	39,0	15,88	7,93	1,65	GRT
GRTR	GRTG	3 x 1½	80 x 40	88,9 x 48,3	86	86	88,9	84,9	15,88	7,93	48,3	45,1	15,88	7,93	1,65	GRT*
GRTR	GRTG	3 x 2	80 x 50	88,9 x 60,3	86	86	88,9	84,9	15,88	7,93	60,3	57,2	15,88	7,93	1,62	GRT
GRTR	GRTG	3 x 2½	80 x 65	88,9 x 73,0	86	86	88,9	84,9	15,88	7,93	73,0	69,1	15,88	7,93	1,75	GRT
GRTR	GRTG	3 x 2½	80 x 65	88,9 x 76,1	86	86	88,9	84,9	15,88	7,93	76,1	72,3	15,88	7,93	1,85	GRT
GRTR	GRTG	4 x 2	100 x 50	108,0 x 60,3	90	98	108	103,7	15,88	9,53	60,3	57,2	15,88	7,93	2,30	GRT***
GRTR	GRTG	4 x 2½	100 x 65	108,0 x 73,0	90	98	108	103,7	15,88	9,53	73,0	69,1	15,88	7,93	2,56	GRT***
GRTR	GRTG	4 x 2½	100 x 65	108,0 x 76,1	90	98	108	103,7	15,88	9,53	76,1	72,3	15,88	7,93	3,10	GRT
GRTR	GRTG	4 x 3	100 x 80	108,0 x 88,9	90	98	108	103,7	15,88	9,53	88,9	84,9	15,88	7,93	3,10	GRT
GRTR	GRTG	4 x 2	100 x 50	114,3 x 60,3	90	98	114,3	110,1	15,88	9,53	60,3	57,2	15,88	7,93	2,20	GRT
GRTR	GRTG	4 x 2½	100 x 65	114,3 x 73,0	102	102	114,3	110,1	15,88	9,53	73,0	69,1	15,88	7,93	2,56	GRT
GRTR	GRTG	4 x 2½	100 x 65	114,3 x 76,1	102	102	114,3	110,1	15,88	9,53	76,1	72,3	15,88	7,93	2,65	GRT
GRTR	GRTG	4 x 3	100 x 80	114,3 x 88,9	102	102	114,3	110,1	15,88	9,53	88,9	84,9	15,88	7,93	2,60	GRT
GRTR	GRTG	5 x 2½	125 x 65	133,0 x 73,0	105	105	133	129,1	15,88	9,53	73,0	69,1	15,88	7,93	4,56	GRT***
GRTR	GRTG	5 x 2½	125 x 65	133,0 x 76,1	105	105	133	129,1	15,88	9,53	76,1	72,3	15,88	7,93	3,90	GRT***
GRTR	GRTG	5 x 3	125 x 80	133,0 x 88,9	105	105	133	129,1	15,88	9,53	88,9	84,9	15,88	7,93	4,00	GRT***
GRTR	GRTG	5 x 4	125 x 100	133,0 x 108,0	105	105	133	129,1	15,88	9,53	108,0	103,7	15,88	9,53	4,20	GRT***
GRTR	GRTG	5 x 4	125 x 100	133,0 x 114,3	105	105	133	129,1	15,88	9,53	114,3	110,1	15,88	9,53	4,20	GRT***
GRTR	GRTG	5 x 2	125 x 50	139,7 x 60,3	105	105	139,7	135,5	15,88	9,53	60,3	57,2	15,88	7,93	4,56	GRT
GRTR	GRTG	5 x 2½	125 x 65	139,7 x 73,0	105	105	139,7	135,5	15,88	9,53	73,0	69,1	15,88	7,93	4,56	GRT**
GRTR	GRTG	5 x 2½	125 x 65	139,7 x 76,1	105	105	139,7	135,5	15,88	9,53	76,1	72,3	15,88	7,93	3,70	GRT
GRTR	GRTG	5 x 3	125 x 80	139,7 x 88,9	105	105	139,7	135,5	15,88	9,53	88,9	84,9	15,88	7,93	4,60	GRT
GRTR	GRTG	5 x 4	125 x 100	139,7 x 108,0	105	105	139,7	135,5	15,88	9,53	108,0	103,7	15,88	9,53	6,00	GRT***

GROOVED REDUCING TEE GRT



Reference		Nominal size		Pipe Ø O.D.	Grooved reducing tee dimensions										Weight	Marking
Red	Galva	NPS inch	DN mm	mm	L mm	L1 mm	A OD mm	A GD mm	A GS mm	A GW mm	B OD mm	B GD mm	B GS mm	B GW mm	kg	
GRTR	GRTG	5 x 4	125 x 100	139,7 x 114,3	105	105	139,7	135,5	15,88	9,53	114,3	110,1	15,88	9,53	4,50	GRT
GRTR	GRTG	5 x 2	125 x 50	141,3 x 60,3	105	105	141,3	137,0	15,88	9,53	60,3	57,2	15,88	7,93	4,56	GRT
GRTR	GRTG	5 x 2½	125 x 65	141,3 x 73,0	105	105	141,3	137,0	15,88	9,53	73,0	69,1	15,88	7,93	4,56	GRT
GRTR	GRTG	5 x 2½	125 x 65	141,3 x 76,1	105	105	141,3	137,0	15,88	9,53	76,1	72,3	15,88	7,93	4,56	GRT
GRTR	GRTG	5 x 3	125 x 80	141,3 x 88,9	105	105	141,3	137,0	15,88	9,53	88,9	84,9	15,88	7,93	4,50	GRT
GRTR	GRTG	5 x 4	125 x 100	141,3 x 108,0	105	105	141,3	137,0	15,88	9,53	108,0	103,7	15,88	9,53	6,00	GRT***
GRTR	GRTG	5 x 4	125 x 100	141,3 x 114,3	105	105	141,3	137,0	15,88	9,53	114,3	110,1	15,88	9,53	4,50	GRT
GRTR	GRTG	6 x 2½	150 x 65	159,0 x 73,0	110	120	159,0	154,5	15,88	9,53	73,0	69,1	15,88	7,93	6,20	GRT***
GRTR	GRTG	6 x 2½	150 x 65	159,0 x 76,1	110	120	159,0	154,5	15,88	9,53	76,1	72,3	15,88	7,93	6,72	GRT
GRTR	GRTG	6 x 3	150 x 80	159,0 x 88,9	110	120	159,0	154,5	15,88	9,53	88,9	84,9	15,88	7,93	6,72	GRT
GRTR	GRTG	6 x 4	150 x 100	159 x 108,0	110	120	159,0	154,5	15,88	9,53	108,0	103,7	15,88	9,53	7,00	GRT***
GRTR	GRTG	6 x 4	150 x 100	159 x 114,3	110	120	159,0	154,5	15,88	9,53	114,3	110,1	15,88	9,53	7,20	GRT
GRTR	GRTG	6 x 5	150 x 125	159 x 133,0	110	120	159,0	154,5	15,88	9,53	133,0	129,1	15,88	9,83	6,90	GRT***
GRTR	GRTG	6 x 5	150 x 125	159 x 139,7	110	120	159,0	154,5	15,88	9,53	139,7	135,5	15,88	9,53	7,25	GRT
GRTR	GRTG	6 x 2	150 x 50	165,1 x 60,3	130	130	165,1	160,9	15,88	9,53	60,3	57,2	15,88	7,93	5,20	GRT
GRTR	GRTG	6 x 2½	150 x 65	165,1 x 73,0	130	130	165,1	160,9	15,88	9,53	73,0	69,1	15,88	7,93	5,60	GRT***
GRTR	GRTG	6 x 2½	150 x 65	165,1 x 76,1	130	130	165,1	160,9	15,88	9,53	76,1	72,3	15,88	7,93	5,60	GRT
GRTR	GRTG	6 x 3	150 x 80	165,1 x 88,9	130	130	165,1	160,9	15,88	9,53	88,9	84,9	15,88	7,93	5,88	GRT
GRTR	GRTG	6 x 4	150 x 100	165,1 x 108,0	130	130	165,1	160,9	15,88	9,53	108,0	103,7	15,88	9,53	6,85	GRT***
GRTR	GRTG	6 x 4	150 x 100	165,1 x 114,3	130	130	165,1	160,9	15,88	9,53	114,3	110,1	15,88	9,53	5,45	GRT
GRTR	GRTG	6 x 5	150 x 125	165,1 x 133,0	130	130	165,1	160,9	15,88	9,53	133,0	129,1	15,88	9,83	7,50	GRT***
GRTR	GRTG	6 x 5	150 x 125	165,1 x 139,7	130	130	165,1	160,9	15,88	9,53	139,7	135,5	15,88	9,53	6,25	GRT
GRTR	GRTG	6 x 5	150 x 125	165,1 x 141,3	130	130	165,1	160,9	15,88	9,53	141,3	137,0	15,88	9,53	5,20	GRT***
GRTR	GRTG	6 x 2	150 x 50	168,3 x 60,3	140	140	168,3	164	15,88	9,53	60,3	57,2	15,88	7,93	5,75	GRT
GRTR	GRTG	6 x 2½	150 x 65	168,3 x 73,0	140	140	168,3	164	15,88	9,53	73,0	69,1	15,88	7,93	6,20	GRT
GRTR	GRTG	6 x 2½	150 x 65	168,3 x 76,1	140	140	168,3	164	15,88	9,53	76,1	72,3	15,88	7,93	6,20	GRT
GRTR	GRTG	6 x 3	150 x 80	168,3 x 88,9	140	140	168,3	164	15,88	9,53	88,9	84,9	15,88	7,93	6,45	GRT
GRTR	GRTG	6 x 4	150 x 100	168,3 x 108,0	140	140	168,3	164	15,88	9,53	108,0	103,7	15,88	9,53	6,20	GRT***
GRTR	GRTG	6 x 4	150 x 100	168,3 x 114,3	140	140	168,3	164	15,88	9,53	114,3	110,1	15,88	9,53	6,15	GRT
GRTR	GRTG	6 x 5	150 x 125	168,3 x 133,0	140	140	168,3	164	15,88	9,53	133,0	129,1	15,88	9,53	7,00	GRT***
GRTR	GRTG	6 x 5	150 x 125	168,3 x 139,7	140	140	168,3	164	15,88	9,53	139,7	135,5	15,88	9,53	6,50	GRT
GRTR	GRTG	6 x 5	150 x 125	168,3 x 141,3	140	140	168,3	164	15,88	9,53	141,3	137	15,88	9,53	7,00	GRT
GRTR	GRTG	8 x 2½	200 x 65	219,1 x 73,0	146	146	219,1	214,4	19,05	11,1	73,0	69,1	15,88	7,93	10,15	GRT*
GRTR	GRTG	8 x 2½	200 x 65	219,1 x 76,1	146	146	219,1	214,4	19,05	11,1	76,1	72,3	15,88	7,93	10,00	GRT*
GRTR	GRTG	8 x 3	200 x 80	219,1 x 88,9	146	146	219,1	214,4	19,05	11,1	88,9	84,9	15,88	7,93	10,10	GRT*
GRTR	GRTG	8 x 4	200 x 100	219,1 x 114,3	174	174	219,1	214,4	19,05	11,1	114,3	110,1	15,88	9,53	12,00	GRT
GRTR	GRTG	8 x 5	200 x 125	219,1 x 133,0	146	146	219,1	214,4	19,05	11,1	133,0	129,1	15,88	9,53	12,50	GRT***
GRTR	GRTG	8 x 5	200 x 125	219,1 x 139,7	146	146	219,1	214,4	19,05	11,1	139,7	135,5	15,88	9,53	10,45	GRT
GRTR	GRTG	8 x 5	200 x 125	219,1 x 141,3	146	146	219,1	214,4	19,05	11,1	141,3	137,0	15,88	9,53	10,45	GRT
GRTR	GRTG	8 x 6	200 x 150	219,1 x 159,0	146	146	219,1	214,4	19,05	11,1	159,0	154,5	15,88	9,53	10,55	GRT*
GRTR	GRTG	8 x 6	200 x 150	219,1 x 165,1	174	174	219,1	214,4	19,05	11,1	165,1	160,8	15,88	9,53	12,25	GRT
GRTR	GRTG	8 x 6	200 x 150	219,1 x 168,3	174	174	219,1	214,4	19,05	11,1	168,3	164,4	15,88	9,53	11,55	GRT
GRTR	GRTG	10 x 4	250 x 100	273,0 x 108,0	190	190	273	268,3	19,05	12,7	108,0	103,7	15,88	9,53	17,00	GRT***
GRTR	GRTG	10 x 4	250 x 100	273,0 x 114,3	190	190	273	268,3	19,05	12,7	114,3	110,1	15,88	9,53	15,55	GRT
GRTR	GRTG	10 x 5	250 x 125	273,0 x 139,7	190	190	273	268,3	19,05	12,7	139,7	135,5	15,88	9,53	20,00	GRT***
GRTR	GRTG	10 x 5	250 x 125	273,0 x 141,3	190	190	273	268,3	19,05	12,7	141,3	137,0	15,88	9,53	-	GRT***
GRTR	GRTG	10 x 6	250 x 150	273,0 x 159,0	190	190	273	268,3	19,05	12,7	159,0	154,5	15,88	9,53	18,00	GRT**
GRTR	GRTG	10 x 6	250 x 150	273,0 x 165,1	190	190	273	268,3	19,05	12,7	165,1	160,8	15,88	9,53	14,50	GRT

Reference		Nominal size		Pipe Ø O.D.	Grooved reducing tee dimensions										Weight	Marking
Red	Galva	NPS inch	DN mm	mm	L mm	L1 mm	A OD mm	A GD mm	A GS mm	A GW mm	B OD mm	B GD mm	B GS mm	B GW mm	kg	
GRTR	GRTG	10 x 6	250 x 150	273,0 x 168,3	190	190	273	268,3	19,05	12,7	168,3	164,4	15,88	9,53	15,50	GRT
GRTR	GRTG	10 x 8	250 x 200	273,0 x 219,1	190	190	273	268,3	19,05	12,7	219,1	214,4	19,05	11,1	18,50	GRT
GRTR	GRTG	12 x 4	300 x 100	323,9 x 108,0	220	220	323,9	318,3	19,05	12,7	108,0	103,7	15,88	9,53	22,00	GRT***
GRTR	GRTG	12 x 4	300 x 100	323,9 x 114,3	220	220	323,9	318,3	19,05	12,7	114,3	110,1	15,88	9,53	22,00	GRT
GRTR	GRTG	12 x 5	300 x 125	323,9 x 139,7	220	220	323,9	318,3	19,05	12,7	139,7	135,5	15,88	9,53	30,00	GRT***
GRTR	GRTG	12 x 5	300 x 125	323,9 x 141,3	220	220	323,9	318,3	19,05	12,7	141,3	137,0	15,88	9,53	-	GRT***
GRTR	GRTG	12 x 6	300 x 150	323,9 x 159,0	220	220	323,9	318,3	19,05	12,7	159,0	154,5	15,88	9,53	29,00	GRT***
GRTR	GRTG	12 x 6	300 x 150	323,9 x 165,1	220	220	323,9	318,3	19,05	12,7	165,1	160,8	15,88	9,53	22,00	GRT
GRTR	GRTG	12 x 6	300 x 150	323,9 x 168,3	220	220	323,9	318,3	19,05	12,7	168,3	164,4	15,88	9,53	22,26	GRT
GRTR	GRTG	12 x 8	300 x 200	323,9 x 219,1	220	220	323,9	318,3	19,05	12,7	219,1	214,4	19,05	11,1	22,55	GRT
GRTR	GRTG	12 x 10	300 x 250	323,9 x 273,0	220	220	323,9	318,3	19,05	12,7	273,0	268,3	19,05	12,7	22,50	GRT

Material specifications

Housing: ductile iron in accordance with ASTM A536 GR 65-45-12

Coating:

- Hot dip galvanised
- Red paint coating RAL 3000, EPD Epoxy coating

Working pressure

300 psi/2068 kPa/20,7 barg

General notes:

- * No FM-approval / ** No UL-approval / *** No FM- and UL-approval
- Pressure ratings listed are CWP (cold working pressure) or MWP (maximum working pressure) at a maximum service temperature of 50°C. This rating may occasionally differ from maximum working pressure listed and/or approved by UL and/or FM, as testing conditions and test pipes candiffer. For more information, please contact info@pipinglogistics.eu.
- Maximum working pressure listed is the total of internal and external pressures based on standard weight (ANSI) steel pipe and standard roll or cut groove in accordance with Profit specifications. For more information, please contact info@pipinglogistics.eu.
- For one time field test only, the maximum joint working pressure may be increased by 150% the figure shown.
- Warning: Piping systems must always be depressurised and drained before attempting disassembly and/or removal of any components.
- Profit reserves the right to change specifications, designs and/or standard equipment without notice and without incurring in any obligations.
- Profit red coated products are intended for piping with indoor application (EN 12944-2 corrosivity category C1 & C2). For outdoor installations near the sea (corrosivity category C3) we advise the use of our hot dip galvanised couplings and fittings. For application in corrosivity category C4 (higher salinity climate) or higher, please contact info@pipinglogistics.eu.
- We advise to always store our products in closed and dry environments.