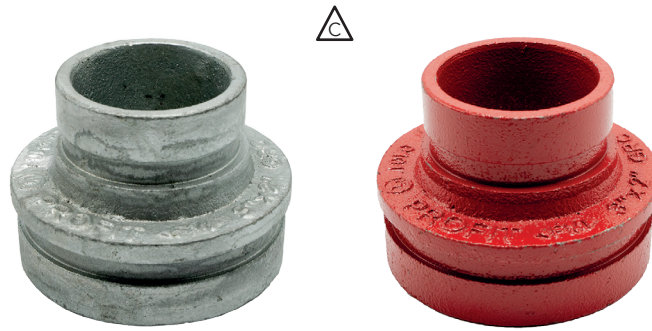
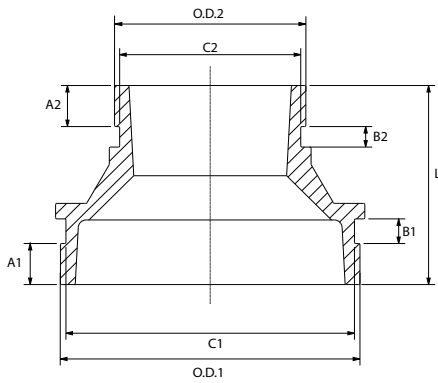


Size range: 1¼x1" - 16x14"



Grooved concentric reducers provide an economical and efficient method of reducing grooved piping systems.

Reference		Nominal size		Pipe Ø O.D.	Grooved concentric reducer dimensions							Weight	Marking
Red	Galva	NPS inch	DN mm	O.D.1 - O.D.2 mm	L mm	A1 mm	A2 mm	B1 mm	B2 mm	C1 mm	C2 mm	kg	
GRCR	GRCG	1¼ x 1	32 - 25	42,4 - 33,7	64	15,9	15,9	7,9	7,9	39,0	30,2	0,32 ³⁾	GRC
GRCR	GRCG	1½ x 1	40 - 25	48,3 - 33,7	64	15,9	15,9	7,9	7,9	45,1	30,2	0,35 ³⁾	GRC
GRCR	GRCG	1½ x 1¼	40 - 32	48,3 - 42,4	64	15,9	15,9	7,9	7,9	45,1	39,0	0,42	GRC
GRCR	GRCG	2 x 1	50 - 25	60,3 - 33,7	64	15,9	15,9	7,9	7,9	57,0	30,2	0,40 ¹⁾	GRC
GRCR	GRCG	2 x 1¼	50 - 32	60,3 - 42,4	64	15,9	15,9	7,9	7,9	57,2	39,0	0,38	GRC
GRCR	GRCG	2 x 1½	50 - 40	60,3 - 48,3	64	15,9	15,9	7,9	7,9	57,2	45,1	0,42	GRC
GRCR	GRCG	2½ x 1¼	65 - 32	73,0 - 42,4	64	15,9	15,9	7,9	7,9	69,1	39,0	0,55	GRC
GRCR	GRCG	2½ x 1½	65 - 40	73,0 - 48,3	64	15,9	15,9	7,9	7,9	69,1	45,1	0,50	GRC
GRCR	GRCG	2½ x 2	65 - 50	73,0 - 60,3	64	15,9	15,9	7,9	7,9	69,1	57,2	0,50 ¹⁾	GRC
GRCR	GRCG	2½ x 1	65 - 25	76,1 - 33,7	64	15,9	15,9	7,9	7,9	72,3	30,2	0,50 ¹⁾	GRC
GRCR	GRCG	2½ x 1¼	65 - 32	76,1 - 42,4	64	15,9	15,9	7,9	7,9	72,3	39,0	0,50	GRC
GRCR	GRCG	2½ x 1½	65 - 40	76,1 - 48,3	64	15,9	15,9	7,9	7,9	72,3	45,1	0,50	GRC
GRCR	GRCG	2½ x 2	65 - 50	76,1 - 60,3	64	15,9	15,9	7,9	7,9	72,3	57,2	0,53	GRC
GRCR	GRCG	3 x 1¼	80 - 32	88,9 - 42,4	64	15,9	15,9	7,9	7,9	84,9	39,0	0,54	GRC
GRCR	GRCG	3 x 1½	80 - 40	88,9 - 48,3	64	15,9	15,9	7,9	7,9	84,9	45,1	0,54	GRC
GRCR	GRCG	3 x 2	80 - 50	88,9 - 60,3	64	15,9	15,9	7,9	7,9	84,9	57,2	0,64	GRC
GRCR	GRCG	3 x 2½	80 - 65	88,9 - 73,0	64	15,9	15,9	7,9	7,9	84,9	69,1	0,76	GRC
GRCR	GRCG	3 x 2½	80 - 65	88,9 - 76,1	64	15,9	15,9	7,9	7,9	84,9	72,3	0,69	GRC
GRCR	GRCG	4 x 2	100 - 50	108,0 - 60,3	76	15,9	15,9	9,5	7,9	103,7	57,2	0,90 ³⁾	GRC
GRCR	GRCG	4 x 2½	100 - 65	108,0 - 73,0	76	15,9	15,9	9,5	7,9	103,7	69,1	1,03 ³⁾	GRC
GRCR	GRCG	4 x 2½	100 - 65	108,0 - 76,1	76	15,9	15,9	9,5	7,9	103,7	72,3	1,03 ²⁾	GRC
GRCR	GRCG	4 x 3	100 - 80	108,0 - 88,9	76	15,9	15,9	9,5	7,9	103,7	84,9	1,06 ²⁾	GRC
GRCR	GRCG	4 x 1¼	100 - 32	114,3 - 42,4	76	15,9	15,9	9,5	7,9	110,1	39,0	0,88	GRC
GRCR	GRCG	4 x 1½	100 - 40	114,3 - 48,3	76	15,9	15,9	9,5	7,9	110,1	45,1	0,88	GRC
GRCR	GRCG	4 x 2	100 - 50	114,3 - 60,3	76	15,9	15,9	9,5	7,9	110,1	57,2	1,08	GRC
GRCR	GRCG	4 x 2½	100 - 65	114,3 - 73,0	76	15,9	15,9	9,5	7,9	110,1	69,1	1,08	GRC
GRCR	GRCG	4 x 2½	100 - 65	114,3 - 76,1	76	15,9	15,9	9,5	7,9	110,1	72,3	0,96	GRC
GRCR	GRCG	4 x 3	100 - 80	114,3 - 88,9	76	15,9	15,9	9,5	7,9	110,1	84,9	1,10	GRC
GRCR	GRCG	5 x 2	125 - 50	133,0 - 60,3	85	15,9	15,9	9,5	7,9	129,1	57,2	1,51 ³⁾	GRC
GRCR	GRCG	5 x 2½	125 - 65	133,0 - 73,0	85	15,9	15,9	9,5	7,9	129,1	69,1	1,70 ³⁾	GRC
GRCR	GRCG	5 x 2½	125 - 65	133,0 - 76,1	85	15,9	15,9	9,5	7,9	129,1	72,3	1,51	GRC

¹⁾ No FM-approval / ²⁾ No UL-approval / ³⁾ No FM- and UL-approval.

Reference		Nominal size		Pipe Ø O.D.	Grooved concentric reducer dimensions							Weight	Marking
Red	Galva	NPS inch	DN mm	O.D.1 - O.D.2 mm	L mm	A1 mm	A2 mm	B1 mm	B2 mm	C1 mm	C2 mm	kg	
GRCR	GRCG	5 x 3	125 - 80	133,0 - 88,9	85	15,9	15,9	9,5	7,9	129,1	84,9	1,56	GRC
GRCR	GRCG	5 x 4	125 - 100	133,0 - 108,0	85	15,9	15,9	9,5	9,5	129,1	103,7	1,70 ³⁾	GRC
GRCR	GRCG	5 x 4	125 - 100	133,0 - 114,3	85	15,9	15,9	9,5	9,5	129,1	110,1	1,75 ²⁾	GRC
GRCR	GRCG	5 x 2	125 - 50	139,7 - 60,3	85	15,9	15,9	9,5	7,9	135,5	57,2	1,44	GRC
GRCR	GRCG	5 x 2½	125 - 65	139,7 - 73,0	85	15,9	15,9	9,5	7,9	135,5	69,1	1,44	GRC
GRCR	GRCG	5 x 2½	125 - 65	139,7 - 76,1	85	15,9	15,9	9,5	7,9	135,5	72,3	1,55	GRC
GRCR	GRCG	5 x 3	125 - 80	139,7 - 88,9	85	15,9	15,9	9,5	7,9	135,5	84,9	1,56	GRC
GRCR	GRCG	5 x 4	125 - 100	139,7 - 108,0	85	15,9	15,9	9,5	9,5	135,5	103,7	1,80 ³⁾	GRC
GRCR	GRCG	5 x 4	125 - 100	139,7 - 114,3	85	15,9	15,9	9,5	7,9	135,5	110,1	1,71	GRC
GRCR	GRCG	5 x 2	125 - 50	141,3 - 60,3	85	15,9	15,9	9,5	7,9	137,0	57,2	1,60	GRC
GRCR	GRCG	5 x 2½	125 - 65	141,3 - 73,0	85	15,9	15,9	9,5	7,9	137,0	69,1	1,70	GRC
GRCR	GRCG	5 x 2½	125 - 65	141,3 - 76,1	85	15,9	15,9	9,5	7,9	137,0	72,3	1,70	GRC
GRCR	GRCG	5 x 3	125 - 80	141,3 - 88,9	85	15,9	15,9	9,5	7,9	137,0	84,9	1,70	GRC
GRCR	GRCG	5 x 4	125 - 100	141,3 - 114,3	85	15,9	15,9	9,5	9,5	137,0	110,1	1,80	GRC
GRCR	GRCG	6 x 2	150 - 50	159,0 - 60,3	85	15,9	15,9	9,5	7,9	154,5	57,2	1,97 ³⁾	GRC
GRCR	GRCG	6 x 2½	150 - 65	159,0 - 73,0	85	15,9	15,9	9,5	7,9	154,5	69,1	1,93 ³⁾	GRC
GRCR	GRCG	6 x 2½	150 - 65	159,0 - 76,1	85	15,9	15,9	9,5	7,9	154,5	72,3	2,00 ²⁾	GRC
GRCR	GRCG	6 x 3	150 - 80	159,0 - 88,9	85	15,9	15,9	9,5	7,9	154,5	84,9	2,00 ²⁾	GRC
GRCR	GRCG	6 x 4	150 - 100	159,0 - 108,0	85	15,9	15,9	9,5	9,5	154,5	103,7	2,08 ³⁾	GRC
GRCR	GRCG	6 x 4	150 - 100	159,0 - 114,3	85	15,9	15,9	9,5	9,5	154,5	110,1	2,05 ²⁾	GRC
GRCR	GRCG	6 x 5	150 - 125	159,0 - 133,0	85	15,9	15,9	9,5	9,5	154,5	129,1	2,20 ³⁾	GRC
GRCR	GRCG	6 x 5	150 - 125	159,0 - 139,7	85	15,9	15,9	9,5	9,5	154,5	135,5	2,30 ²⁾	GRC
GRCR	GRCG	6 x 2	150 - 50	165,1 - 60,3	85	15,9	15,9	9,5	7,9	160,9	57,2	1,92	GRC
GRCR	GRCG	6 x 2½	150 - 65	165,1 - 73,0	85	15,9	15,9	9,5	7,9	160,9	69,1	2,00	GRC
GRCR	GRCG	6 x 2½	150 - 65	165,1 - 76,1	85	15,9	15,9	9,5	7,9	160,9	72,3	2,00	GRC
GRCR	GRCG	6 x 3	150 - 80	165,1 - 88,9	85	15,9	15,9	9,5	7,9	160,9	84,9	1,94	GRC
GRCR	GRCG	6 x 4	150 - 100	165,1 - 108,0	85	15,9	15,9	9,5	9,5	160,9	103,7	2,17 ³⁾	GRC
GRCR	GRCG	6 x 4	150 - 100	165,1 - 114,3	85	15,9	15,9	9,5	9,5	160,9	110,1	1,80	GRC
GRCR	GRCG	6 x 5	150 - 125	165,1 - 133,0	85	15,9	15,9	9,5	9,5	160,9	129,1	2,33 ³⁾	GRC
GRCR	GRCG	6 x 5	150 - 125	165,1 - 139,7	85	15,9	15,9	9,5	9,5	160,9	135,5	2,24	GRC
GRCR	GRCG	6 x 2	150 - 50	168,3 - 60,3	85	15,9	15,9	9,5	7,9	164,0	57,2	2,50	GRC
GRCR	GRCG	6 x 2½	150 - 65	168,3 - 73,0	85	15,9	15,9	9,5	7,9	164,0	69,1	2,15	GRC
GRCR	GRCG	6 x 2½	150 - 65	168,3 - 76,1	85	15,9	15,9	9,5	7,9	164,0	72,3	2,15	GRC
GRCR	GRCG	6 x 3	150 - 80	168,3 - 88,9	85	15,9	15,9	9,5	7,9	164,0	84,9	1,90	GRC
GRCR	GRCG	6 x 4	150 - 100	168,3 - 114,3	85	15,9	15,9	9,5	9,5	164,0	110,1	2,05	GRC
GRCR	GRCG	6 x 5	150 - 125	168,3 - 139,7	85	15,9	15,9	9,5	9,5	164,0	135,5	2,48 ¹⁾	GRC
GRCR	GRCG	6 x 5	150 - 125	168,3 - 141,3	85	15,9	15,9	9,5	9,5	164,0	137,0	2,40	GRC
GRCR	GRCG	8 x 2½	200 - 65	219,1 - 76,1	85	19,1	15,9	11,1	7,9	214,4	72,3	3,30 ³⁾	GRC
GRCR	GRCG	8 x 3	200 - 80	219,1 - 88,9	85	19,1	15,9	11,1	7,9	214,4	84,9	3,38 ³⁾	GRC
GRCR	GRCG	8 x 4	200 - 100	219,1 - 108,0	85	19,1	15,9	11,1	9,5	214,4	103,7	3,70 ³⁾	GRC
GRCR	GRCG	8 x 4	200 - 100	219,1 - 114,3	85	19,1	15,9	11,1	9,5	214,4	110,1	3,55	GRC
GRCR	GRCG	8 x 5	200 - 125	219,1 - 139,7	85	19,1	15,9	11,1	9,5	214,4	135,5	3,52	GRC
GRCR	GRCG	8 x 5	200 - 125	219,1 - 141,3	85	19,1	15,9	11,1	9,5	214,4	137,0	3,40	GRC
GRCR	GRCG	8 x 6	200 - 150	219,1 - 159,0	85	19,1	15,9	11,1	9,5	214,4	154,5	3,82 ³⁾	GRC
GRCR	GRCG	8 x 6	200 - 150	219,1 - 165,1	85	19,1	15,9	11,1	9,5	214,4	160,9	3,40	GRC

¹⁾ No FM-approval / ²⁾ No UL-approval / ³⁾ No FM- and UL-approval.



Reference		Nominal size		Pipe Ø O.D.	Grooved concentric reducer dimensions							Weight	Marking
Red	Galva	NPS inch	DN mm	O.D.1 - O.D.2 mm	L mm	A1 mm	A2 mm	B1 mm	B2 mm	C1 mm	C2 mm	kg	
GRCR	GRCG	8 x 6	200 - 150	219,1 - 168,3	85	19,1	15,9	11,1	9,5	214,4	164,0	3,30	GRC
GRCR	GRCG	10 x 4	250 - 100	273,0 - 114,3	90	19,1	15,9	12,7	9,5	268,3	110,1	6,60 ¹⁾	GRC
GRCR	GRCG	10 x 5	250 - 125	273,0 - 139,7	90	19,1	15,9	12,7	9,5	268,3	135,5	6,40 ¹⁾	GRC
GRCR	GRCG	10 x 6	250 - 150	273,0 - 165,1	90	19,1	15,9	12,7	9,5	268,3	160,9	6,50 ¹⁾	GRC
GRCR	GRCG	10 x 6	250 - 150	273,0 - 168,3	90	19,1	15,9	12,7	9,5	268,3	164,0	6,40 ¹⁾	GRC
GRCR	GRCG	10 x 8	250 - 200	273,0 - 219,1	90	19,1	19,1	12,7	11,1	268,3	214,4	7,00 ¹⁾	GRC
GRCR	GRCG	12 x 4	300 - 100	323,9 - 114,3	90	19,1	15,9	12,7	9,5	318,3	110,1	7,80 ¹⁾	GRC
GRCR	GRCG	12 x 5	300 - 125	323,9 - 139,7	90	19,1	15,9	12,7	9,5	318,3	135,5	9,00 ¹⁾	GRC
GRCR	GRCG	12 x 6	300 - 150	323,9 - 165,1	90	19,1	15,9	12,7	9,5	318,3	160,9	9,00 ¹⁾	GRC
GRCR	GRCG	12 x 6	300 - 150	323,9 - 168,3	90	19,1	15,9	12,7	9,5	318,3	164,0	10,06 ¹⁾	GRC
GRCR	GRCG	12 x 8	300 - 200	323,9 - 219,1	90	19,1	19,1	12,7	11,1	318,3	214,4	9,30 ¹⁾	GRC
GRCR	GRCG	12 x 10	300 - 250	323,9 - 273,0	90	19,1	19,1	12,7	12,7	318,3	268,3	10,10 ¹⁾	GRC
GRCR	GRCG	14 x 12	350 - 300	355,6 - 323,9	95	23,8	19,1	12,7	12,7	350,0	318,3	11,50 ²⁾	GRC
GRCR	GRCG	16 x 14	400 - 350	406,4 - 355,6	95	23,8	23,8	12,7	12,7	401,0	350,0	13,09 ²⁾	GRC

¹⁾ No FM-approval / ²⁾ No UL-approval / ³⁾ No FM- and UL-approval.

Material specifications

Housing: ductile iron conform to ASTM A536 GR 65-45-12.

Coating:

- Hot dip galvanised.
- Red paint coating RAL 3000, EPD epoxy coating (any other colour on request).

Working pressure

300 psi / 2068 kPa / 20,7 barg



Approvals

- FM approved to FM standard 1920
- UL 213 listed
- CNBOP approved
- EAC certified

GENERAL INFO

- Installers should be trained or experienced to install and understand the product.
- Read and understand all technical datasheets and installation instructions before attempting to install, remove or adjust any Profit piping products.
- Depressurise and drain the sprinkler installation system before attempting to install, remove or adjust any Profit piping products.
- Never work on piping-systems that are pressurised and / or filled with water.
- Piping Logistics reserves the right to change specifications, designs and / or standard equipment without notice and without incurring in any obligations.
- Use the necessary Personal Protection Equipment (PPE) to avoid personal injury (helmet, safety shoes and goggles, Profit gloves).



- Profit red coated products are intended for piping with indoor application (EN 12944-2 corrosivity category C1 & C2). For outdoor installations near the sea (corrosivity category C3) we advise the use of our hot dip galvanised couplings and fittings. For application in corrosivity category C4 (higher salinity climate) or higher, please contact info@pipinglogistics.eu.
- Pressure ratings listed for fire sprinkler applications are CWP (cold working pressure) or MWP (maximum working pressure) at a maximum service temperature of 66°C. This rating may occasionally differ from maximum working pressure listed and / or approved by UL and / or FM, as testing conditions and test pipes can differ. For more information, please contact info@pipinglogistics.eu.
- Maximum working pressure listed is the total of internal and external pressures based on standard weight (ANSI) steel pipe and standard roll or cut groove in accordance with Profit specifications. For more information, please contact info@pipinglogistics.eu.
- For one time field test only, the maximum joint working pressure may be increased by 150% the figure shown.
- Independent technical datasheet for bolts and nuts and rubber gaskets.

Failure to follow these instructions could result in death or serious injury and property damage.

We advise to always store our products in closed and dry environments, the products do not need any specific maintenance once installed on an aboveground sprinkler installation.

REVISION TABLE

Date	△	Notes
12/08/2024	A	Page 3 - Change in Pipe O.D.1 for sizes 10"x4" & 10"x5".
21/08/2024	B	Page 3 - The approvals have been added.
23/08/2024	C	Page 1 - New product picture.